

 **WAMAK**

WW 45 SHR



Informazioni tecniche - Pompa di calore

Serie :	WW 45 SHR	Ultimo aggiornamento dati :	2020-02-17 14:59:30
Codice articolo :	WA001403	Lingua :	Italiano

Resa nominale secondo EN 14511

Potenza in riscaldamento :	32.00 kW	Potenza elettrica :	7.27 kW
Potenza in raffreddamento :	24.73 kW	COP :	4.4

* Dati tecnici W30°C/W70°C

Limiti di temperatura di funzionamento

Temperatura minima di sorgente :	-5°C	Temperatura minima di secondario :	+20°C
Temperatura massima di sorgente :	+45°C	Temperatura massima di secondario :	+82°C

Dati tecnici

Larghezza :	mm	Peso unità interna :	190 kg
Profondità :	mm		
Altezza :	mm		

Emissioni sonore

Emissioni sonore unità int. Lp (1 m.) :	42 dB(A)
-----------------------------------------	----------

Dati circuiti refrigerante

Refrigerante :	R134a	Iniettore interno :	EEV
Volume refrigerante :	5.9 kg		

Dimensioni collegamento, portate, perdite di carico

Dimensioni di collegamento - circuito primario :	2.1/2 VIC "	Perdita di carico - circuito primario :	max 20 kPa
Dimensioni di collegamento - circuito secondario :	2 "	Perdita di carico - circuito secondario :	max 20 kPa
Portata - circuito primario :	7.13 m ³ /h	Recommended ΔT source :	3 K
Portata - circuito secondario :	3.96 m ³ /h	Recommended ΔT consumer :	7 K

Collegamenti elettrici

Cavo di collegamento principale - dimensioni :	5x6 mm ²	Corrente nominale :	12.78 A
Cavo di collegamento lato primario :	3x0.75 mm ²	Assorbimento massimo :	17.70 A
Alimentazione :	3 x 400 V	Softstart :	MCI 25
Fusibile :	20 A	Corrente di spunto con softstart :	34.51 A

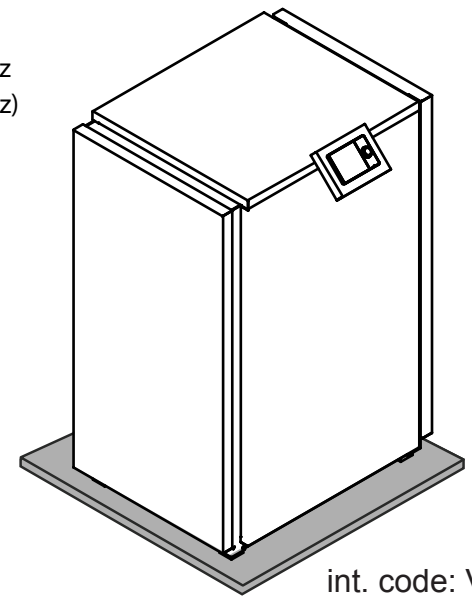
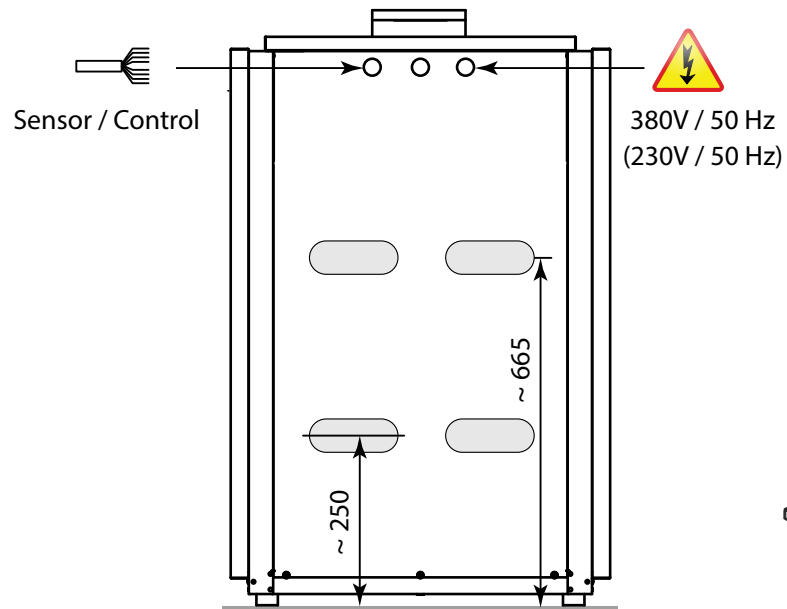
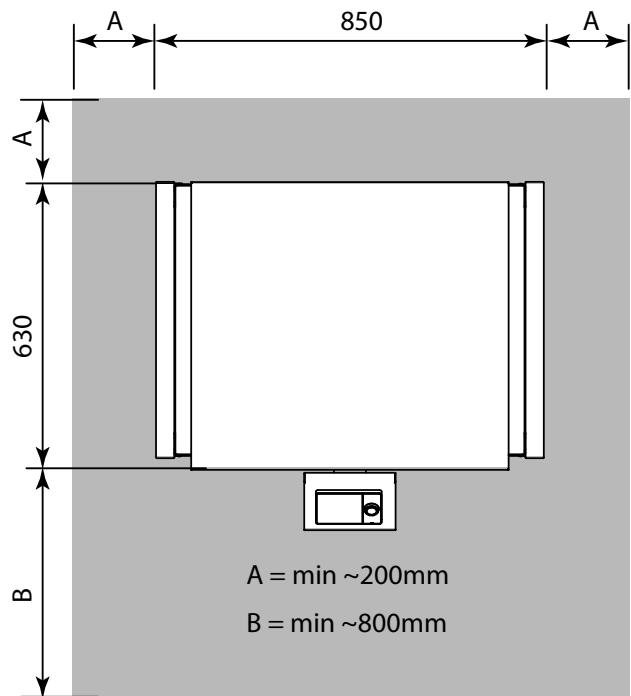
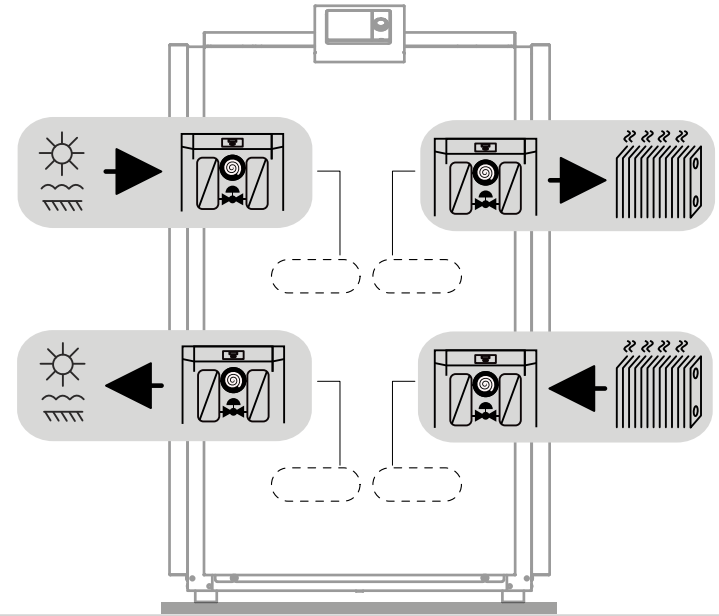
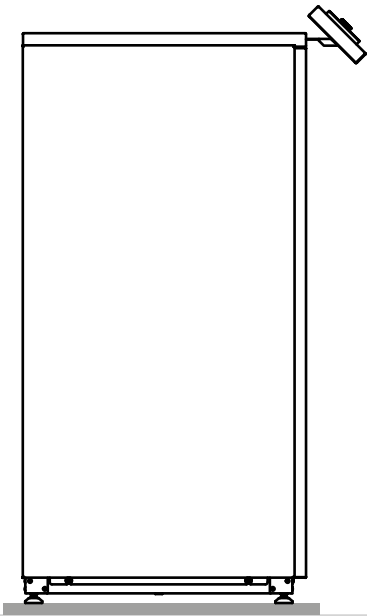
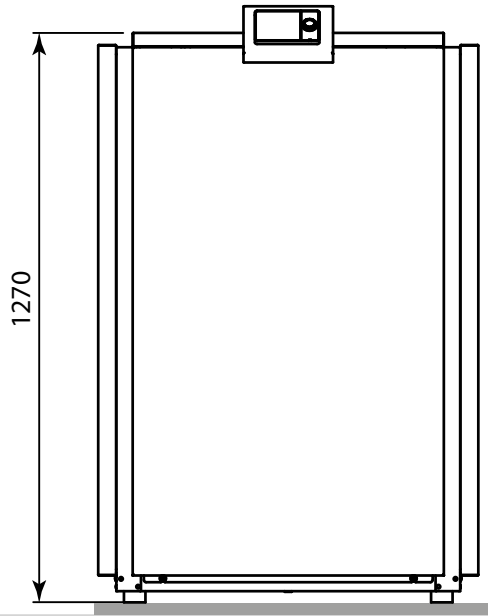
Dati accessori

Circolatore condensatore installata :	No	Regolazione installata :	SIEMENS RVS 21
Circolatore evaporatore installata :	No	Controllo circuito di riscaldamento miscelato :	si
Resistenza elettrica installata :	No	Controllo circuito di riscaldamento diretto :	si

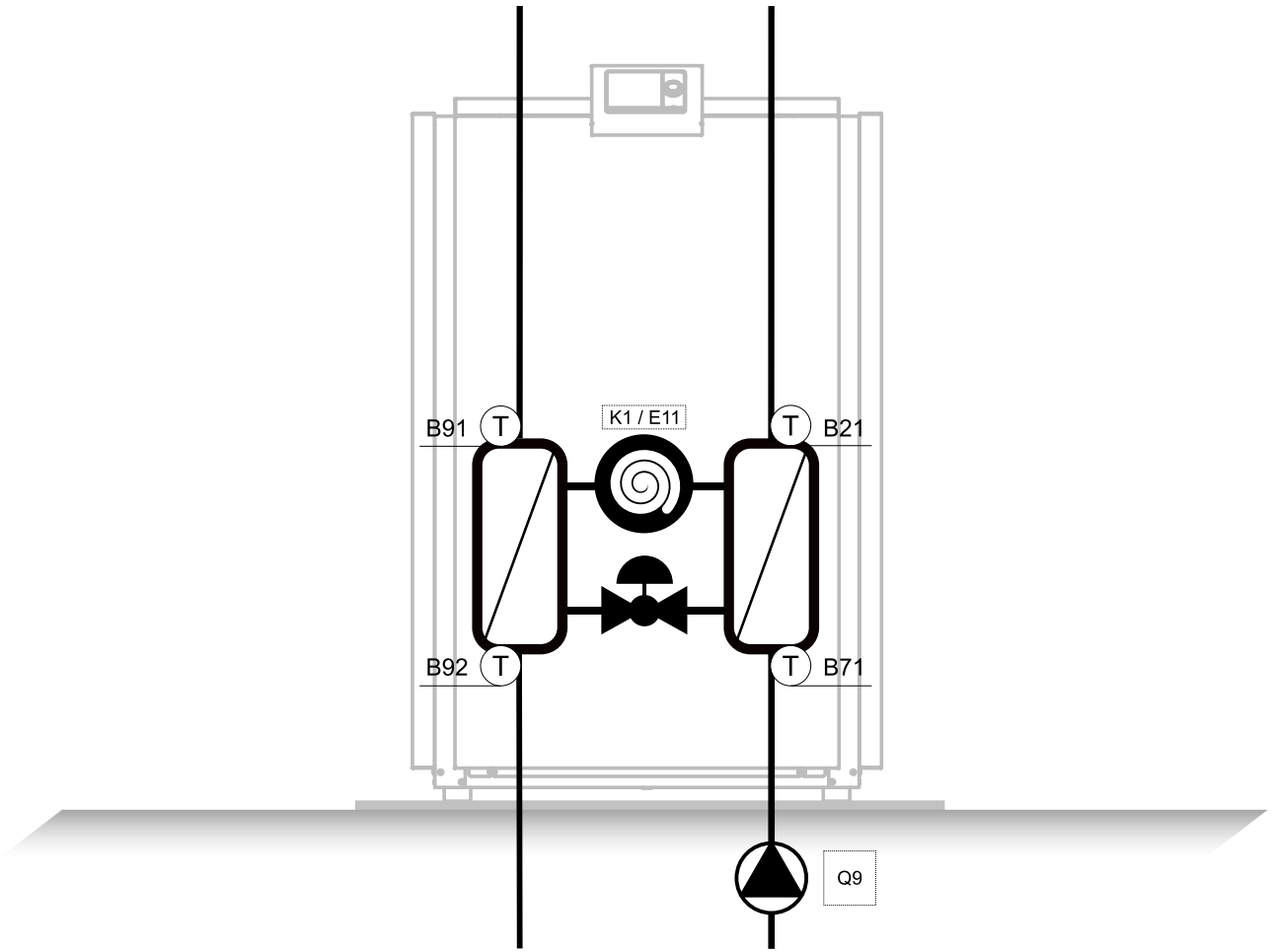
Valvola 3 vie nella consegna :	No	Raffreddamento attivo :	optional
ModBus :	Con modulo di estensione	Controllo impianto solare :	si
WebControl :	Con Modulo WebServer		

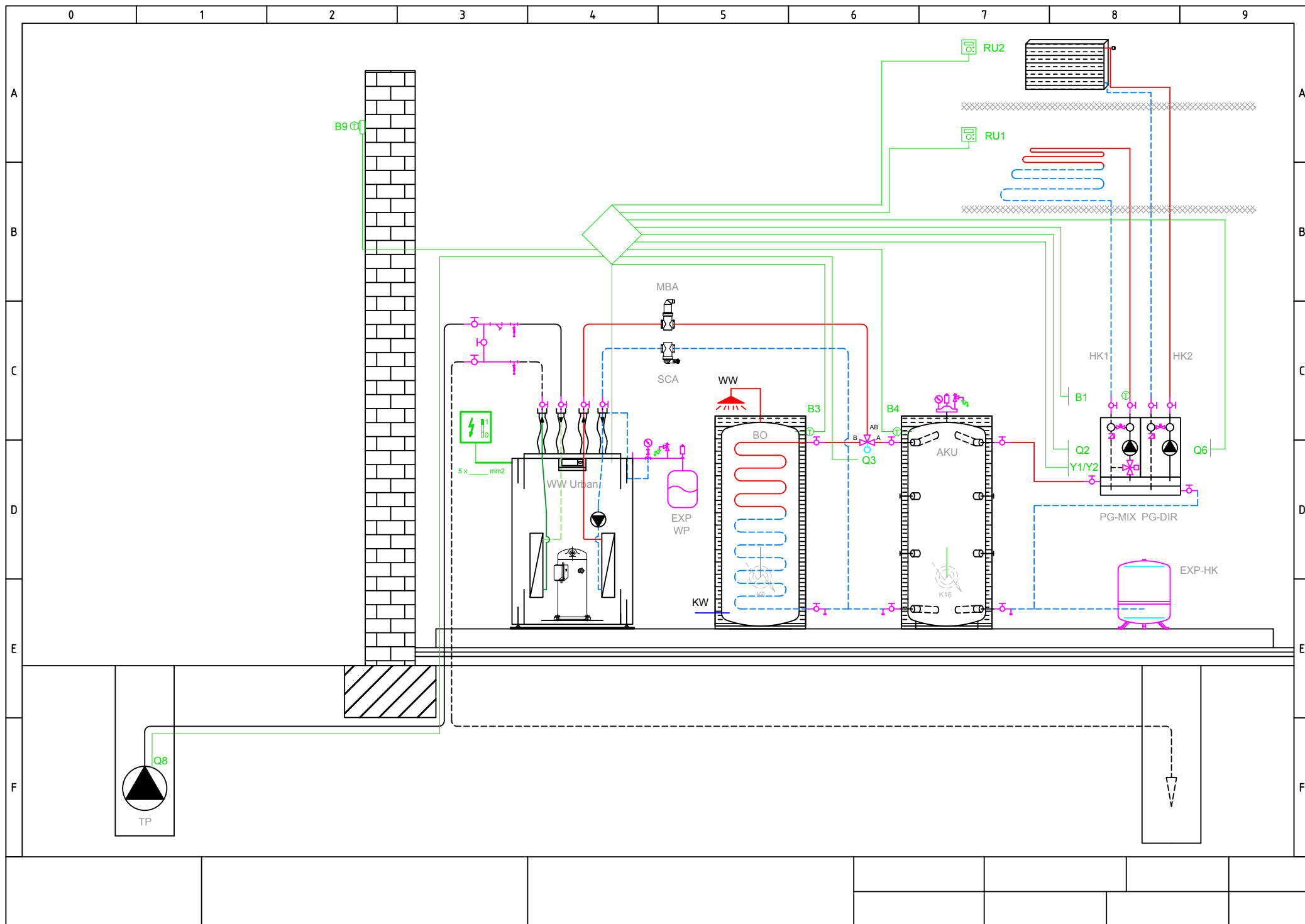
!!! Dati tecnici soggetti a modifiche senza preavviso !!!

Sorgente	Resa termica/ Temperatura flusso (kW)			Potenza assorbita/ Temperatura flusso (kW)			COP / Temperatura flusso(-)		
	60	70	80	60	70	80	60	70	80
40	46,03	42,12	38,37	6,23	7,43	8,99	7,39	5,67	4,27
39	44,74	40,98	37,37	6,20	7,41	8,97	7,22	5,53	4,16
38	43,48	39,87	36,40	6,17	7,39	8,96	7,05	5,39	4,06
37	42,26	38,79	35,45	6,15	7,38	8,95	6,88	5,26	3,96
36	41,07	37,73	34,53	6,12	7,36	8,94	6,71	5,13	3,86
35	39,91	36,71	33,64	6,10	7,34	8,92	6,54	5,00	3,77
34	38,78	35,71	32,78	6,08	7,33	8,91	6,38	4,87	3,68
33	37,69	34,74	31,93	6,06	7,31	8,90	6,22	4,75	3,59
32	36,62	33,80	31,12	6,04	7,30	8,88	6,07	4,63	3,50
31	35,58	32,89	30,32	6,02	7,29	8,87	5,91	4,51	3,42
30	34,57	32,00	29,55	6,00	7,27	8,86	5,76	4,40	3,34
29	33,59	31,14	28,80	5,98	7,26	8,84	5,62	4,29	3,26
28	32,64	30,30	28,08	5,96	7,25	8,83	5,47	4,18	3,18
27	31,71	29,48	27,37	5,95	7,23	8,81	5,33	4,08	3,11
26	30,81	28,69	26,69	5,93	7,22	8,80	5,20	3,97	3,03
25	29,93	27,92	26,02	5,91	7,20	8,78	5,06	3,88	2,96
24	29,08	27,18	25,38	5,90	7,19	8,76	4,93	3,78	2,90
23	28,26	26,45	24,75	5,88	7,18	8,74	4,80	3,69	2,83
22	27,45	25,75	24,14	5,87	7,16	8,72	4,68	3,60	2,77
21	26,68	25,06	23,55	5,86	7,15	8,70	4,56	3,51	2,71
20	25,92	24,40	22,98	5,84	7,13	8,68	4,44	3,42	2,65
19	25,19	23,75	22,42	5,83	7,11	8,66	4,32	3,34	2,59
18	24,47	23,13	21,88	5,81	7,10	8,64	4,21	3,26	2,53
17	23,78	22,52	21,35	5,80	7,08	8,61	4,10	3,18	2,48
16	23,11	21,93	20,84	5,79	7,06	8,58	3,99	3,11	2,43
15	22,46	21,36	20,34	5,77	7,04	8,56	3,89	3,03	2,38
14	21,82	20,80	19,86	5,76	7,02	8,53	3,79	2,96	2,33
13	21,21	20,26	19,39	5,74	7,00	8,50	3,69	2,89	2,28
12	20,61	19,73	18,93	5,72	6,98	8,46	3,60	2,83	2,24
11	20,03	19,22	18,48	5,71	6,96	8,43	3,51	2,76	2,19
10	19,47	18,72	18,05	5,69	6,93	8,39	3,42	2,70	2,15
9	18,92	18,23	17,62	5,67	6,91	8,35	3,33	2,64	2,11
8	18,39	17,76	17,20	5,66	6,88	8,31	3,25	2,58	2,07
7	17,87	17,30	16,80	5,64	6,85	8,27	3,17	2,53	2,03
6	17,37	16,85	16,40	5,62	6,82	8,23	3,09	2,47	1,99
5	16,88	16,41	16,01	5,60	6,79	8,18	3,02	2,42	1,96



int. code: VN800T







ENERG Y IJA
енергия - ενεργεια IE IA

WAMAK

WW 45 SHR



55 °C

35 °C



A++

A++



50 dB



- dB

■ 19
■ **19**
■ 19
kW

■ 22
■ **22**
■ 22
kW



2015

811/2013

WW 45 SHR

ErP Data

	55 °C	35 °C
Energy class	A++	A++
η [%]	178	231
P_{rated} [kW]	19	22
Q_{HE} [kWh/y]	10133	7740
SCOP [-]	4.44	5.78
$T_{bivalent}$ [°C]	-7	-

	55 °C	35 °C
Energy class	A++	A++
η [%]	156	232
P_{rated} [kW]	19	22
Q_{HE} [kWh/y]	13872	9363
SCOP [-]	3.91	5.79
$T_{bivalent}$ [°C]	-7	-

	55 °C	35 °C
Energy class	A++	A++
η [%]	228	228
P_{rated} [kW]	19	22
Q_{HE} [kWh/y]	5020	5007
SCOP [-]	5.70	5.71
$T_{bivalent}$ [°C]	-	-

CONTROLLER



+ QAA55/75	class VII	3.5% ↓
- QAA55/75	class III	1.5% ↓







SERVICE