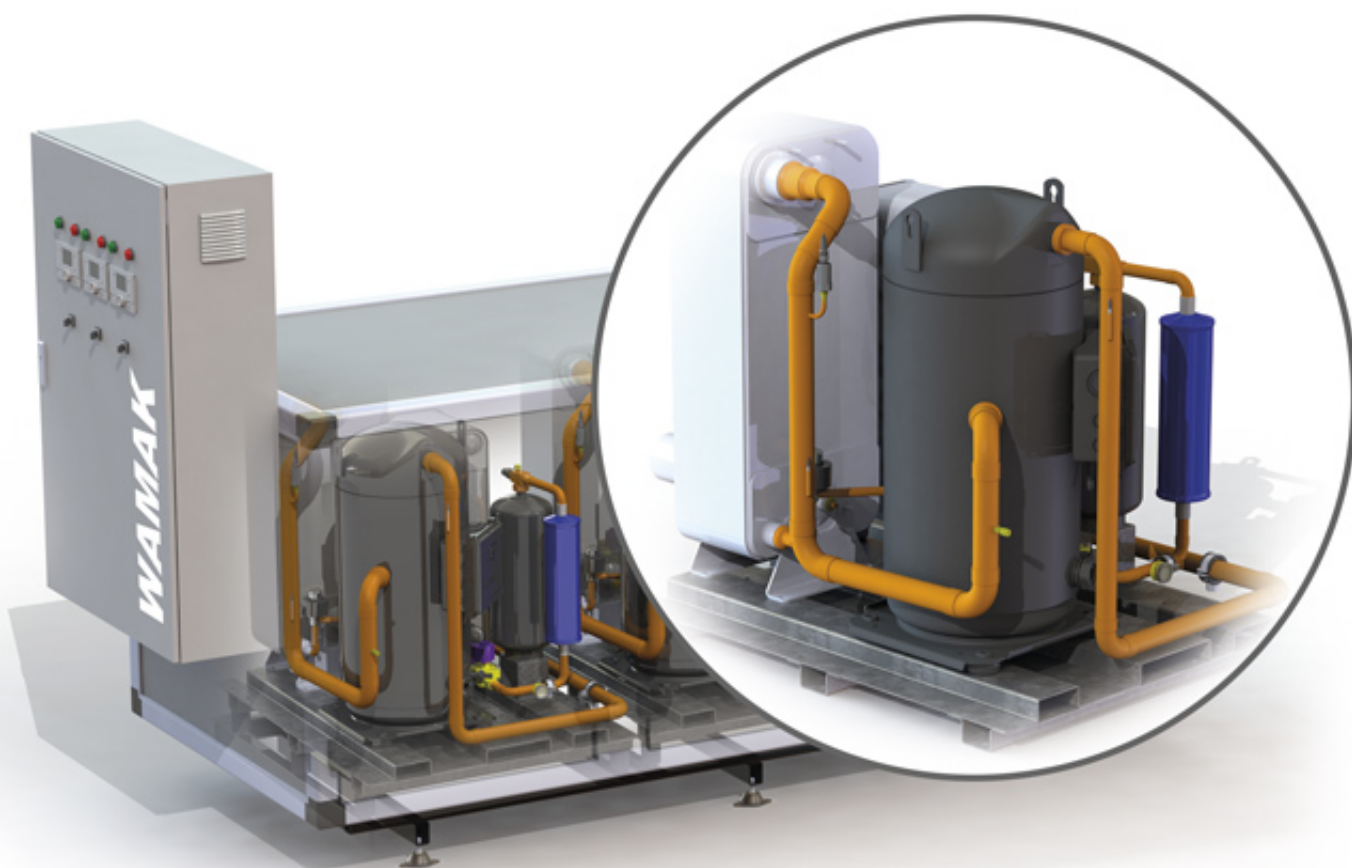
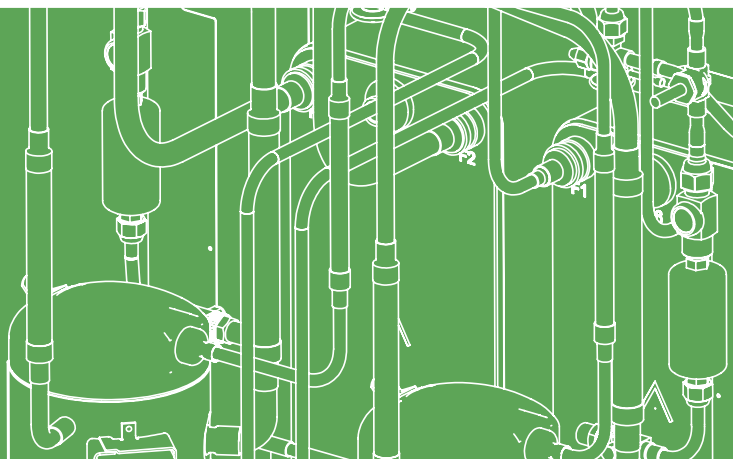




WW 150 SHR HD Modul



Informazioni tecniche - Pompa di calore

Serie :	WW 150 SHR HD Modul	Ultimo aggiornamento dati :	2017-11-23 15:22:00
Codice articolo :	WAMO1409	Lingua :	Italiano

Resa nominale secondo EN 14511

Potenza in riscaldamento :	110.00 kW	Potenza elettrica :	26.19 kW
Potenza in raffreddamento :	83.81 kW	COP :	4.2

* Dati tecnici W30°C/W70°C

Limiti di temperatura di funzionamento

Temperatura minima di sorgente :	-5°C	Temperatura minima di secondario :	+20°C
Temperatura massima di sorgente :	+45°C	Temperatura massima di secondario :	+82°C

Dati tecnici

Larghezza :	mm	Peso unità interna :	630 kg
Profondità :	mm		
Altezza :	mm		

Emissioni sonore

Emissioni sonore unità int. Lp (1 m.) :	54 dB(A)
---	----------

Dati circuiti refrigerante

Refrigerante :	R134a	Iniettore interno :	EEV
Volume refrigerante :	34 kg		

Dimensioni collegamento, portate, perdite di carico

Dimensioni di collegamento - circuito primario :	2.1/2 "	Perdita di carico - circuito primario :	max 20 kPa
Dimensioni di collegamento - circuito secondario :	2.1/2 "	Perdita di carico - circuito secondario :	max 20 kPa
Portata - circuito primario :	24.17 m ³ /h	Recommended ΔT source :	3 K
Portata - circuito secondario :	13.60 m ³ /h	Recommended ΔT consumer :	7 K

Collegamenti elettrici

Cavo di collegamento principale - dimensioni :	5x10 mm ²	Corrente nominale :	43.42 A
Cavo di collegamento lato primario :	5x2.5 mm ²	Assorbimento massimo :	62.90 A
Alimentazione :	3 x 400 V	Softstart :	MCD 201
Fusibile :	63 A	Corrente di spunto con softstart :	117.23 A

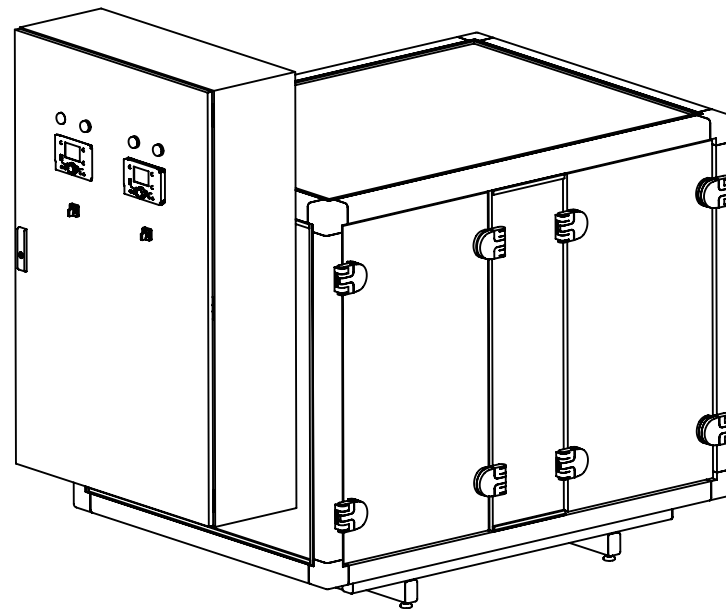
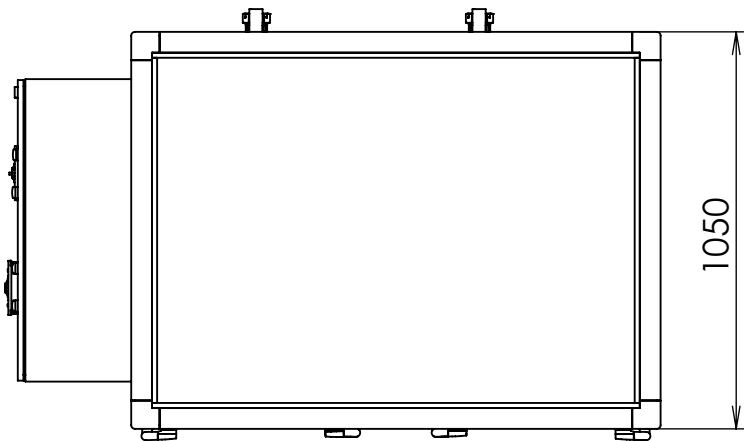
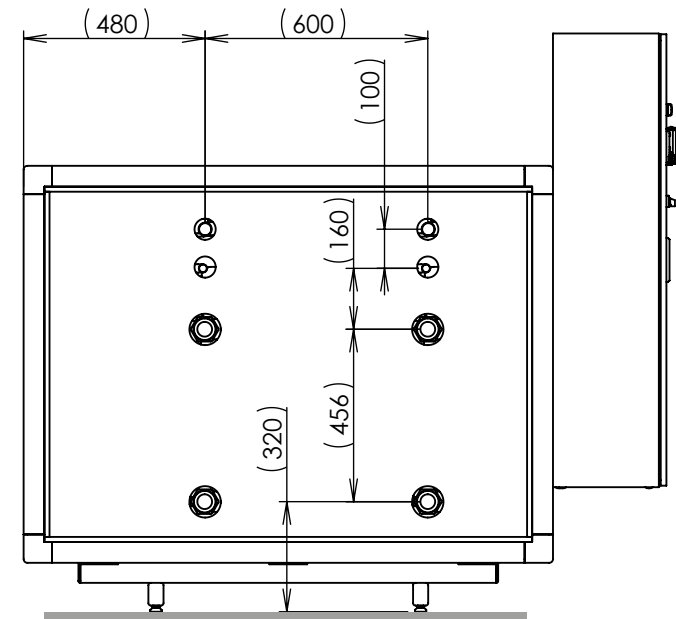
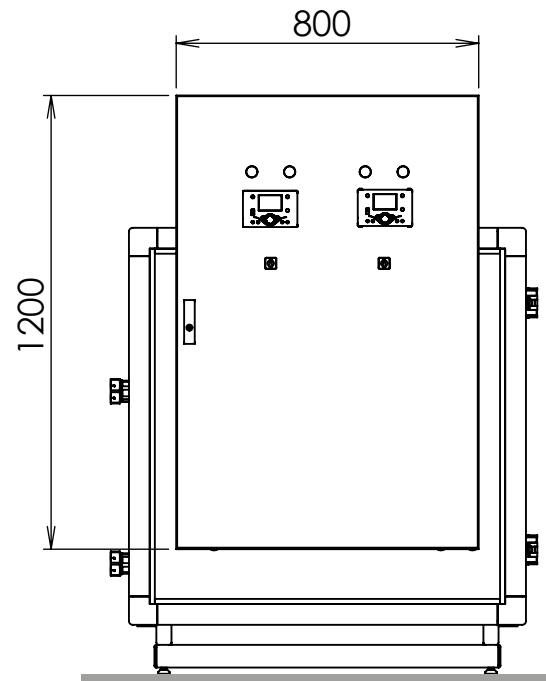
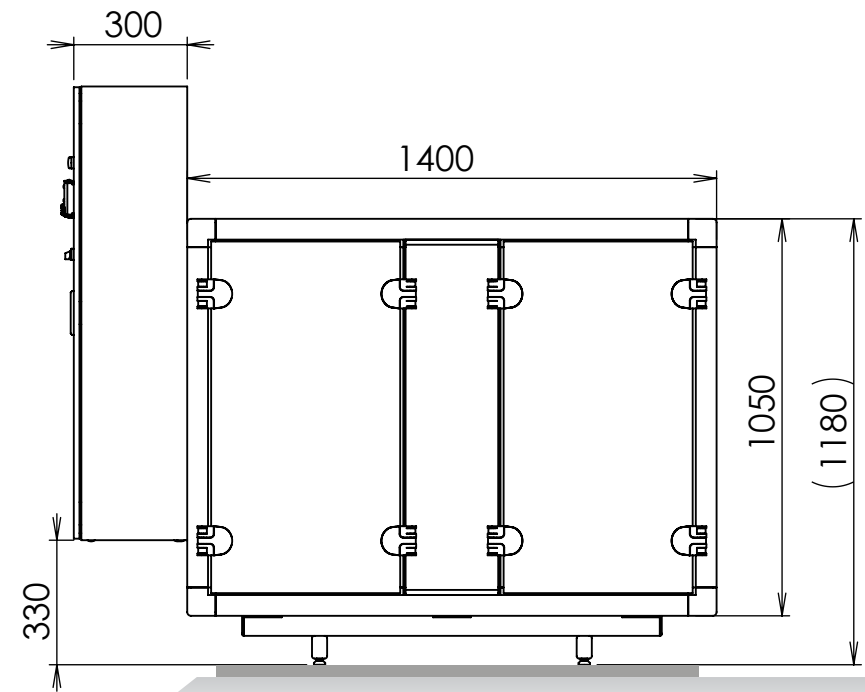
Dati accessori

Circolatore condensatore installata :	No	Regolazione installata :	SIEMENS RVS 21
Circolatore evaporatore installata :	No	Controllo circuito di riscaldamento miscelato :	si
Resistenza elettrica installata :	No	Controllo circuito di	si

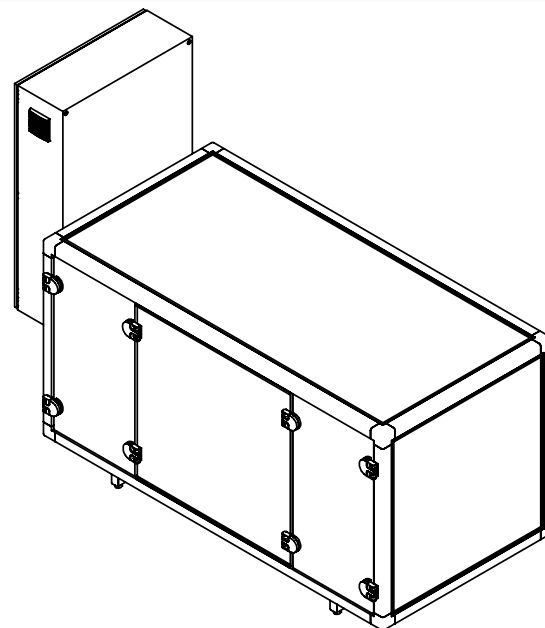
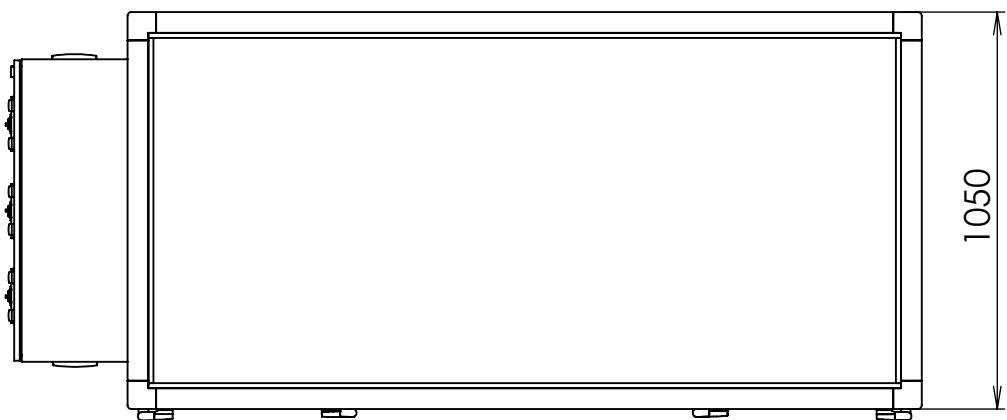
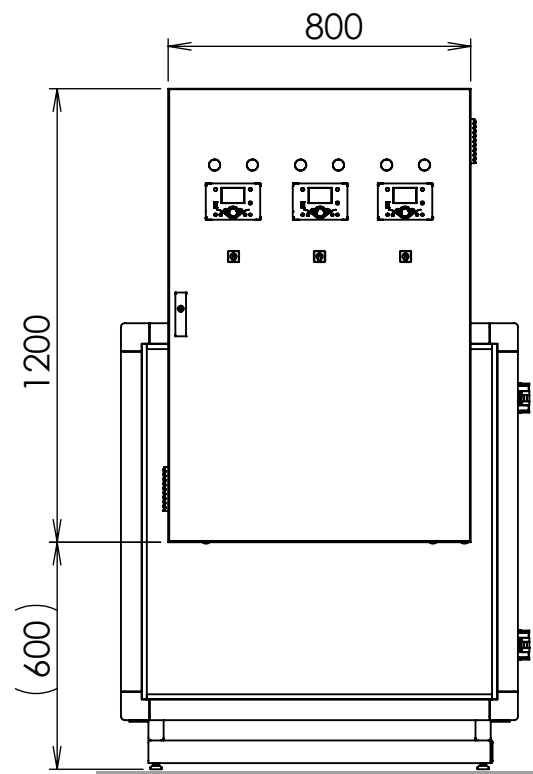
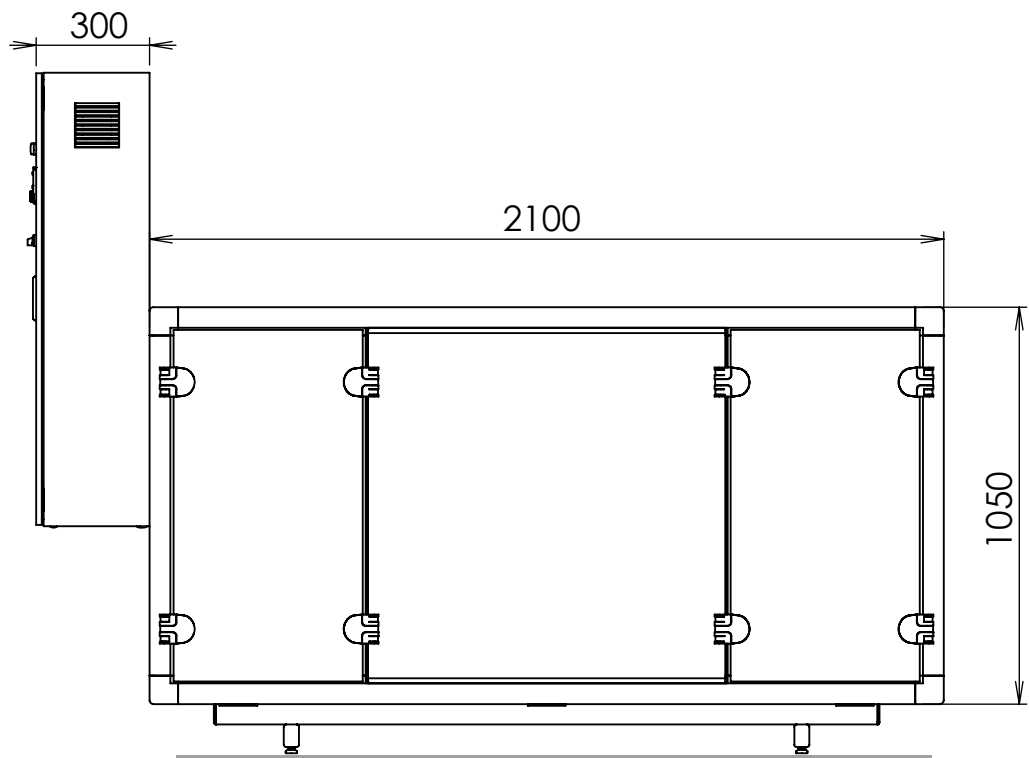
		riscaldamento diretto :	
Valvola 3 vie nella consegna :	No	Raffreddamento attivo :	optional
ModBus :	Con modulo di estensione	Controllo impianto solare :	si
WebControl :	Con Modulo WebServer		

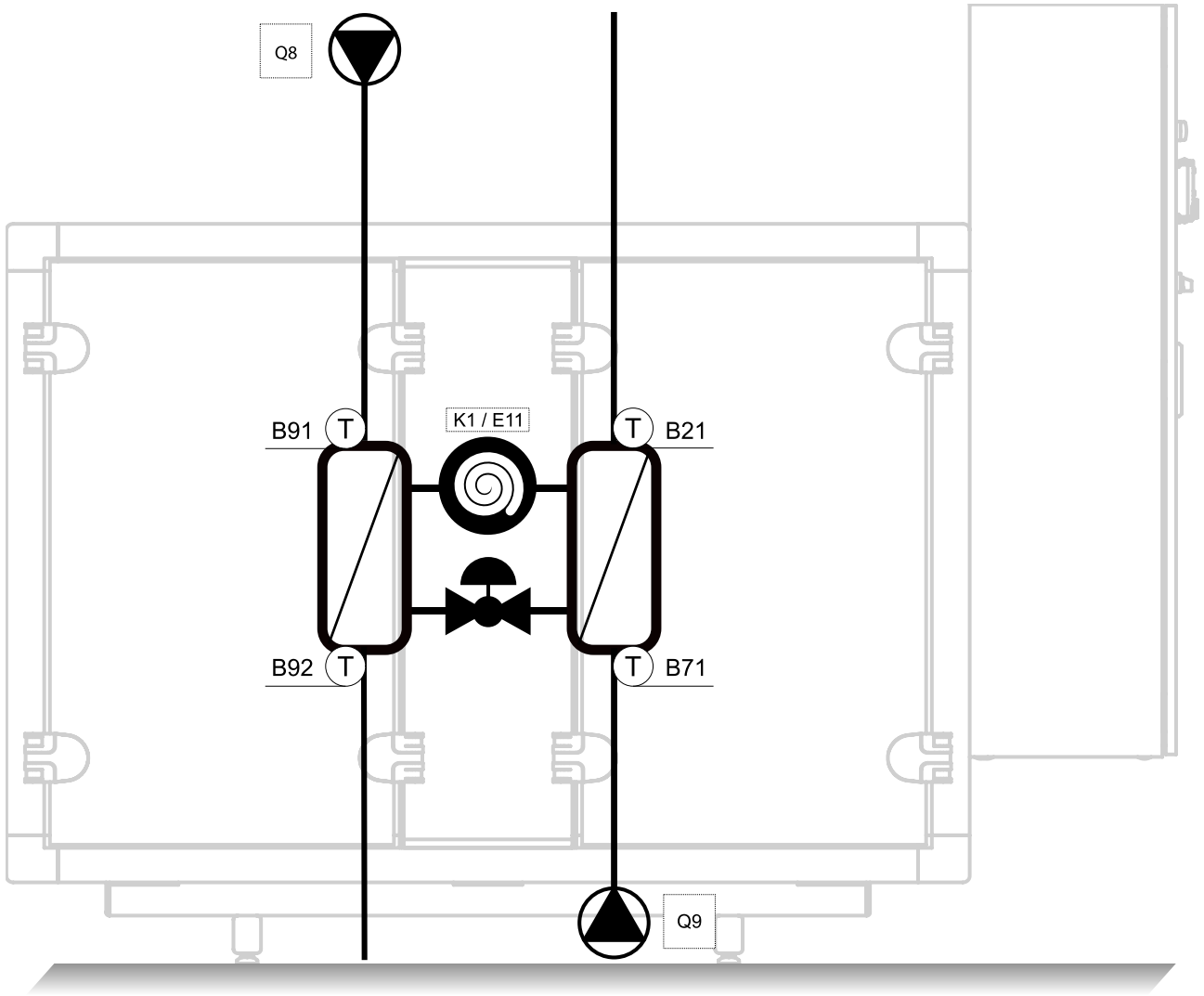
!!! Dati tecnici soggetti a modifiche senza preavviso !!!

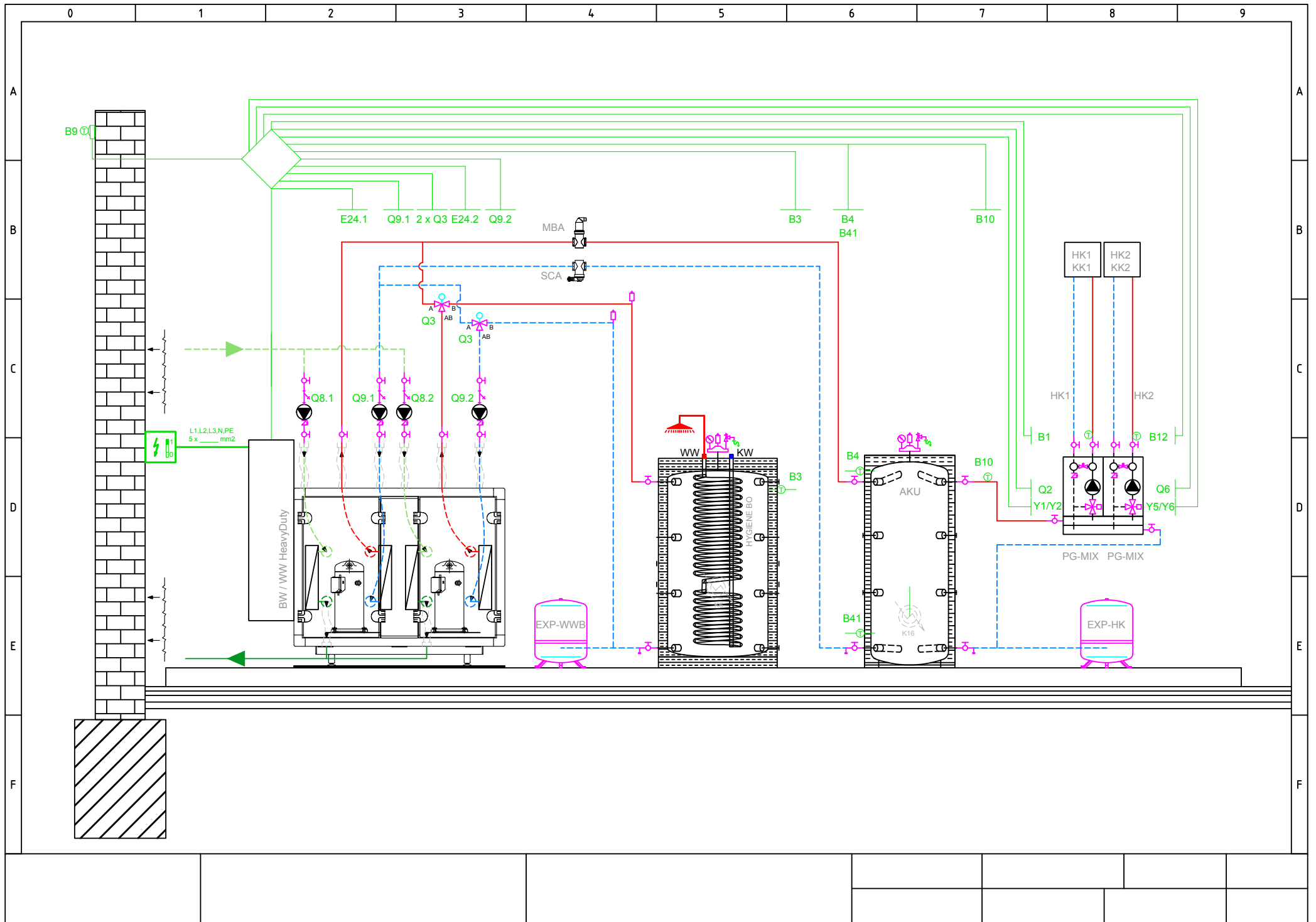
Sorgente	Resa termica/ Temperatura flusso (kW)			Potenza assorbita/ Temperatura flusso (kW)			COP / Temperatura flusso(-)		
	60	70	80	60	70	80	60	70	80
40	158,22	144,80	131,89	22,42	26,75	32,36	7,06	5,41	4,08
39	153,79	140,87	128,45	22,32	26,69	32,31	6,89	5,28	3,98
38	149,48	137,05	125,11	22,23	26,62	32,27	6,73	5,15	3,88
37	145,27	133,33	121,87	22,13	26,56	32,22	6,56	5,02	3,78
36	141,18	129,71	118,71	22,05	26,51	32,18	6,40	4,89	3,69
35	137,20	126,19	115,65	21,96	26,45	32,13	6,25	4,77	3,60
34	133,32	122,76	112,67	21,88	26,40	32,09	6,09	4,65	3,51
33	129,55	119,43	109,78	21,81	26,34	32,04	5,94	4,53	3,43
32	125,88	116,20	106,97	21,73	26,29	32,00	5,79	4,42	3,34
31	122,31	113,06	104,24	21,66	26,24	31,95	5,65	4,31	3,26
30	118,84	110,00	101,59	21,60	26,19	31,90	5,50	4,20	3,18
29	115,47	107,03	99,01	21,53	26,14	31,85	5,36	4,09	3,11
28	112,19	104,15	96,52	21,47	26,09	31,79	5,22	3,99	3,04
27	109,00	101,35	94,09	21,41	26,04	31,74	5,09	3,89	2,96
26	105,90	98,62	91,74	21,36	25,99	31,68	4,96	3,79	2,90
25	102,89	95,98	89,45	21,30	25,94	31,62	4,83	3,70	2,83
24	99,97	93,41	87,23	21,25	25,89	31,56	4,71	3,61	2,76
23	97,13	90,92	85,08	21,19	25,84	31,49	4,58	3,52	2,70
22	94,38	88,50	82,99	21,14	25,79	31,42	4,46	3,43	2,64
21	91,70	86,15	80,96	21,09	25,73	31,35	4,35	3,35	2,58
20	89,10	83,87	78,99	21,04	25,68	31,27	4,24	3,27	2,53
19	86,57	81,66	77,07	20,99	25,62	31,19	4,13	3,19	2,47
18	84,12	79,50	75,21	20,94	25,56	31,10	4,02	3,11	2,42
17	81,75	77,42	73,40	20,88	25,50	31,01	3,91	3,04	2,37
16	79,44	75,39	71,64	20,83	25,43	30,91	3,81	2,96	2,32
15	77,19	73,41	69,93	20,78	25,36	30,81	3,71	2,89	2,27
14	75,02	71,50	68,27	20,73	25,29	30,70	3,62	2,83	2,22
13	72,90	69,64	66,65	20,67	25,21	30,59	3,53	2,76	2,18
12	70,85	67,82	65,07	20,62	25,13	30,47	3,44	2,70	2,14
11	68,86	66,06	63,53	20,56	25,05	30,35	3,35	2,64	2,09
10	66,92	64,35	62,03	20,50	24,96	30,22	3,27	2,58	2,05
9	65,04	62,68	60,57	20,43	24,87	30,08	3,18	2,52	2,01
8	63,22	61,06	59,13	20,37	24,77	29,94	3,10	2,46	1,98
7	61,44	59,47	57,74	20,30	24,67	29,78	3,03	2,41	1,94
6	59,71	57,93	56,37	20,23	24,57	29,62	2,95	2,36	1,90
5	58,03	56,42	55,02	20,15	24,45	29,46	2,88	2,31	1,87



2 x HD MODULE
int. code: HD1400









ENERG Y IJA
енергия - ενεργεια IE IA

WAMAK

WW 150 SHR HD
Modul



55 °C

35 °C



A++

A++



62 dB



- dB

■ 67
■ **67**
■ 67
kW

■ 77
■ **77**
■ 77
kW



2015

811/2013

**WW 150 SHR HD
Modul**

ErP Data

	55 °C	35 °C
Energy class	A++	A++
η [%]	176	231
P_{rated} [kW]	67	77
Q_{HE} [kWh/y]	35795	27309
SCOP [-]	4.41	5.77
$T_{bivalent}$ [°C]	-7	-10

	55 °C	35 °C
Energy class	A++	A++
η [%]	154	228
P_{rated} [kW]	67	77
Q_{HE} [kWh/y]	49029	33020
SCOP [-]	3.85	5.71
$T_{bivalent}$ [°C]	-7	-10

	55 °C	35 °C
Energy class	A++	A++
η [%]	229	230
P_{rated} [kW]	67	77
Q_{HE} [kWh/y]	17706	17660
SCOP [-]	5.73	5.75
$T_{bivalent}$ [°C]	-	-

CONTROLLER



+ QAA55/75	class VII	3.5% ↓
- QAA55/75	class III	1.5% ↓





SERVICE