

WAMAK

TWW 37



Tandemové tepelné čerpadlo voda-
voda

Tandemové tepelné čerpadlo voda-voda

Dvojstupňové tepelné čerpadlo so stabilnou rámovou konštrukciou a flexibilnými výstupmi. Dvojité vysokoabsorbčné odpruženie sylomerovými podložkami a nastaviteľné nôžky základovej dosky zabezpečujú nízku hladinu hluku a vibrácií plnohermetického špirálového kompresora.

Doskový výmenník tepla (1.4401) z nerezovej ocele pre vykurovací okruh. Nerezový doskový výmenník tepla (1.4401) pre okruh zdroja. Spínací rozvádzač s integrovanými poistnými prvkami a ekvitermickou reguláciou tepelného čerpadla je umiestnený pod horným vekom. Elektronické štartovanie cez zabudované 2 softštartére. Elektronické vstrekovanie chladiva s autoadaptívnou funkciou.

Rámová konštrukcia s masívnou základovou doskou na nastaviteľných nohách. Krytovanie jednotky s povrchovou úpravou epoxidovou vrstvou. Z vnútornej strany krytovania je vpleaná viacvrstvová zvuková izolácia a profily eliminujúce vibrácie. Ekvitermická, digitálna regulácia tepelného čerpadla s integrovanou funkciou ovládania chladenia (pasívne chladenie). Pre reguláciu vykurovacieho okruhu so zmiešavačom, pre jeden vykurovací okruh bez zmiešavača a pri použití funkcie chladenia (pasívne chladenie) i pre chladiaci okruh so zmiešavačom. Regulácia teploty pre jeden zásobník TUV a riadenie elektrického prídavného vykurovania. Jednoduché rozšírenie riadenia až do 3 vykurovacích/chladiacich okruhov cez rozširovacie moduly alebo až 16 okruhov cez systémové regulátory vykurovania RVS. V štandardnej verzii je navyše nainštalovaná aj solárna regulácia, merateľ tepelnej účinnosti (COP), ako aj možnosť kaskádového zapojenia až 16 zariadení.

Plnotextové obslužné menu regulácie s funkciami závislými na pokynoch používateľa, informačnými textami a výstupným signálom stavu. Diagnostický systém so zaznamenávaním histórie prevádzky. Snímač vonkajšej teploty, snímač horúcich pár, snímač chladiacej kvapaliny, snímač teploty vykurovacej vody tepelného čerpadla a snímač teploty spiatočky, taktiež aj snímač výstupu zdroja, snímač spiatočky zdroja a snímač teplej vody.

Voliteľne je k dispozícii ModBus-modul, ako aj WebControl pre ovládanie a monitorovanie tepelného čerpadla cez internet.

Technické informácie o tepelnom čerpadle WAMAK

typ :	TWW 37	Dáta aktualizované k dátumu :	2019-06-27 18:42:54
kód :	WA001052	Jazyk :	Slovensky

Nominálne výkonové dáta podľa normy EN 14511

tepelný výkon :	36.10 kW	príkon :	6.12 kW
chladiaci výkon :	29.98 kW	COP :	5.9

* Údaje pri podmienkach W10°C/W35°C

Hraničné rozsahy teplôt

minimálna teplota zdroja :	+7°C	minimálna teplota výstupu :	+20°C
maximálna teplota zdroja :	+25°C	maximálna teplota výstupu :	+60°C

Mechanické údaje

šírka :	850 mm	váha vnútri :	250 kg
hĺbka :	630 mm		
výška :	1270 mm		

Hlučnosť

hlučnosť vnútri Lp (1m) :	42 dB(A)
-----------------------------	----------

Vlastnosti chladivového okruhu

chladivo :	R410a	triska vnútri :	EEV
objem chladiva :	5.9 kg		

Dimenzie pripojení, prietoky , tlakové straty

pripojovací rozmer – primárna strana :	2 "	tlaková strata – primárna strana :	max 20 kPa
pripojovací rozmer – sekundárna strana :	1.1/2 "	tlaková strata – sekundárna strana :	max 20 kPa
prietok – primárna strana :	3.25 ~ 6.49 m ³ /hod	Doporučené ΔT primárna strana :	4 K
prietok – sekundárna strana :	2.24 ~ 4.47 m ³ /hod	Doporučené ΔT sekundárna strana :	7 K

Elektrické pripojenie

dimenzia káblu pre hlavný prívod :	5x6 mm ²	prúd – nominálny :	14.3 A
dimenzia káblu pre napájanie primárneho zdroja :	5x1.5 mm ²	prúd – maximálny :	24.0 A
napätie :	3 x 400 V	softštartér :	2 x MCI 12
istenie :	25 A	prúd nábehový :	37.75 A

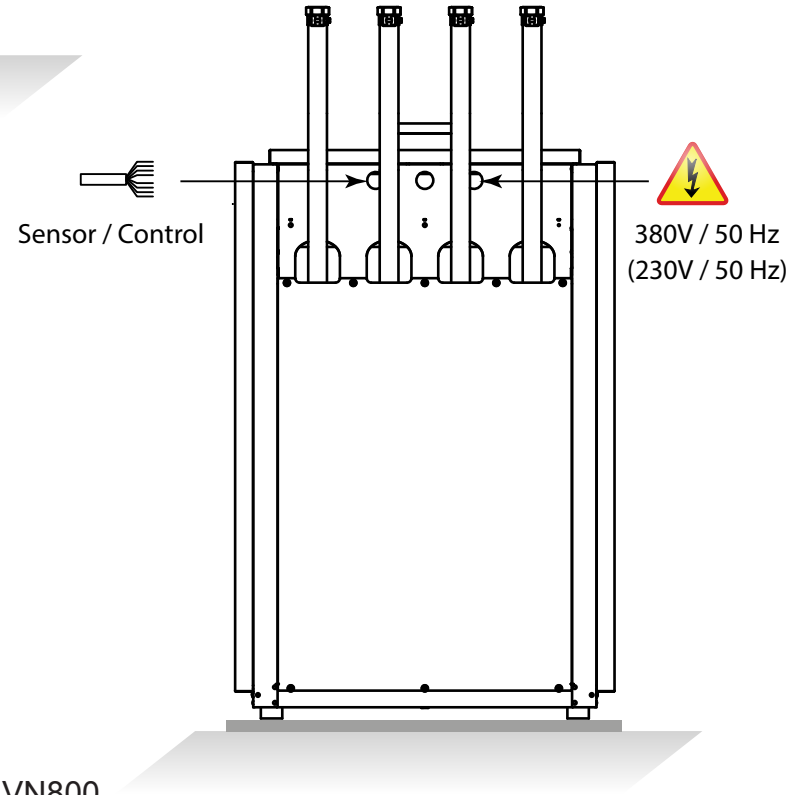
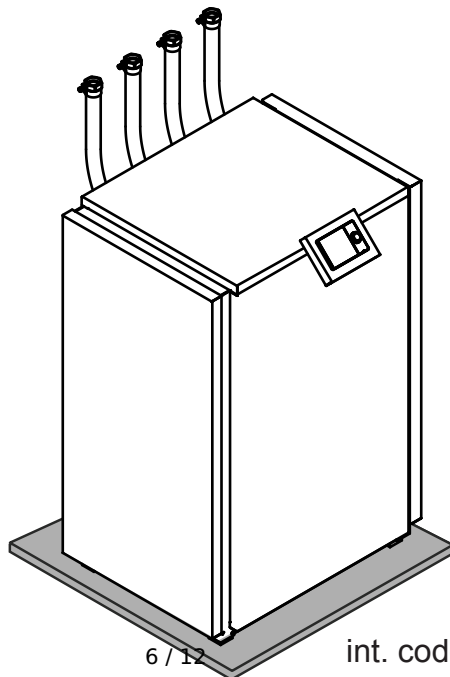
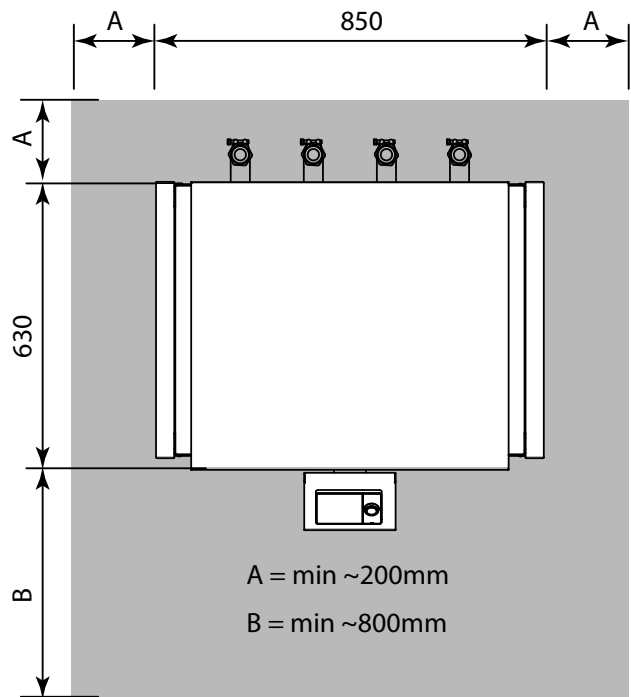
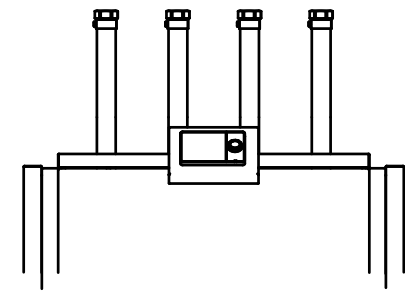
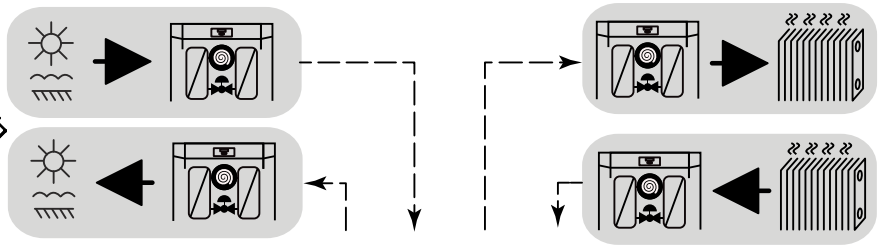
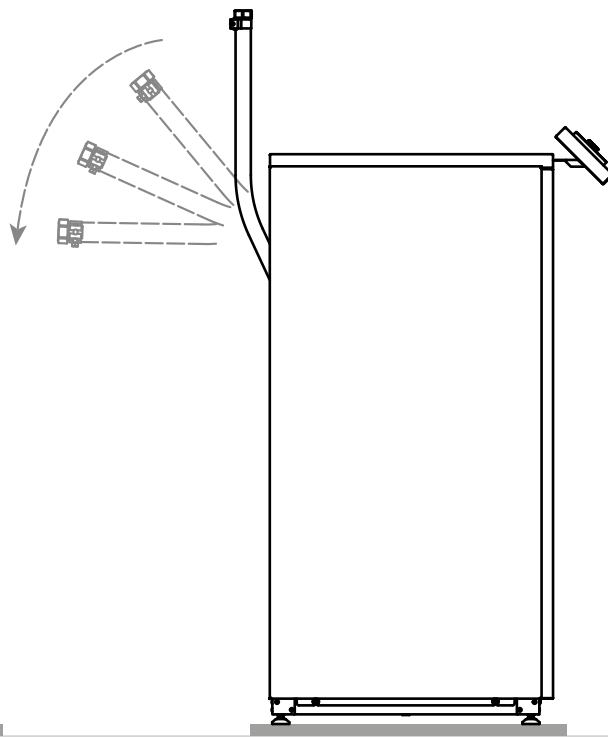
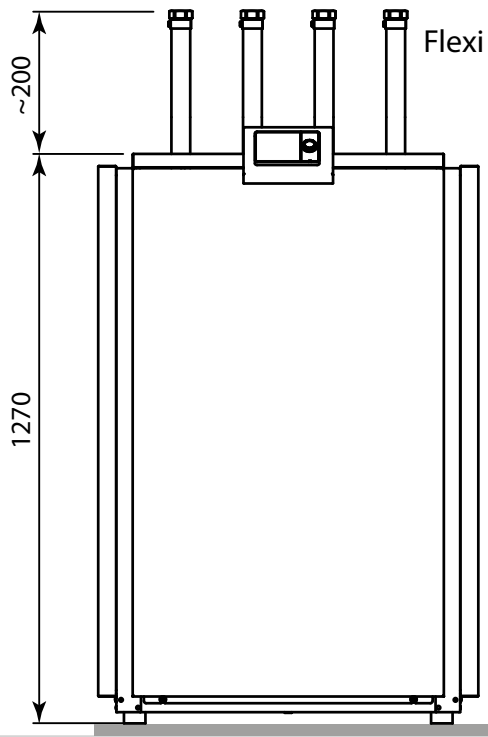
Výbava

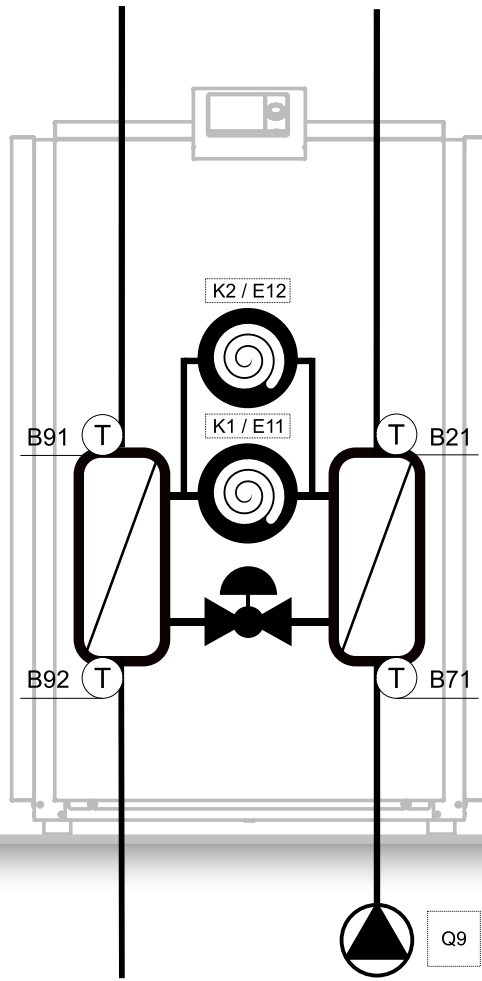
inštalované sekundárne obehové čerpadlo :	Nie	Inštalovaný regulátor tepelného čerpadla :	SIEMENS RVS 61
inštalované primárne obehové čerpadlo :	Nie	Ovládanie zmiešavaného okruhu :	Áno

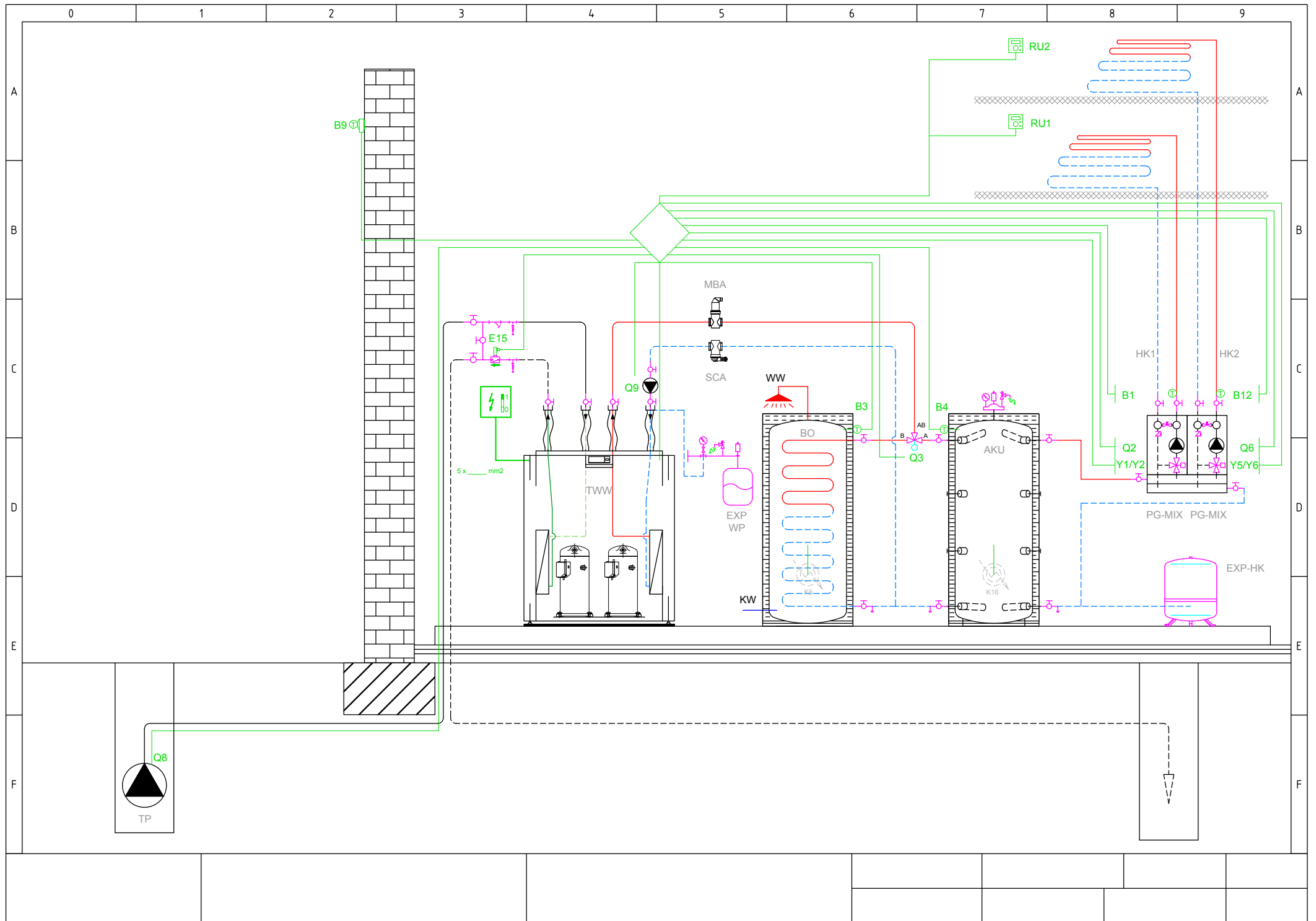
inštalované bivalentné dokurovanie :	Nie	Ovládanie priameho okruhu :	Áno
trojcestný prepínací ventil - pribalený :	Nie	Aktívne chladenie :	opcionálne
ModBus :	s prídavným modulom	Ovládanie solárnej sústavy :	Áno
WebControl :	s WebServerom		

!!! Technické zmeny vyhradené !!!

zdroj	Tepelný výkon / výstupná teplota (kW)			El. príkon / výstupná teplota (kW)			COP / výstupná teplota (-)		
	35	45	55	35	45	55	35	45	55
20	49,70	46,61	43,52	6,44	7,61	9,47	7,72	6,12	4,59
19	48,34	45,26	42,33	6,40	7,60	9,13	7,55	5,96	4,64
18	46,98	43,98	41,14	6,38	7,57	9,10	7,36	5,81	4,52
17	45,37	42,48	39,73	6,34	7,52	9,04	7,16	5,65	4,40
16	44,14	41,32	38,65	6,30	7,48	8,98	7,01	5,53	4,31
15	42,65	39,93	37,35	6,28	7,45	8,95	6,79	5,36	4,17
14	41,42	38,77	36,26	6,24	7,44	8,93	6,64	5,21	4,06
13	40,06	37,61	35,07	6,22	7,41	8,89	6,44	5,07	3,94
12	38,70	36,45	33,88	6,18	7,36	8,83	6,26	4,95	3,84
11	37,46	35,28	32,80	6,16	7,34	8,80	6,08	4,81	3,73
10	36,10	34,12	31,61	6,12	7,29	8,74	5,90	4,68	3,62
9	34,99	32,98	30,64	6,10	7,25	8,71	5,74	4,55	3,52
8	33,87	31,84	29,66	6,08	7,23	8,68	5,57	4,41	3,42
7	32,89	31,01	28,80	6,04	7,18	8,62	5,45	4,32	3,34
6	31,65	29,82	27,71	6,02	7,15	8,59	5,26	4,17	3,23
5	30,54	28,93	26,74	6,00	7,13	8,56	5,09	4,06	3,12
4	29,55	27,99	25,87	5,96	7,08	8,50	4,96	3,95	3,04
3	28,56	27,06	25,01	5,94	7,05	8,47	4,81	3,84	2,95
2	27,57	26,12	24,14	5,92	7,03	8,44	4,66	3,72	2,86
1	26,58	25,18	23,27	5,88	6,98	8,38	4,52	3,61	2,78
0	25,72	24,36	22,52	5,86	6,96	8,35	4,39	3,50	2,70









ENERG Y IJA
енергия - ενεργεια IE IA

WAMAK

TWW 37



55 °C

35 °C



A++

A++



50 dB



- dB

■ 32
■ **32**
■ 32
kW

■ 36
■ **36**
■ 36
kW



2015

811/2013

TWW 37

ErP Data

	55 °C	35 °C
Energy class	A++	A++
η [%]	179	233
P_{rated} [kW]	32	36
Q_{HE} [kWh/y]	16544	12639
SCOP [-]	4.47	5.83
$T_{bivalent}$ [°C]	-7	-10

	55 °C	35 °C
Energy class	A++	A++
η [%]	157	232
P_{rated} [kW]	32	36
Q_{HE} [kWh/y]	22649	15286
SCOP [-]	3.92	5.80
$T_{bivalent}$ [°C]	-7	-10

	55 °C	35 °C
Energy class	A++	A++
η [%]	231	231
P_{rated} [kW]	32	36
Q_{HE} [kWh/y]	8195	8173
SCOP [-]	5.77	5.78
$T_{bivalent}$ [°C]	-	-

CONTROLLER



+ QAA55/75	class VII	3.5% ↓
- QAA55/75	class III	1.5% ↓







SERVICE