

 **WAMAK**

TBW 27



Tandemové tepelné čerpadlo
soľanka-voda

Tandemové tepelné čerpadlo soľanka-voda

Dvojstupňové tepelné čerpadlo so stabilnou rámovou konštrukciou a flexibilnými výstupmi. Dvojité vysokoabsorbčné odpruženie sylomerovými podložkami a nastaviteľné nôžky základovej dosky zabezpečujú nízku hladinu hluku a vibrácií plnohermetického špirálového kompresora.

Doskový výmenník tepla (1.4401) z nerezovej ocele pre vykurovací okruh. Nerezový doskový výmenník tepla (1.4401) pre okruh zdroja. Spínací rozvádzač s integrovanými poistnými prvkami a ekvitermickou reguláciou tepelného čerpadla je umiestnený pod horným vekom. Elektronické štartovanie cez zabudované 2 softštartére. Elektronické vstrekovanie chladiva s autoadaptívnou funkciou.

Rámová konštrukcia s masívnou základovou doskou na nastaviteľných nohách. Krytovanie jednotky s povrchovou úpravou epoxidovou vrstvou. Z vnútornej strany krytovania je vpleaná viacvrstvová zvuková izolácia a profily eliminujúce vibrácie. Ekvitermická, digitálna regulácia tepelného čerpadla s integrovanou funkciou ovládania chladenia (pasívne chladenie). Pre reguláciu vykurovacieho okruhu so zmiešavačom, pre jeden vykurovací okruh bez zmiešavača a pri použití funkcie chladenia (pasívne chladenie) i pre chladiaci okruh so zmiešavačom. Regulácia teploty pre jeden zásobník TUV a riadenie elektrického prídavného vykurovania. Jednoduché rozšírenie riadenia až do 3 vykurovacích/chladiacich okruhov cez rozširovacie moduly alebo až 16 okruhov cez systémové regulátory vykurovania RVS. V štandardnej verzii je navyše nainštalovaná aj solárna regulácia, merateľ tepelnej účinnosti (COP), ako aj možnosť kaskádového zapojenia až 16 zariadení.

Plnotextové obslužné menu regulácie s funkciami závislými na pokynoch používateľa, informačnými textami a výstupným signálom stavu. Diagnostický systém so zaznamenávaním histórie prevádzky. Snímač vonkajšej teploty, snímač horúcich pár, snímač chladiacej kvapaliny, snímač teploty vykurovacej vody tepelného čerpadla a snímač teploty spiatočky, taktiež aj snímač výstupu zdroja, snímač spiatočky zdroja a snímač teplej vody.

Voliteľne je k dispozícii ModBus-modul, ako aj WebControl pre ovládanie a monitorovanie tepelného čerpadla cez internet.

Technické informácie o tepelnom čerpadle WAMAK

typ :	TBW 27	Dáta aktualizované k dátumu :	2017-11-23 15:22:00
kód :	WA001162	Jazyk :	Slovensky

Nominálne výkonové dáta podľa normy EN 14511

tepelný výkon :	26.70 kW	príkon :	5.56 kW
chladiaci výkon :	21.14 kW	COP :	4.8

* Údaje pri podmienkach B0°C/W35°C

Hraničné rozsahy teplôt

minimálna teplota zdroja :	-5°C	minimálna teplota výstupu :	+20°C
maximálna teplota zdroja :	+25°C	maximálna teplota výstupu :	+60°C

Mechanické údaje

šírka :	850 mm	váha vnútri :	270 kg
hĺbka :	630 mm		
výška :	1270 mm		

Hlučnosť

hlučnosť vnútri Lp (1m) :	42 dB(A)
-----------------------------	----------

Vlastnosti chladivového okruhu

chladivo :	R410a	triska vnútri :	EEV
objem chladiva :	5.9 kg		

Dimenzie pripojení, prietoky , tlakové straty

pripojovací rozmer – primárna strana :	1.1/2 "	tlaková strata – primárna strana :	max 20 kPa
pripojovací rozmer – sekundárna strana :	1.1/2 "	tlaková strata – sekundárna strana :	max 20 kPa
prietok – primárna strana :	2.41 ~ 4.82 m ³ /hod	Doporučené ΔT primárna strana :	4 K
prietok – sekundárna strana :	2.31 ~ 4.62 m ³ /hod	Doporučené ΔT sekundárna strana :	5 K

Elektrické pripojenie

dimenzia káblu pre hlavný prívod :	5x6 mm ²	prúd – nominálny :	14.30 A
dimenzia káblu pre napájanie primárneho zdroja :	3x0.75 mm ²	prúd – maximálny :	24.00 A
napätie :	3 x 400 V	softštartér :	2 x MCI 12
istenie :	25 A	prúd nábehový :	37.75 A

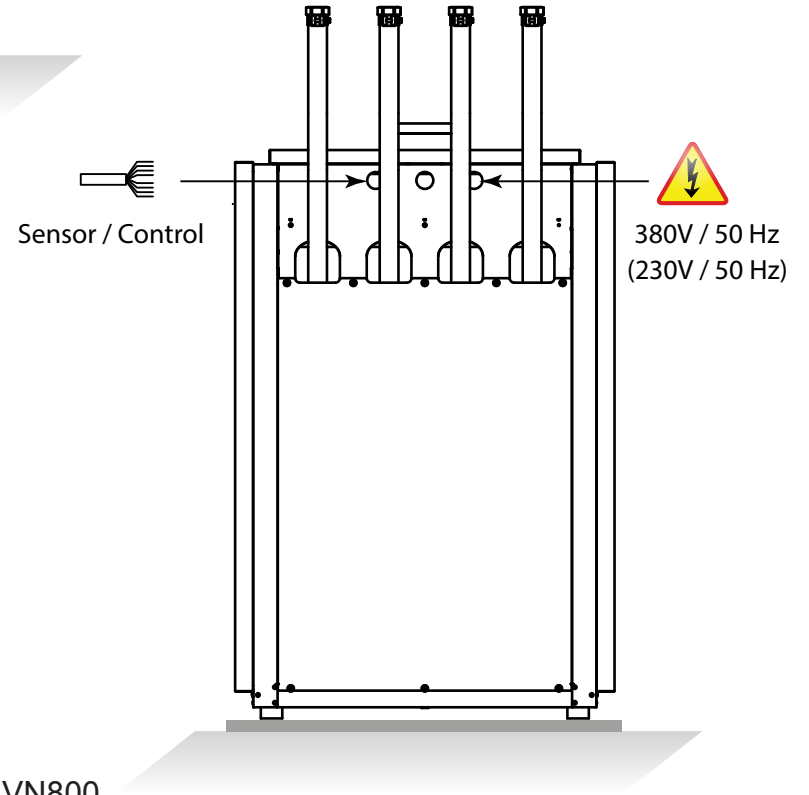
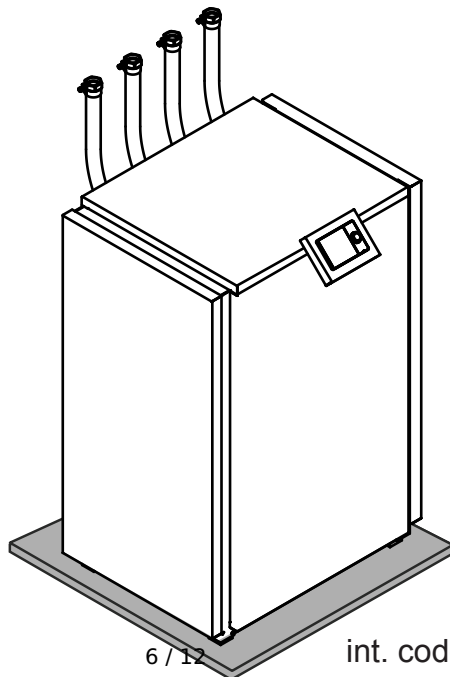
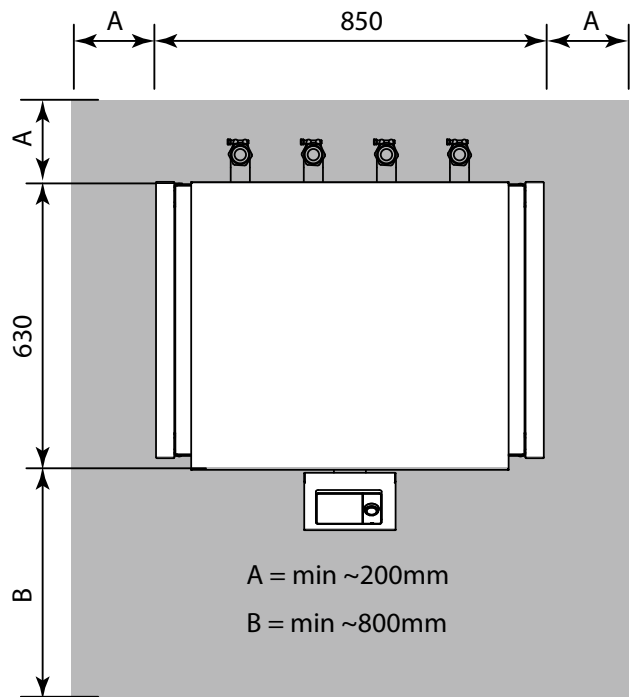
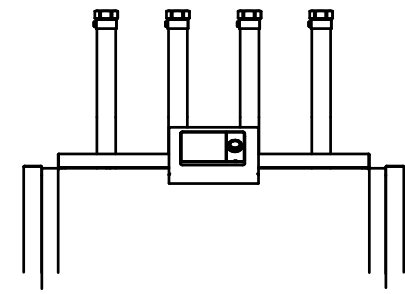
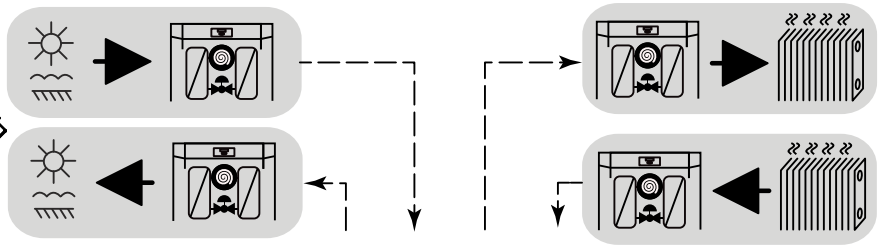
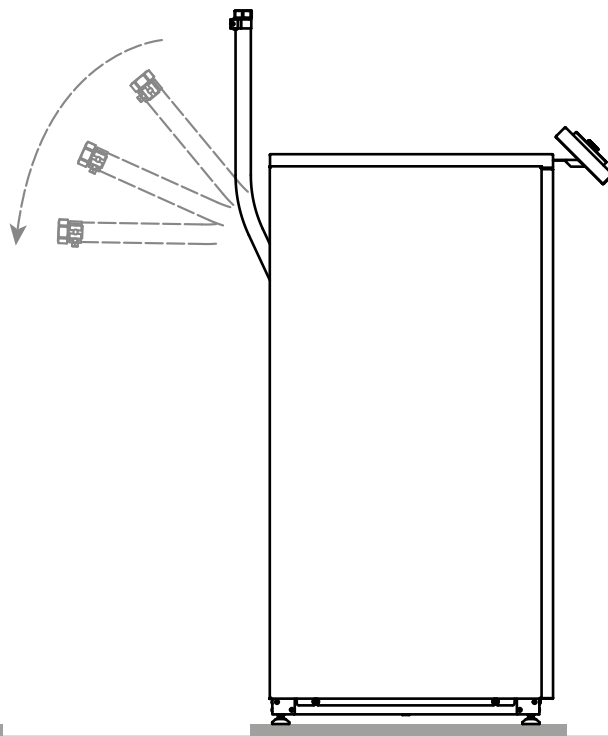
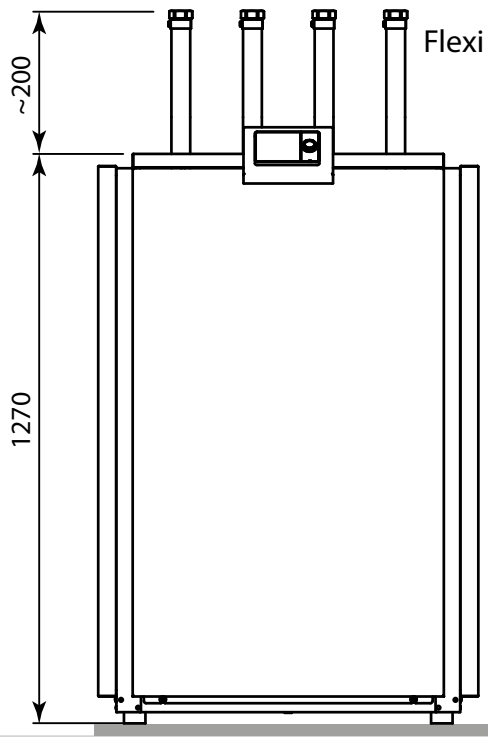
Výbava

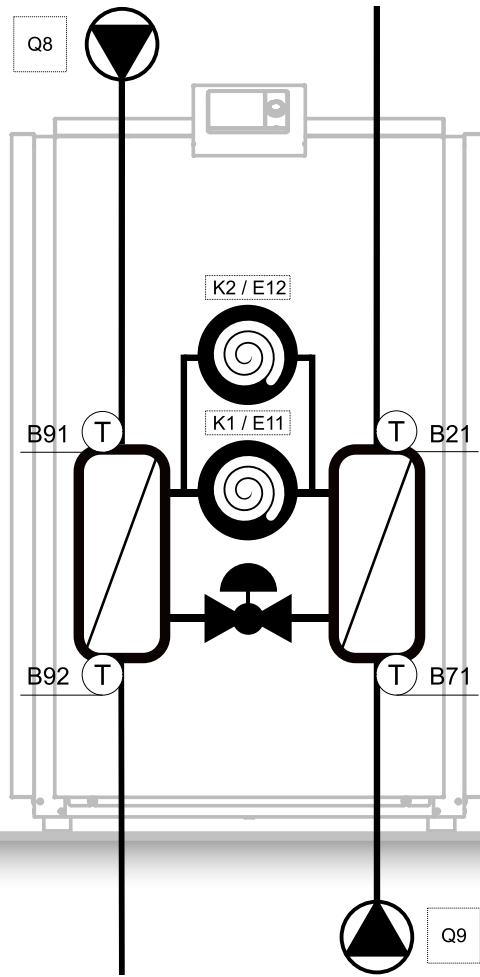
inštalované sekundárne obehové čerpadlo :	Nie	Inštalovaný regulátor tepelného čerpadla :	SIEMENS RVS 61
inštalované primárne obehové čerpadlo :	Nie	Ovládanie zmiešavaného okruhu :	Áno

inštalované bivalentné dokurovanie :	Nie	Ovládanie priameho okruhu :	Áno
trojcestný prepínací ventil - pribalený :	Nie	Aktívne chladenie :	opcionálne
ModBus :	s prídavným modulom	Ovládanie solárnej sústavy :	Áno
WebControl :	s WebServerom		


!!! Technické zmeny vyhradené !!!

zdroj	Tepelný výkon / výstupná teplota (kW)			El. príkon / výstupná teplota (kW)			COP / výstupná teplota (-)		
	35	45	55	35	45	55	35	45	55
10	34,91	32,66	31,42	5,97	7,00	8,86	5,85	4,67	3,55
9	33,71	31,56	30,39	5,87	6,89	8,75	5,75	4,58	3,47
8	32,51	30,46	29,35	5,76	6,79	8,63	5,64	4,49	3,40
7	31,59	29,70	28,64	5,70	6,75	8,61	5,54	4,40	3,33
6	30,85	28,98	27,96	5,67	6,72	8,59	5,44	4,31	3,25
5	30,11	28,27	27,28	5,64	6,69	8,57	5,33	4,22	3,18
4	29,42	27,85	27,06	5,63	6,74	8,71	5,23	4,13	3,11
3	28,74	27,20	26,33	5,61	6,73	8,68	5,12	4,04	3,03
2	28,06	26,56	25,91	5,60	6,71	8,76	5,01	3,96	2,96
1	27,38	25,91	25,64	5,58	6,70	8,89	4,91	3,87	2,88
0	26,70	25,27	25,00	5,56	6,69	8,89	4,80	3,78	2,81
-1	26,33	25,14	24,87	5,62	6,81	8,98	4,69	3,69	2,77
-2	25,96	25,01	24,74	5,67	6,95	9,08	4,58	3,60	2,72
-3	25,59	24,88	24,33	5,74	7,09	9,08	4,46	3,51	2,68
-4	25,22	24,75	24,01	5,80	7,23	9,12	4,35	3,42	2,63
-5	24,85	24,62	23,59	5,87	7,39	9,12	4,24	3,33	2,59









ENERG


енергия - ενεργεια

Y

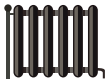
IJA

IE

IA



TBW 27





55 °C

A++

35 °C

A++






50 dB

25
 27

25 kW


25
 27

25 kW



2015

811/2013

TBW 27		ErP Data	
		55 °C	35 °C
Energy class		A++	A++
η [%]		142	190
P_{rated} [kW]		25	27
Q_{HE} [kWh/y]		15399	11490
SCOP [-]		3.55	4.74
$T_{bivalent}$ [°C]		-9	-10
Energy class		A+	A++
η [%]		123	189
P_{rated} [kW]		25	27
Q_{HE} [kWh/y]		21354	13855
SCOP [-]		3.07	4.73
$T_{bivalent}$ [°C]		-9	-10
Energy class		A++	A++
η [%]		188	188
P_{rated} [kW]		25	27
Q_{HE} [kWh/y]		7445	7430
SCOP [-]		4.69	4.70
$T_{bivalent}$ [°C]		-	-
CONTROLLER 	+ QAA55/75 class VII 3.5% ↓ - QAA55/75 class III 1.5% ↓		







SERVICE