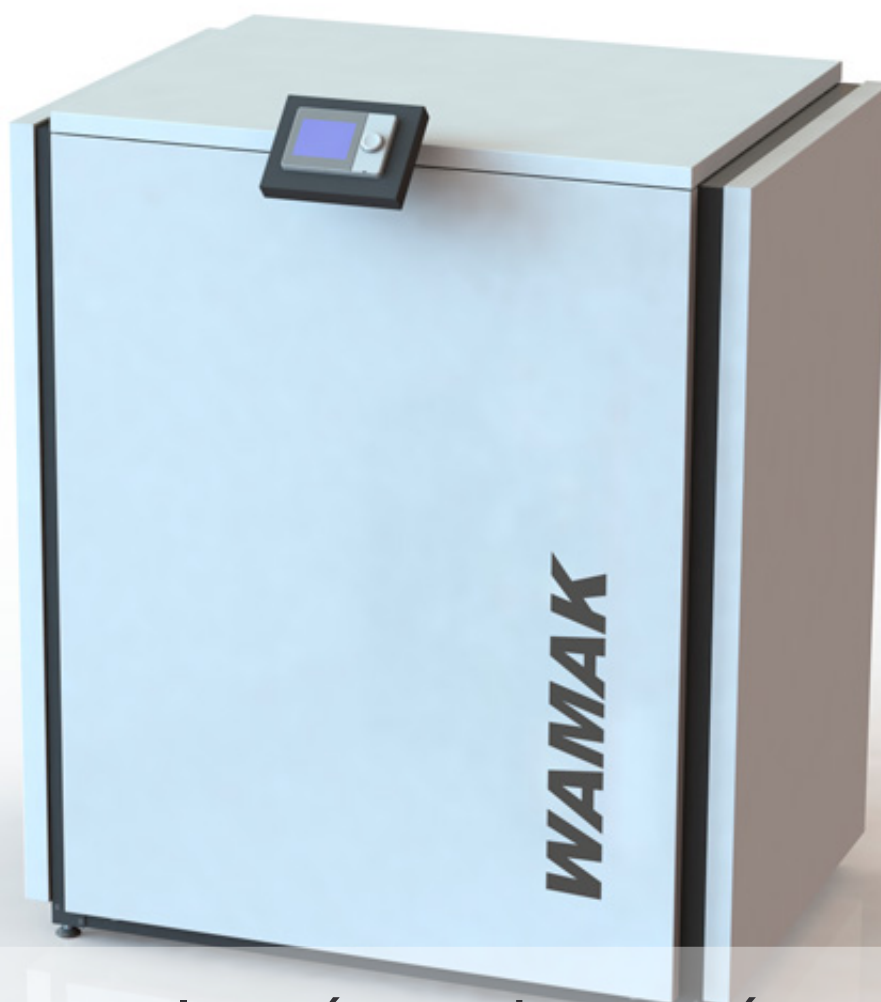
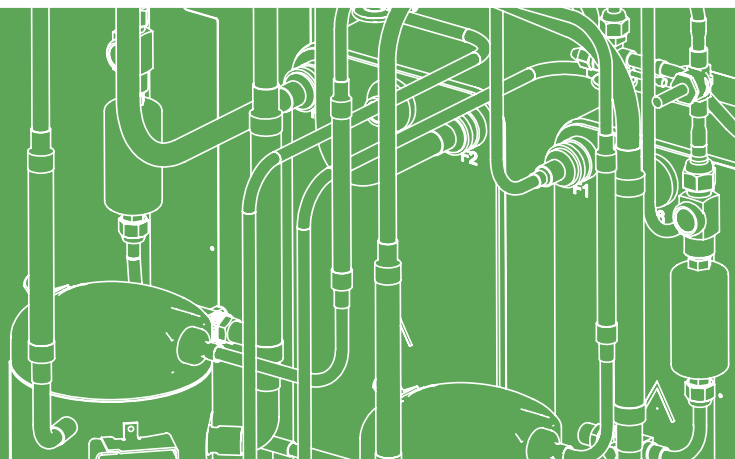


**WAMAK**

**TBW 50 EVI**



Vysokoteplotné tandemové tepelné  
čerpadlo soľanka-voda

### **Vysokoteplotné tandemové tepelné čerpadlo soľanka-voda**

Vysokoteplotné dvojstupňové tepelné čerpadlo so stabilnou rámovou konštrukciou a flexibilnými výstupmi. Dvojité vysokoabsorbčné odpruženie sylomerovými podložkami a nastaviteľné nôžky základovej dosky zabezpečujú nízku hladinu hluku a vibrácií plnohermetického špirálového kompresora. HFC chladivové médium ( bez freónov).

Doskový výmenník tepla (1,4401) z nerezovej ocele pre vykurovací okruh. Nerezový doskový výmenník tepla (1,4401) pre okruh zdroja. Spínací rozvádzač s integrovanými poistnými prvkami a ekvitermickou reguláciou tepelného čerpadla je umiestnený pod horným vekom. Elektronické štartovanie cez zabudované 2 softštartéry. Elektronické vstrekovanie chladiva s autoadaptívnou funkciou. Technológia EVI vhodná pre použitie v chladných oblastiach alebo pri požiadavke vyšších výstupných teplôt.

Rámová konštrukcia s masívnou základovou doskou na nastaviteľných nohách. Krytovanie jednotky s povrchovou úpravou epoxidovou vrstvou. Z vnútornej strany krytovania je vlepená viacvrstvová zvuková izolácia a profily eliminujúce vibrácie. Ekvitermická, digitálna regulácia tepelného čerpadla s integrovanou funkciou ovládania chladenia (pasívne chladenie). Pre reguláciu vykurovacieho okruhu so zmiešavačom, pre jeden vykurovací okruh bez zmiešavača a pri použití funkcie chladenia (pasívne chladenie) i pre chladiaci okruh so zmiešavačom. Regulácia teploty pre jeden zásobník TUV a riadenie elektrického prídavného vykurovania. Jednoduché rozšírenie riadenia až do 3 vykurovacích/chladiacich okruhov cez rozširovacie moduly alebo až 16 okruhov cez systémové regulátory vykurovania RVS. V štandardnej verzii je navyše nainštalovaná aj solárna regulácia, merateľ tepelnej účinnosti (COP), ako aj možnosť kaskádového zapojenia až 16 zariadení.

Plnotextové obslužné menu regulácie s funkciami závislými na pokynoch používateľa, informačnými textami a výstupným signálom stavu. Diagnostický systém so zaznamenávaním histórie prevádzky. Snímač vonkajšej teploty, snímač horúcich pár, snímač chladiacej kvapaliny, snímač teploty vykurovacej vody tepelného čerpadla a snímač teploty spiatočky, taktiež aj snímač výstupu zdroja, snímač spiatočky zdroja a snímač teplej vody.

Voliteľne je k dispozícii ModBus-modul, ako aj WebControl pre ovládanie a monitorovanie tepelného čerpadla cez internet.

**Technické informácie o tepelnom čerpadle WAMAK**

typ :	TBW 50 EVI	Dáta aktualizované k dátumu :	2019-06-27 18:46:21
kód :	WA001354	Jazyk :	Slovensky

**Nominálne výkonové dáta podľa normy EN 14511**

tepelný výkon :	48.64 kW	príkon :	10.13 kW
chladiaci výkon :	38.51 kW	COP :	4.8

\* Údaje pri podmienkach B0°C/W35°C

**Hraničné rozsahy teplôt**

minimálna teplota zdroja :	-5°C	minimálna teplota výstupu :	+20°C
maximálna teplota zdroja :	+25°C	maximálna teplota výstupu :	+65°C ( $\Delta T$ 10K=70°C )

**Mechanické údaje**

šírka :	1100 mm	váha vnútri :	425 kg
hĺbka :	750 mm		
výška :	1270 mm		

**Hlučnosť**

hlučnosť vnútri Lp ( 1m ) :	46 dB(A)
-----------------------------	----------

**Vlastnosti chladivového okruhu**

chladivo :	R410a	triska vnútri :	EEV
objem chladiva :	9.9 kg	triska ekonomizér :	0

**Dimenzie pripojení, prietoky , tlakové straty**

pripojovací rozmer - primárna strana :	2.1/2 VIC "	tlaková strata - primárna strana :	max 20 kPa
pripojovací rozmer - sekundárna strana :	2 "	tlaková strata - sekundárna strana :	max 20 kPa
prietok - primárna strana :	4.39 ~ 8.78 m <sup>3</sup> /hod	Doporučené $\Delta T$ primárna strana :	4 K
prietok - sekundárna strana :	3.01 ~ 6.01 m <sup>3</sup> /hod	Doporučené $\Delta T$ sekundárna strana :	7 K

**Elektrické pripojenie**

dimenzia káblu pre hlavný prívod :	5x6 mm <sup>2</sup>	prúd - nominálny :	23.50 A
dimenzia káblu pre napájanie primárneho zdroja :	5x1.5 mm <sup>2</sup>	prúd - maximálny :	37.20 A
napätie :	3 x 400 V	softštartér :	2 x MCI 25
istenie :	40 A	prúd nábehový :	2x31.73 A

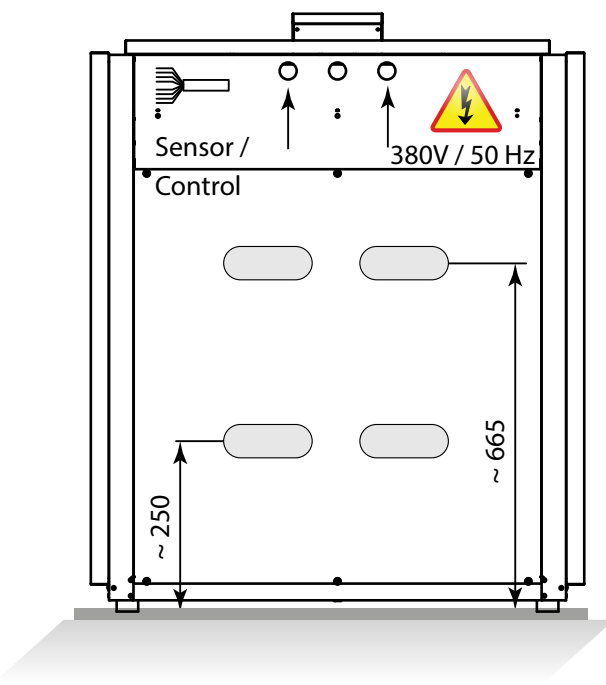
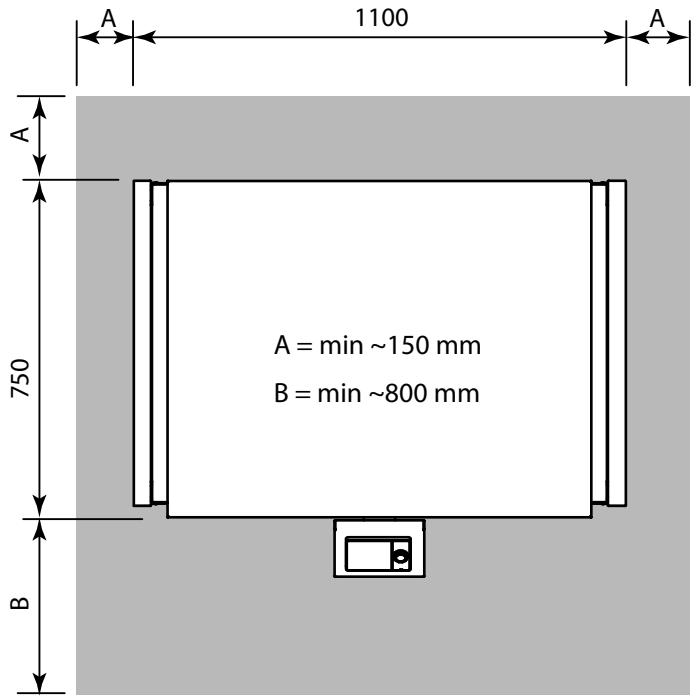
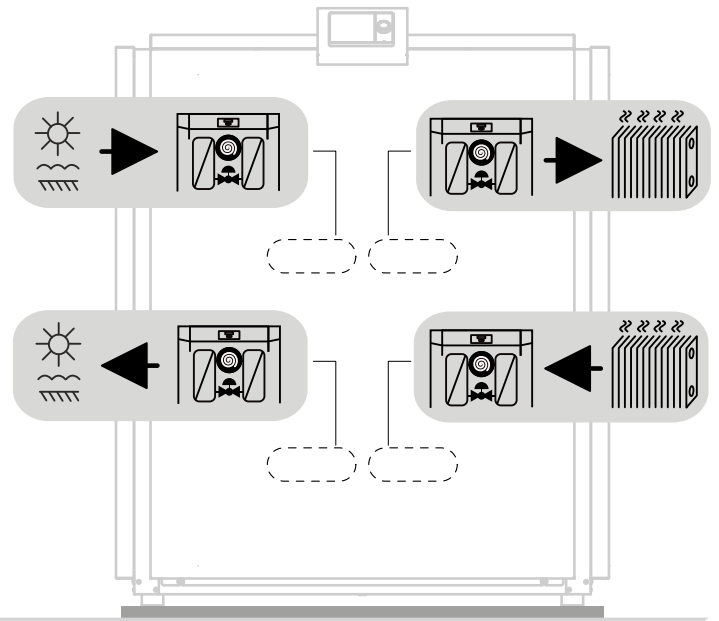
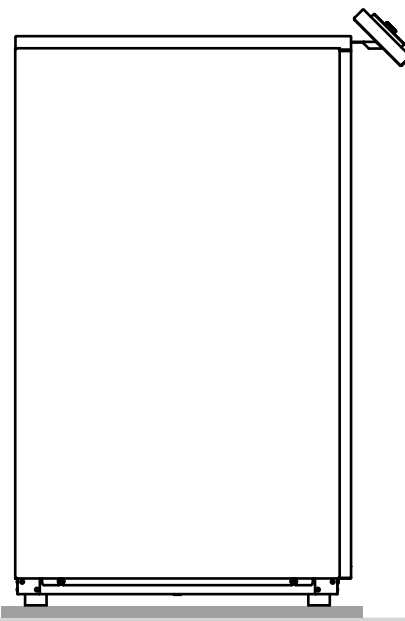
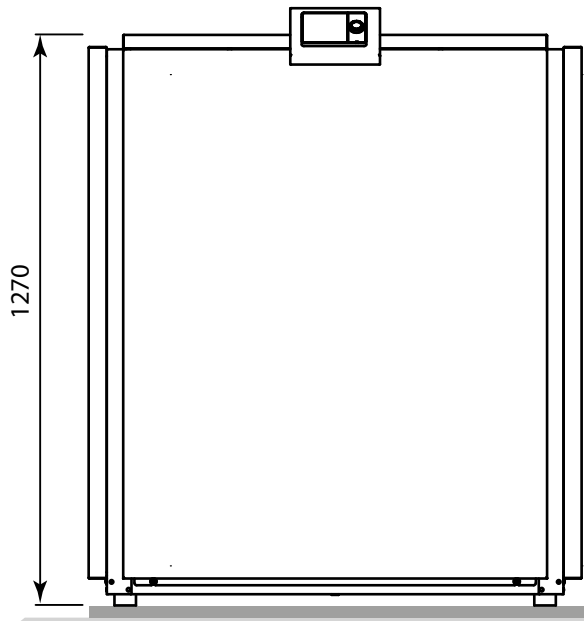
**Výbava**

inštalované sekundárne obehové čerpadlo :	Nie	Inštalovaný regulátor tepelného čerpadla :	SIEMENS RVS 61
---	-----	--	----------------

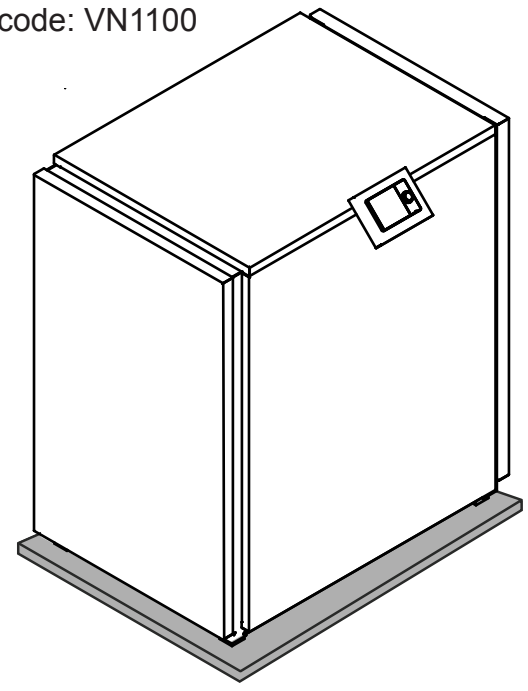
inštalované primárne obehové čerpadlo :	Nie	Ovládanie zmiešavaného okruhu :	Áno
inštalované bivalentné dokurovanie :	Nie	Ovládanie priameho okruhu :	Áno
trojcestný prepínací ventil - pribalený :	Nie	Aktívne chladenie :	opcionálne
ModBus :	s prídavným modulom	Ovládanie solárnej sústavy :	Áno
WebControl :	s WebServerom		

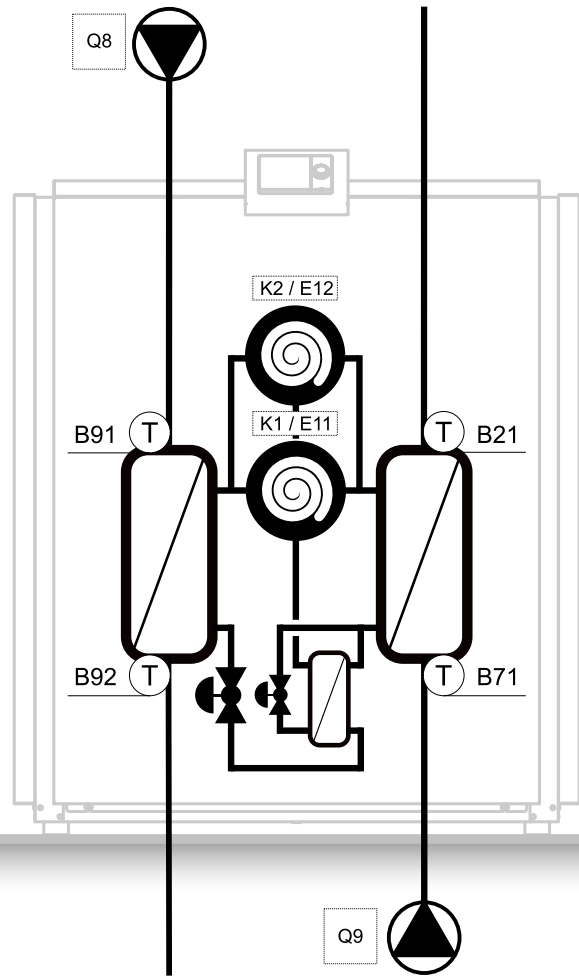
!!! Technické zmeny vyhradené !!!

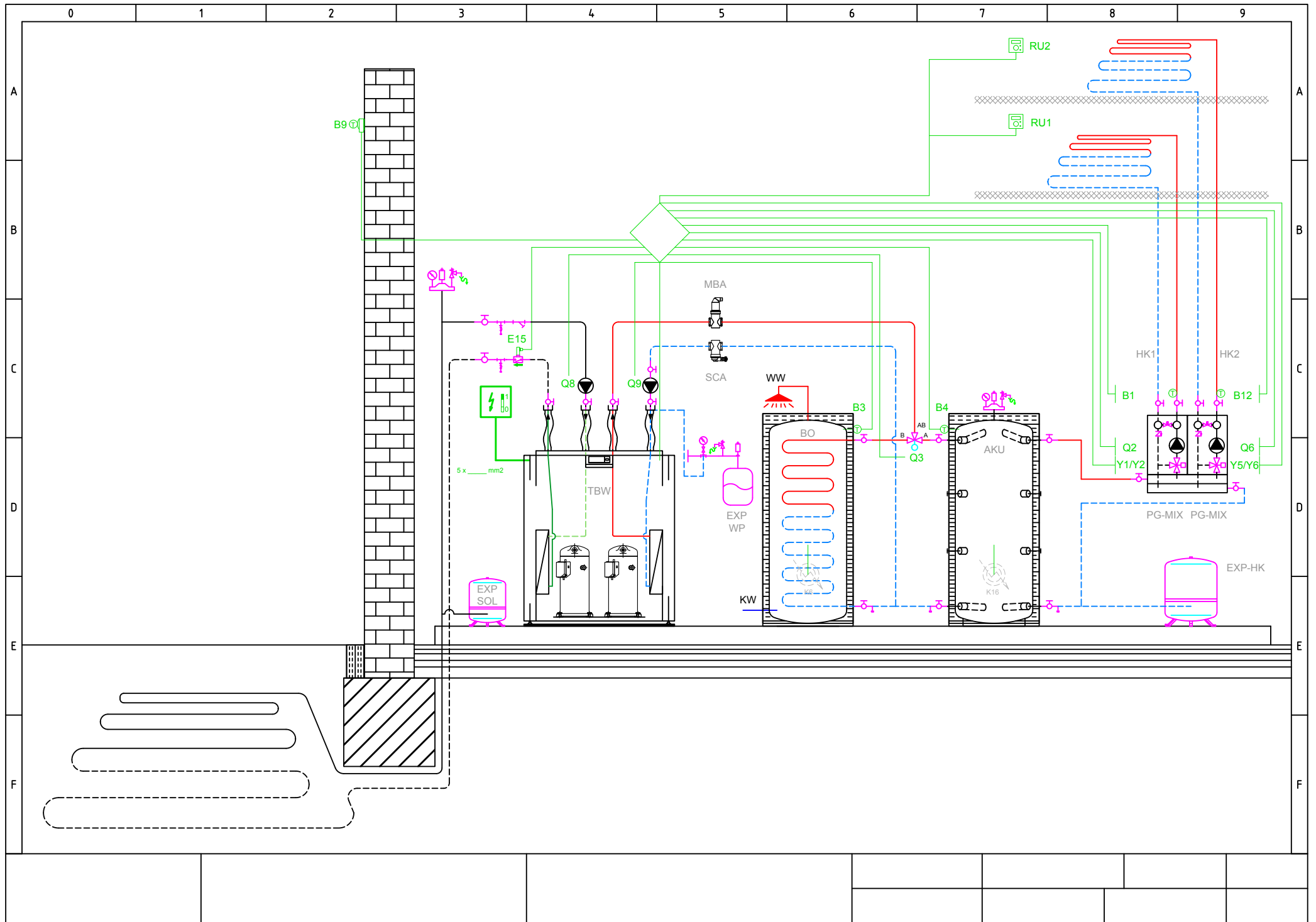
zdroj	Tepelný výkon / výstupná teplota ( kW )				El. príkon / výstupná teplota ( kW )				COP / výstupná teplota ( - )			
	35	45	55	65	35	45	55	65	35	45	55	65
10	62,65	65,18	65,18	64,79	10,50	13,41	16,30	19,44	5,96	4,86	4,00	3,33
9	61,29	63,23	63,23	63,23	10,53	13,41	16,27	19,40	5,82	4,72	3,89	3,26
8	60,31	61,48	61,48	61,68	10,60	13,37	16,23	19,34	5,69	4,60	3,79	3,19
7	58,95	59,73	59,92	60,12	10,58	13,34	16,20	19,27	5,57	4,48	3,70	3,12
6	57,59	58,17	58,37	58,76	10,55	13,30	16,13	19,23	5,46	4,37	3,62	3,06
5	55,84	56,62	56,81	57,40	10,46	13,27	16,10	19,16	5,34	4,27	3,53	2,99
4	54,28	55,06	55,26	55,84	10,41	13,14	16,06	19,09	5,21	4,19	3,44	2,92
3	52,73	53,50	53,89	54,48	10,31	12,98	15,99	19,03	5,11	4,12	3,37	2,86
2	51,36	51,95	52,53	53,31	10,27	12,81	15,96	18,96	5,00	4,05	3,29	2,81
1	50,00	50,59	51,17	52,14	10,22	12,64	15,92	18,89	4,89	4,00	3,21	2,76
0	48,64	49,22	50,00	50,78	10,13	12,47	15,85	18,82	4,80	3,95	3,15	2,70
-1	47,47	48,06	48,83	49,61	10,10	12,46	15,82	18,75	4,70	3,86	3,09	2,65
-2	46,31	46,69	47,55	48,64	10,06	12,44	15,75	18,68	4,60	3,75	3,02	2,60
-3	45,14	45,72	46,31	47,47	10,02	12,43	15,68	18,58	4,50	3,68	2,95	2,56
-4	43,97	44,55	45,33	46,50	9,96	12,42	15,65	18,51	4,42	3,59	2,90	2,51
-5	43,00	43,58	44,36	45,53	9,92	12,38	15,58	18,44	4,33	3,52	2,85	2,47



int. code: VN1100







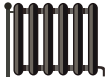




**ENERG** Y IJA  
енергия - ενεργεια IE IA

**WAMAK**

TBW 50 EVI



55 °C

35 °C



**A++**

**A++**



54 dB



- dB

■ 50  
■ **50**  
■ 50  
kW

■ 49  
■ **49**  
■ 49  
kW



2015

811/2013

**TBW 50 EVI**

**ErP Data**

	55 °C	35 °C
Energy class	<b>A++</b>	<b>A++</b>
$\eta$ [%]	152	190
$P_{rated}$ [kW]	50	49
$Q_{HE}$ [kWh/y]	26182	20932
SCOP [-]	3.81	4.76
$T_{bivalent}$ [°C]	-	-10

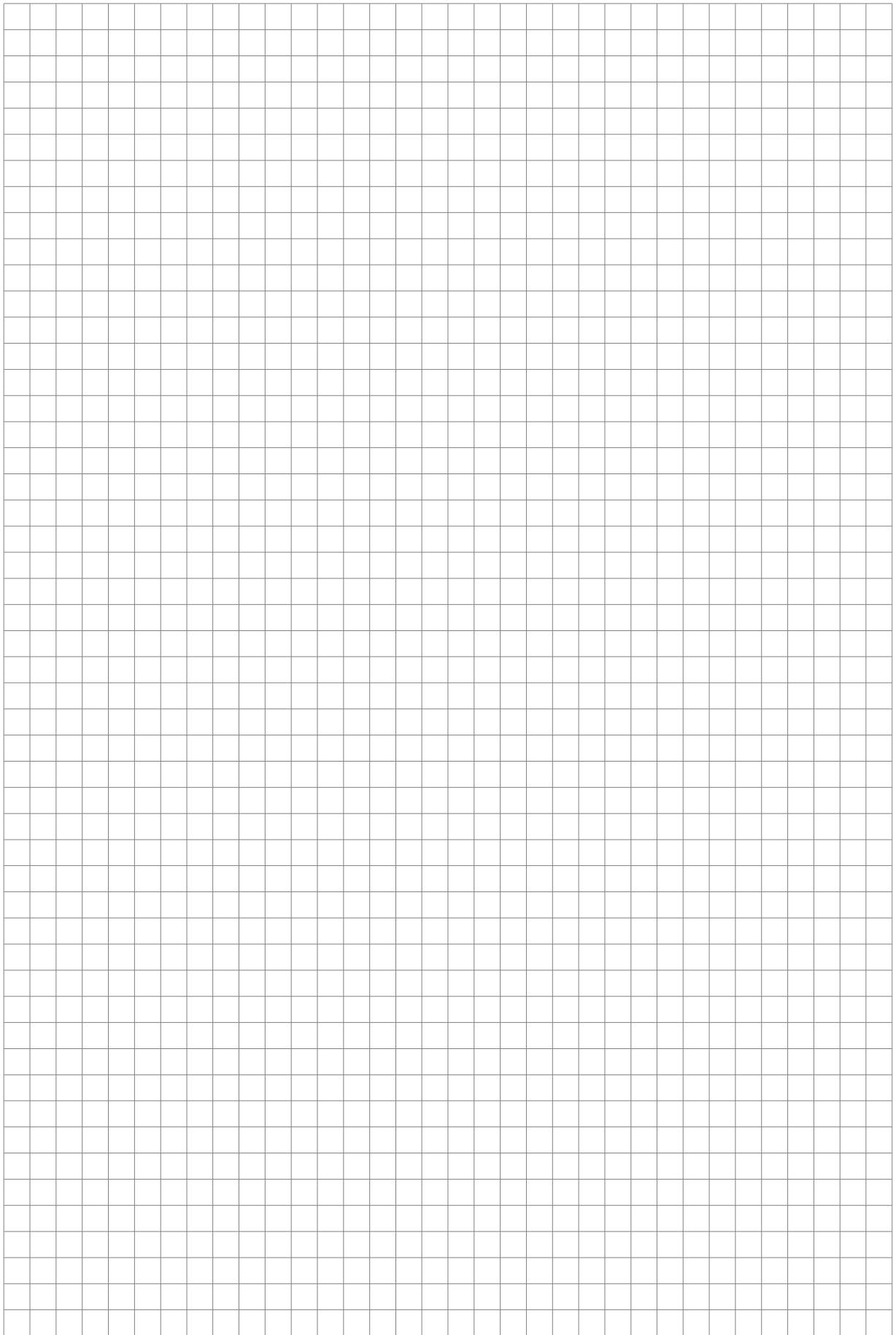
	55 °C	35 °C
Energy class	<b>A++</b>	<b>A++</b>
$\eta$ [%]	136	190
$P_{rated}$ [kW]	50	49
$Q_{HE}$ [kWh/y]	35351	25240
SCOP [-]	3.39	4.74
$T_{bivalent}$ [°C]	-	-10

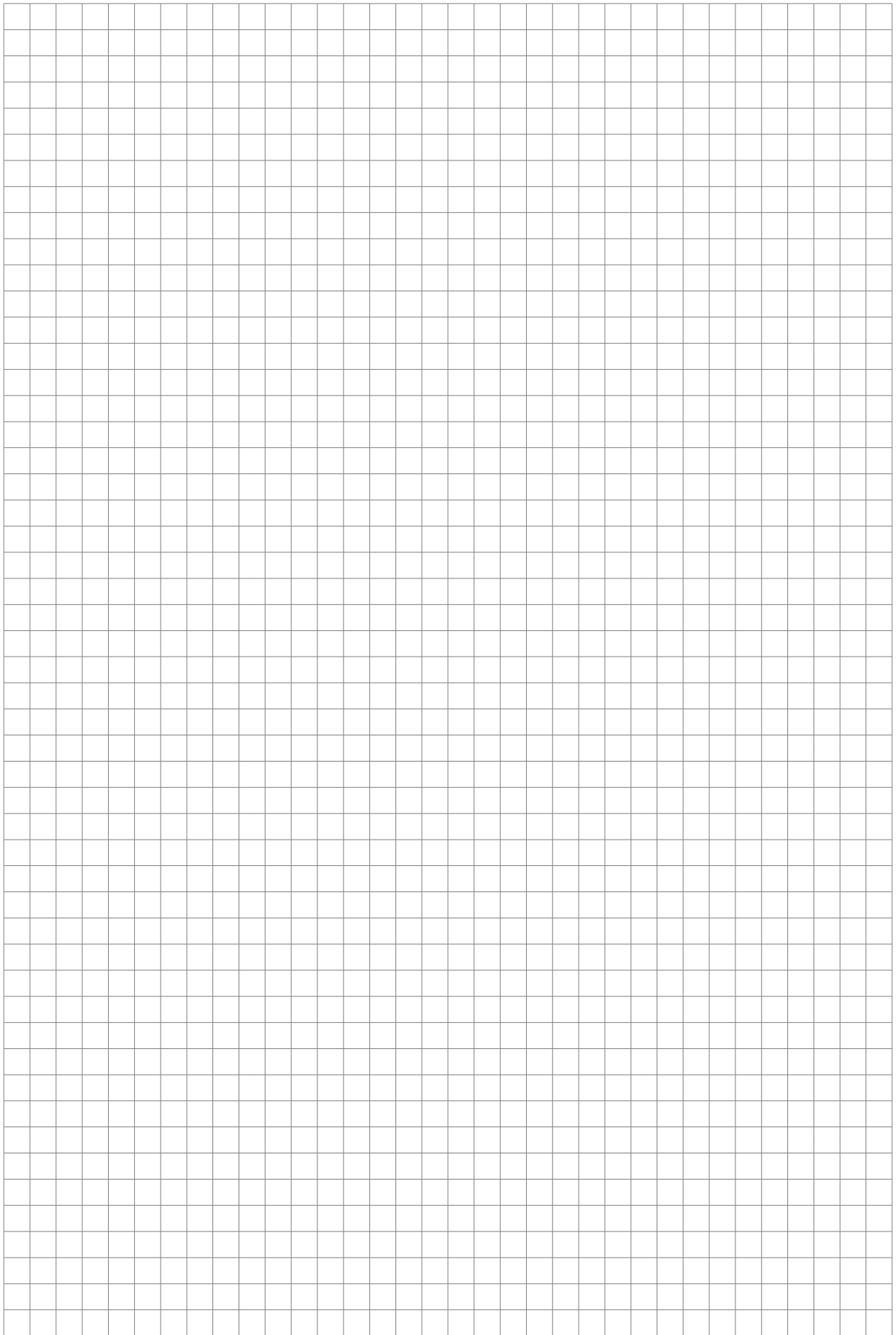
	55 °C	35 °C
Energy class	<b>A++</b>	<b>A++</b>
$\eta$ [%]	190	190
$P_{rated}$ [kW]	50	49
$Q_{HE}$ [kWh/y]	13552	13536
SCOP [-]	4.74	4.74
$T_{bivalent}$ [°C]	-	-

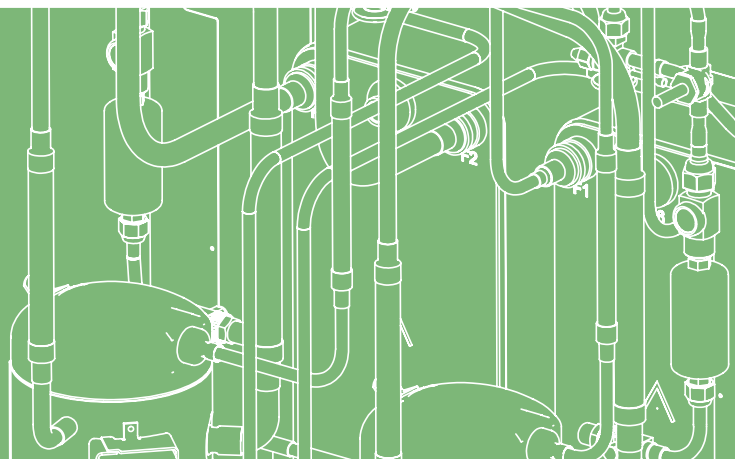
CONTROLLER



+ QAA55/75	class VII	3.5% ↓
- QAA55/75	class III	1.5% ↓







SERVICE