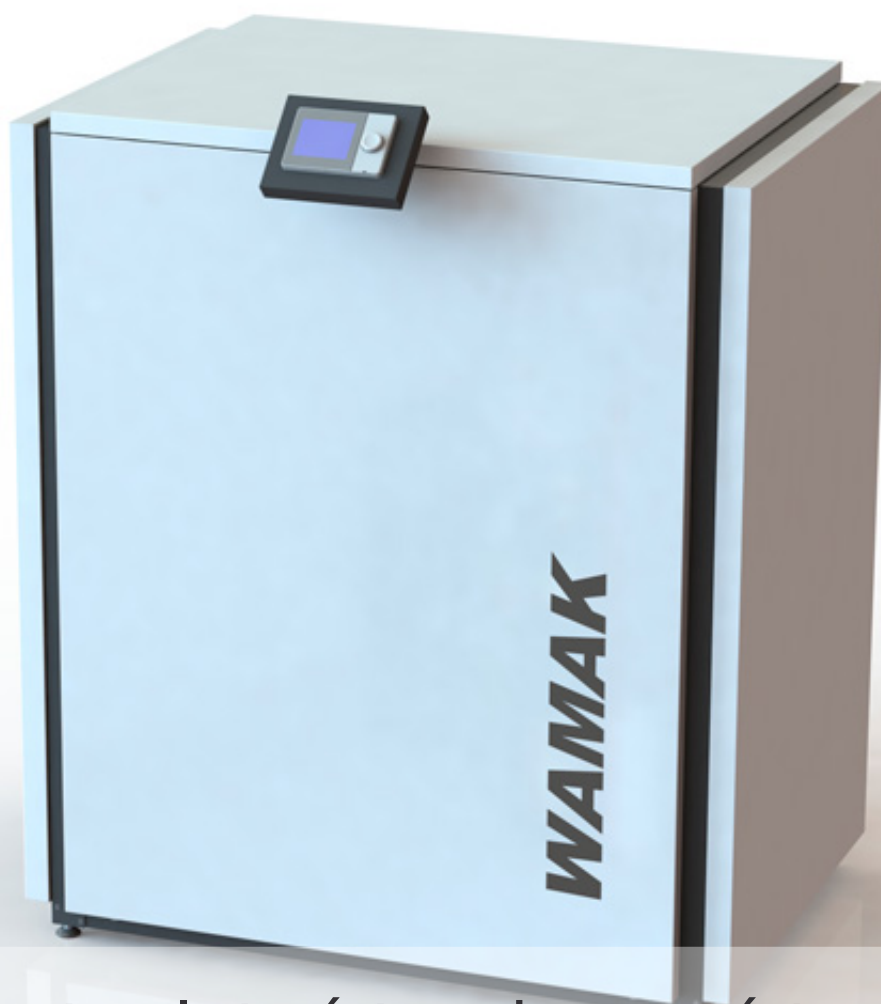


**WAMAK**

**TBW 85 EVI**



Vysokoteplotné tandemové tepelné  
čerpadlo soľanka-voda

### **Vysokoteplotné tandemové tepelné čerpadlo soľanka-voda**

Vysokoteplotné dvojstupňové tepelné čerpadlo so stabilnou rámovou konštrukciou a flexibilnými výstupmi. Dvojité vysokoabsorbčné odpruženie sylomerovými podložkami a nastaviteľné nôžky základovej dosky zabezpečujú nízku hladinu hluku a vibrácií plnohermetického špirálového kompresora. HFC chladivové médium ( bez freónov).

Doskový výmenník tepla (1,4401) z nerezovej ocele pre vykurovací okruh. Nerezový doskový výmenník tepla (1,4401) pre okruh zdroja. Spínací rozvádzač s integrovanými poistnými prvkami a ekvitermickou reguláciou tepelného čerpadla je umiestnený pod horným vekom. Elektronické štartovanie cez zabudované 2 softštartéry. Elektronické vstrekovanie chladiva s autoadaptívnou funkciou. Technológia EVI vhodná pre použitie v chladných oblastiach alebo pri požiadavke vyšších výstupných teplôt.

Rámová konštrukcia s masívnou základovou doskou na nastaviteľných nohách. Krytovanie jednotky s povrchovou úpravou epoxidovou vrstvou. Z vnútornej strany krytovania je vlepená viacvrstvová zvuková izolácia a profily eliminujúce vibrácie. Ekvitermická, digitálna regulácia tepelného čerpadla s integrovanou funkciou ovládania chladenia (pasívne chladenie). Pre reguláciu vykurovacieho okruhu so zmiešavačom, pre jeden vykurovací okruh bez zmiešavača a pri použití funkcie chladenia (pasívne chladenie) i pre chladiaci okruh so zmiešavačom. Regulácia teploty pre jeden zásobník TUV a riadenie elektrického prídavného vykurovania. Jednoduché rozšírenie riadenia až do 3 vykurovacích/chladiacich okruhov cez rozširovacie moduly alebo až 16 okruhov cez systémové regulátory vykurovania RVS. V štandardnej verzii je navyše nainštalovaná aj solárna regulácia, merateľ tepelnej účinnosti (COP), ako aj možnosť kaskádového zapojenia až 16 zariadení.

Plnotextové obslužné menu regulácie s funkciami závislými na pokynoch používateľa, informačnými textami a výstupným signálom stavu. Diagnostický systém so zaznamenávaním histórie prevádzky. Snímač vonkajšej teploty, snímač horúcich pár, snímač chladiacej kvapaliny, snímač teploty vykurovacej vody tepelného čerpadla a snímač teploty spiatocky, taktiež aj snímač výstupu zdroja, snímač spiatocky zdroja a snímač teplej vody.

Voliteľne je k dispozícii ModBus-modul, ako aj WebControl pre ovládanie a monitorovanie tepelného čerpadla cez internet.

**Technické informácie o tepelnom čerpadle WAMAK**

typ :	TBW 85 EVI	Dáta aktualizované k dátumu :	2017-11-23 15:22:00
kód :	WA001356	Jazyk :	Slovensky

**Nominálne výkonové dáta podľa normy EN 14511**

tepelný výkon :	84.50 kW	príkon :	17.98 kW
chladiaci výkon :	66.52 kW	COP :	4.7

\* Údaje pri podmienkach B0°C/W35°C

**Hraničné rozsahy teplôt**

minimálna teplota zdroja :	-5°C	minimálna teplota výstupu :	+20°C
maximálna teplota zdroja :	+25°C	maximálna teplota výstupu :	+65°C ( $\Delta T$ 10K=70°C )

**Mechanické údaje**

šírka :	1100 mm	váha vnútri :	445 kg
hĺbka :	750 mm		
výška :	1270 mm		

**Hlučnosť**

hlučnosť vnútri Lp ( 1m ) :	48 dB(A)
-----------------------------	----------

**Vlastnosti chladivového okruhu**

chladivo :	R410a	triska vnútri :	EEV
objem chladiva :	12.9 kg	triska ekonomizér :	0

**Dimenzie pripojení, prietoky , tlakové straty**

pripojovací rozmer - primárna strana :	2 "	tlaková strata - primárna strana :	max 20 kPa
pripojovací rozmer - sekundárna strana :	2 "	tlaková strata - sekundárna strana :	max 20 kPa
prietok - primárna strana :	7.59 ~ 15.17 m <sup>3</sup> /hod	Doporučené $\Delta T$ primárna strana :	4 K
prietok - sekundárna strana :	5.23 ~ 10.45 m <sup>3</sup> /hod	Doporučené $\Delta T$ sekundárna strana :	7 K

**Elektrické pripojenie**

dimenzia káblu pre hlavný prívod :	5x10 mm <sup>2</sup>	prúd - nominálny :	43.28 A
dimenzia káblu pre napájanie primárneho zdroja :	5x1.5 mm <sup>2</sup>	prúd - maximálny :	66.00 A
napätie :	3 x 400 V	softštartér :	2 x MCD 201
istenie :	80 A	prúd nábehový :	2x58.42 A

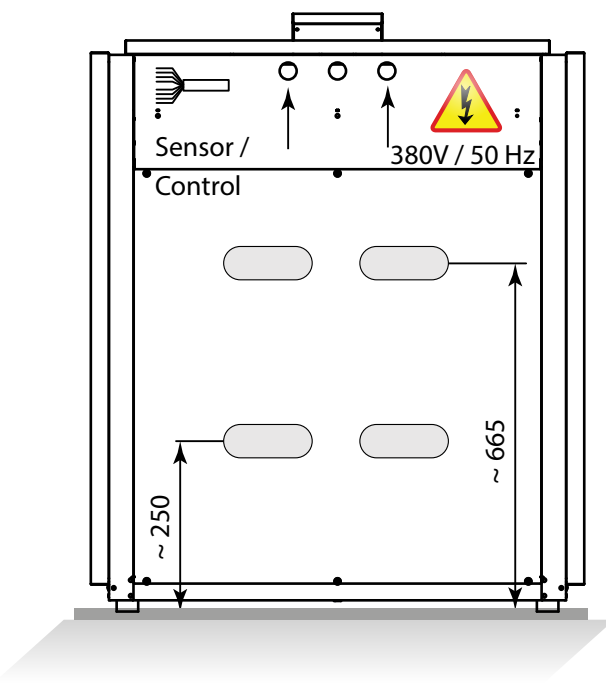
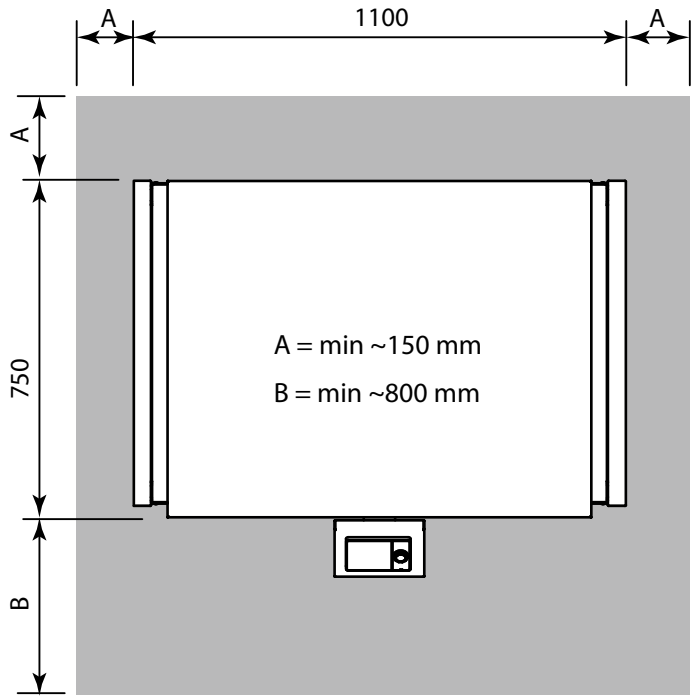
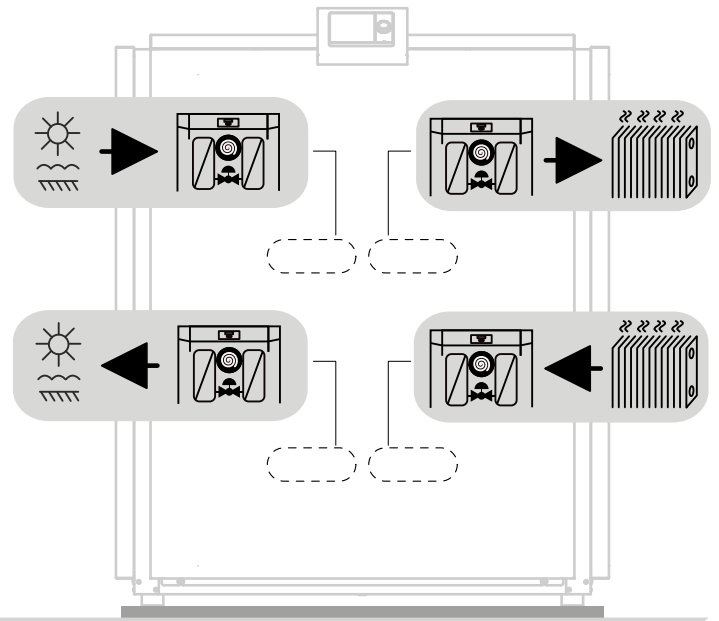
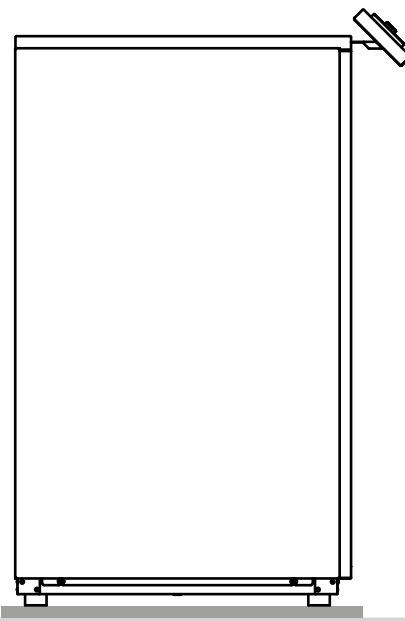
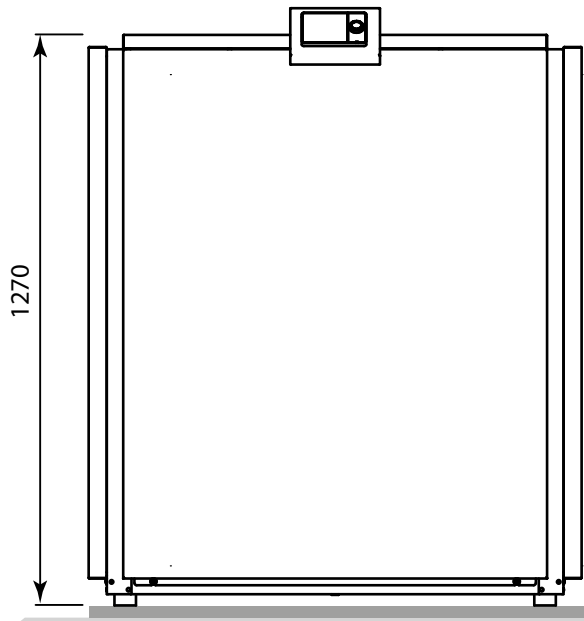
**Výbava**

inštalované sekundárne obehové čerpadlo :	Nie	Inštalovaný regulátor tepelného čerpadla :	SIEMENS RVS 61
---	-----	--	----------------

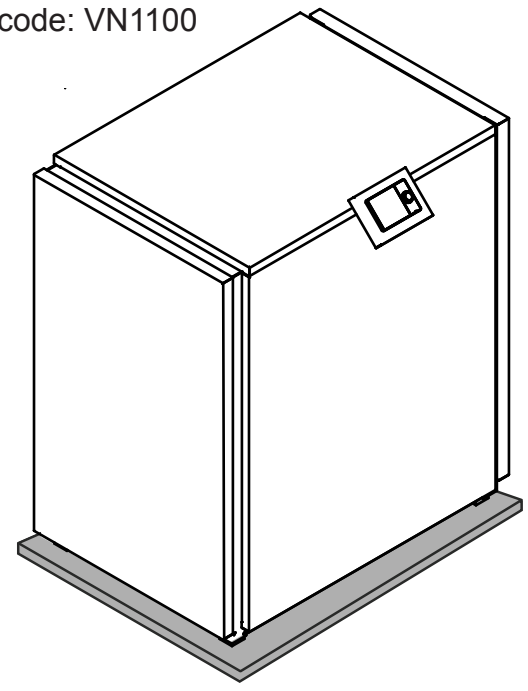
inštalované primárne obehové čerpadlo :	Nie	Ovládanie zmiešavaného okruhu :	Áno
inštalované bivalentné dokurovanie :	Nie	Ovládanie priameho okruhu :	Áno
trojcestný prepínací ventil - príbalený :	Nie	Aktívne chladenie :	opcionálne
ModBus :	s prídavným modulom	Ovládanie solárnej sústavy :	Áno
WebControl :	s WebServerom		

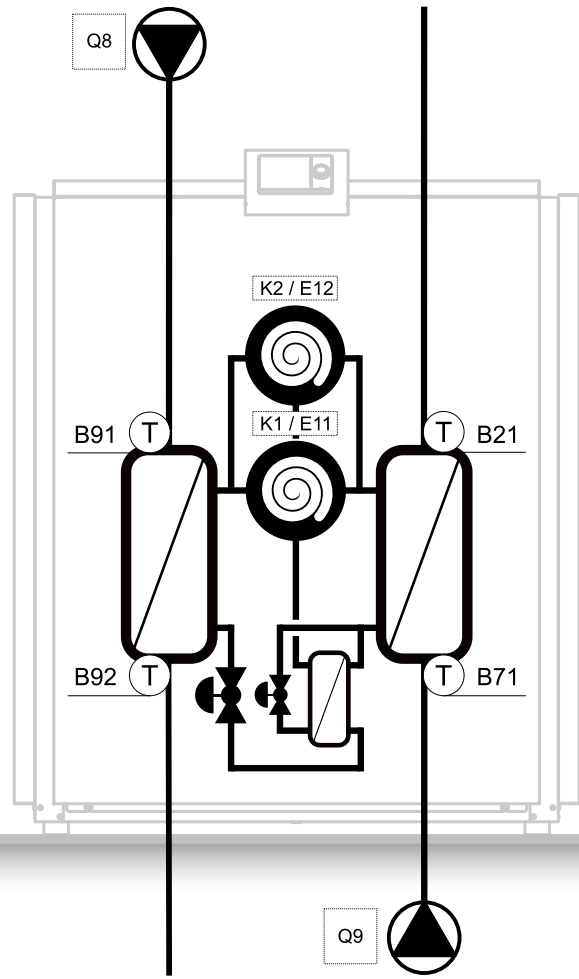
!!! Technické zmeny vyhradené !!!

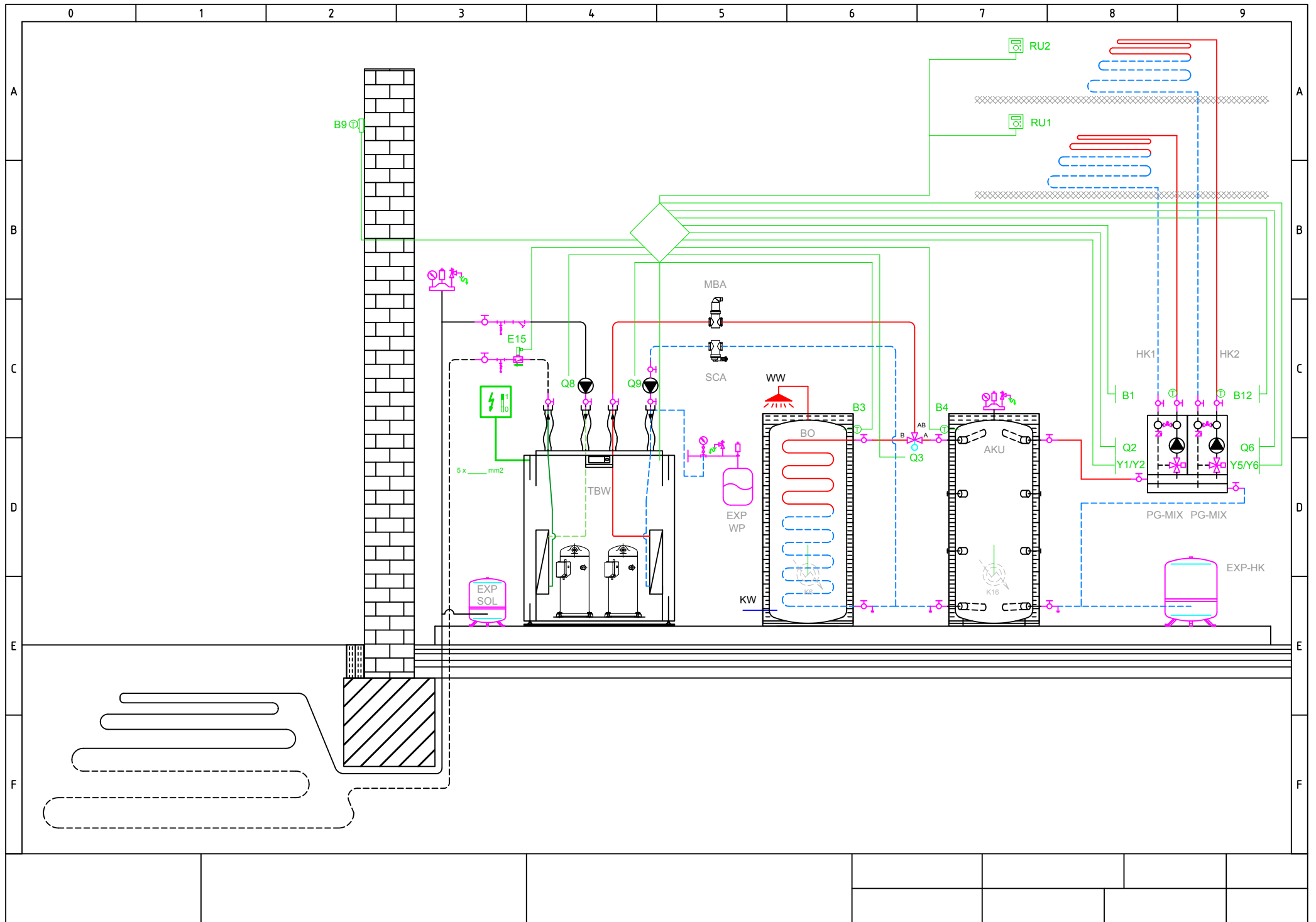
zdroj	Tepelný výkon / výstupná teplota ( kW )				El. príkon / výstupná teplota ( kW )				COP / výstupná teplota ( - )			
	35	45	55	65	35	45	55	65	35	45	55	65
10	108,84	113,23	113,23	112,55	18,64	23,79	28,92	34,49	5,84	4,76	3,91	3,26
9	106,47	109,85	109,85	109,85	18,68	23,79	28,86	34,43	5,70	4,62	3,81	3,19
8	104,78	106,81	106,81	107,15	18,81	23,73	28,80	34,31	5,57	4,50	3,71	3,12
7	102,41	103,77	104,10	104,44	18,78	23,67	28,74	34,18	5,45	4,38	3,62	3,06
6	100,05	101,06	101,40	102,08	18,72	23,60	28,62	34,12	5,34	4,28	3,54	2,99
5	97,01	98,36	98,70	99,71	18,57	23,54	28,56	34,00	5,22	4,18	3,46	2,93
4	94,30	95,65	95,99	97,01	18,47	23,32	28,50	33,88	5,11	4,10	3,37	2,86
3	91,60	92,95	93,63	94,64	18,30	23,03	28,37	33,76	5,01	4,04	3,30	2,80
2	89,23	90,25	91,26	92,61	18,22	22,73	28,31	33,63	4,90	3,97	3,22	2,75
1	86,87	87,88	88,89	90,58	18,14	22,43	28,25	33,51	4,79	3,92	3,15	2,70
0	84,50	85,51	86,87	88,22	17,98	22,13	28,13	33,39	4,70	3,86	3,09	2,64
-1	82,47	83,49	84,84	86,19	17,92	22,10	28,07	33,27	4,60	3,78	3,02	2,59
-2	80,44	81,12	82,61	84,50	17,86	22,08	27,95	33,14	4,51	3,67	2,96	2,55
-3	78,42	79,43	80,44	82,47	17,78	22,06	27,82	32,96	4,41	3,60	2,89	2,50
-4	76,39	77,40	78,75	80,78	17,67	22,04	27,76	32,84	4,32	3,51	2,84	2,46
-5	74,70	75,71	77,06	79,09	17,60	21,97	27,64	32,72	4,24	3,45	2,79	2,42



int. code: VN1100











**ENERG** Y IJA  
енергия - ενεργεια IE IA

**WAMAK**

TBW 85 EVI



55 °C

35 °C



**A++**

**A++**



56 dB



- dB

■ 87  
■ **87**  
■ 87  
kW

■ 85  
■ **85**  
■ 85  
kW



2015

811/2013

**TBW 85 EVI**

**ErP Data**

	55 °C	35 °C
Energy class	<b>A++</b>	<b>A++</b>
$\eta$ [%]	150	187
$P_{rated}$ [kW]	87	85
$Q_{HE}$ [kWh/y]	46403	37137
SCOP [-]	3.75	4.68
$T_{bivalent}$ [°C]	-	-10

	55 °C	35 °C
Energy class	<b>A++</b>	<b>A++</b>
$\eta$ [%]	133	186
$P_{rated}$ [kW]	87	85
$Q_{HE}$ [kWh/y]	62616	44769
SCOP [-]	3.32	4.65
$T_{bivalent}$ [°C]	-	-10

	55 °C	35 °C
Energy class	<b>A++</b>	<b>A++</b>
$\eta$ [%]	186	187
$P_{rated}$ [kW]	87	85
$Q_{HE}$ [kWh/y]	24044	24016
SCOP [-]	4.66	4.67
$T_{bivalent}$ [°C]	-	-

CONTROLLER



+ QAA55/75	class VII	3.5% ↓
- QAA55/75	class III	1.5% ↓







SERVICE