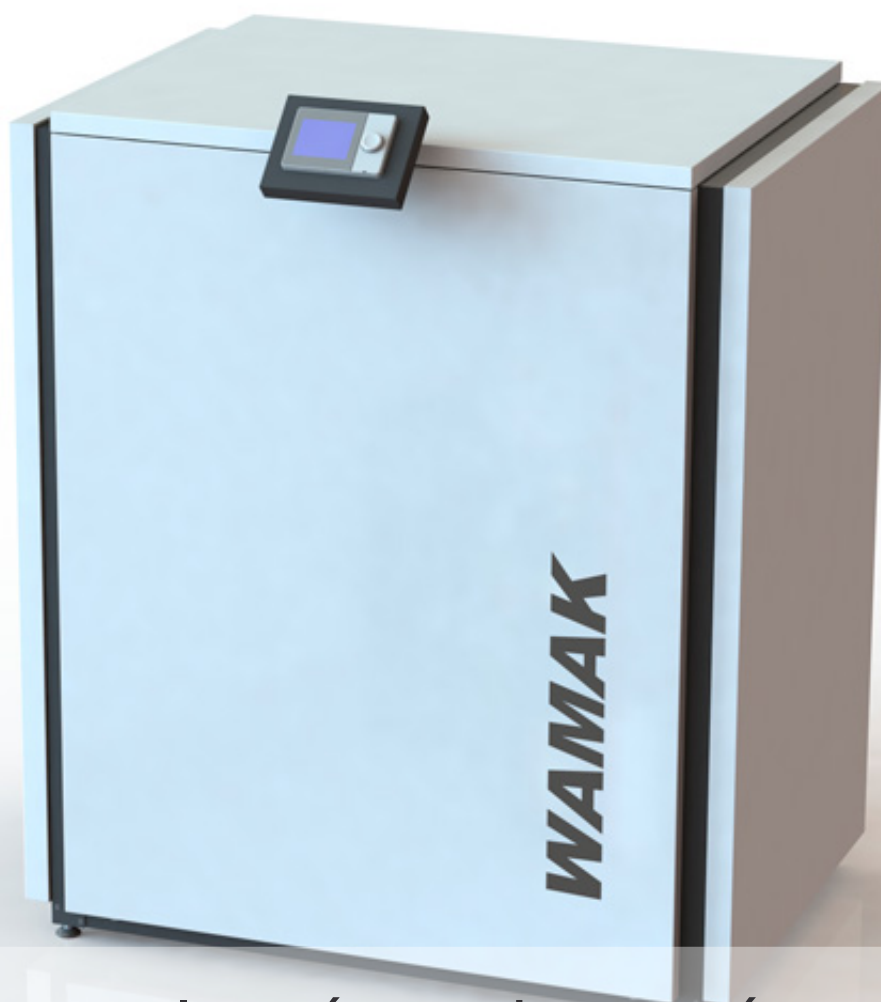


WAMAK

TBW 98 EVI



Vysokoteplotné tandemové tepelné
čerpadlo soľanka-voda

Vysokoteplotné tandemové tepelné čerpadlo soľanka-voda

Vysokoteplotné dvojstupňové tepelné čerpadlo so stabilnou rámovou konštrukciou a flexibilnými výstupmi. Dvojité vysokoabsorbčné odpruženie sylomerovými podložkami a nastaviteľné nôžky základovej dosky zabezpečujú nízku hladinu hluku a vibrácií plnohermetického špirálového kompresora. HFC chladivové médium (bez freónov).

Doskový výmenník tepla (1,4401) z nerezovej ocele pre vykurovací okruh. Nerezový doskový výmenník tepla (1,4401) pre okruh zdroja. Spínací rozvádzač s integrovanými poistnými prvkami a ekvitermickou reguláciou tepelného čerpadla je umiestnený pod horným vekom. Elektronické štartovanie cez zabudované 2 softštartére. Elektronické vstrekovanie chladiva s autoadaptívnou funkciou. Technológia EVI vhodná pre použitie v chladných oblastiach alebo pri požiadavke vyšších výstupných teplôt.

Rámová konštrukcia s masívnou základovou doskou na nastaviteľných nohách. Krytovanie jednotky s povrchovou úpravou epoxidovou vrstvou. Z vnútornej strany krytovania je vlepená viacvrstvová zvuková izolácia a profily eliminujúce vibrácie. Ekvitermická, digitálna regulácia tepelného čerpadla s integrovanou funkciou ovládania chladenia (pasívne chladenie). Pre reguláciu vykurovacieho okruhu so zmiešavačom, pre jeden vykurovací okruh bez zmiešavača a pri použití funkcie chladenia (pasívne chladenie) i pre chladiaci okruh so zmiešavačom. Regulácia teploty pre jeden zásobník TUV a riadenie elektrického prídavného vykurovania. Jednoduché rozšírenie riadenia až do 3 vykurovacích/chladiacich okruhov cez rozširovacie moduly alebo až 16 okruhov cez systémové regulátory vykurovania RVS. V štandardnej verzii je navyše nainštalovaná aj solárna regulácia, merateľ tepelnej účinnosti (COP), ako aj možnosť kaskádového zapojenia až 16 zariadení.

Plnotextové obslužné menu regulácie s funkciami závislými na pokynoch používateľa, informačnými textami a výstupným signálom stavu. Diagnostický systém so zaznamenávaním histórie prevádzky. Snímač vonkajšej teploty, snímač horúcich pár, snímač chladiacej kvapaliny, snímač teploty vykurovacej vody tepelného čerpadla a snímač teploty spiatočky, taktiež aj snímač výstupu zdroja, snímač spiatočky zdroja a snímač teplej vody.

Voliteľne je k dispozícii ModBus-modul, ako aj WebControl pre ovládanie a monitorovanie tepelného čerpadla cez internet.

Technické informácie o tepelnom čerpadle WAMAK

typ :	TBW 98 EVI	Dáta aktualizované k dátumu :	2017-11-23 15:22:00
kód :	WA001357	Jazyk :	Slovensky

Nominálne výkonové dáta podľa normy EN 14511

tepelný výkon :	98.20 kW	príkon :	20.89 kW
chladiaci výkon :	77.31 kW	COP :	4.7

* Údaje pri podmienkach B0°C/W35°C

Hraničné rozsahy teplôt

minimálna teplota zdroja :	-5°C	minimálna teplota výstupu :	+20°C
maximálna teplota zdroja :	+25°C	maximálna teplota výstupu :	+65°C (ΔT 10K=70°C)

Mechanické údaje

šírka :	1100 mm	váha vnútri :	460 kg
hĺbka :	750 mm		
výška :	1270 mm		

Hlučnosť

hlučnosť vnútri Lp (1m) :	49 dB(A)
-----------------------------	----------

Vlastnosti chladivového okruhu

chladivo :	R410a	triska vnútri :	EEV
objem chladiva :	15.8 kg	triska ekonomizér :	0

Dimenzie pripojení, prietoky , tlakové straty

pripojovací rozmer - primárna strana :	2 "	tlaková strata - primárna strana :	max 20 kPa
pripojovací rozmer - sekundárna strana :	2 "	tlaková strata - sekundárna strana :	max 20 kPa
prietok - primárna strana :	8.82 ~ 17.63 m ³ /hod	Doporučené ΔT primárna strana :	4 K
prietok - sekundárna strana :	6.07 ~ 12.14 m ³ /hod	Doporučené ΔT sekundárna strana :	7 K

Elektrické pripojenie

dimenzia káblu pre hlavný prívod :	5x10 mm ²	prúd - nominálny :	46.70 A
dimenzia káblu pre napájanie primárneho zdroja :	5x1.5 mm ²	prúd - maximálny :	74.80 A
napätie :	3 x 400 V	softštartér :	2 x MCD 201
istenie :	80 A	prúd nábehový :	2x63.04 A

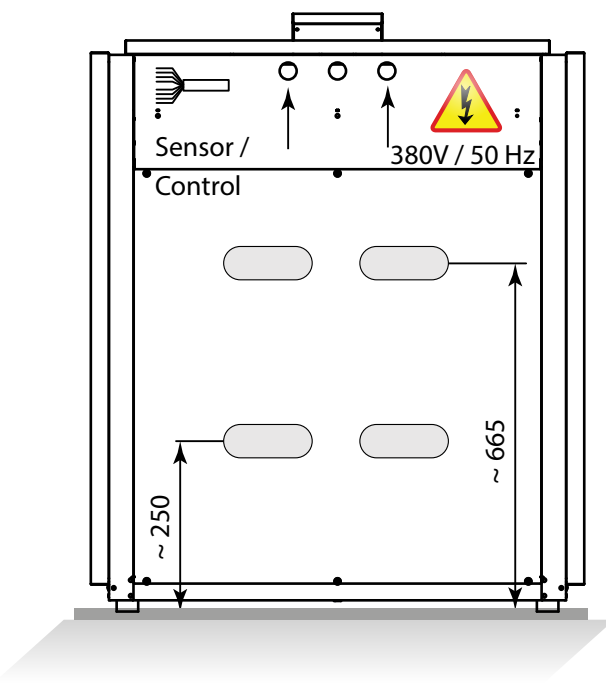
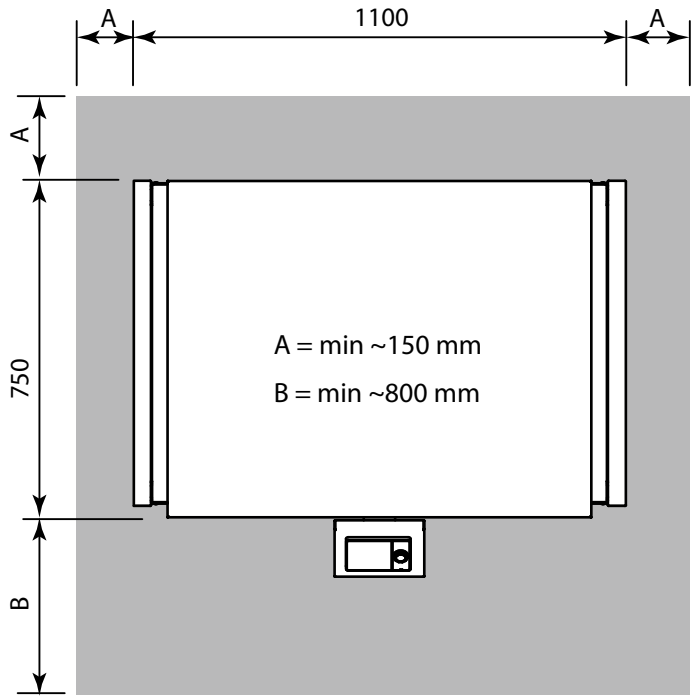
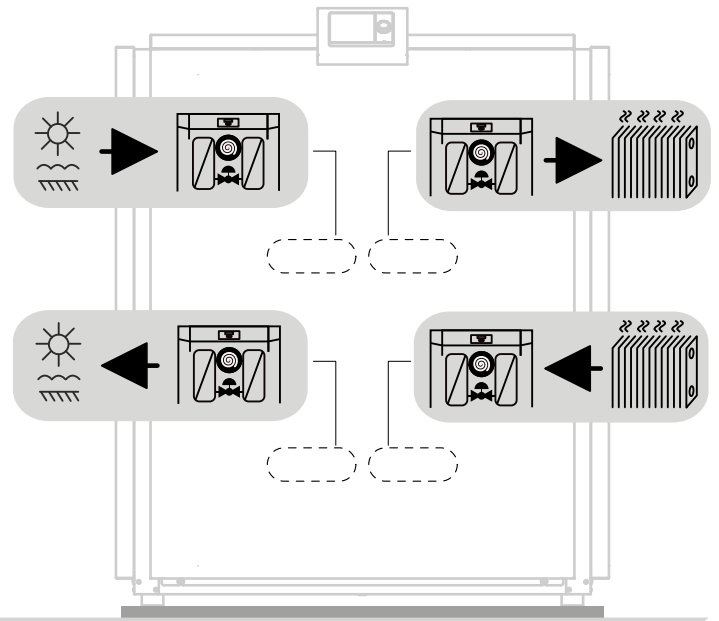
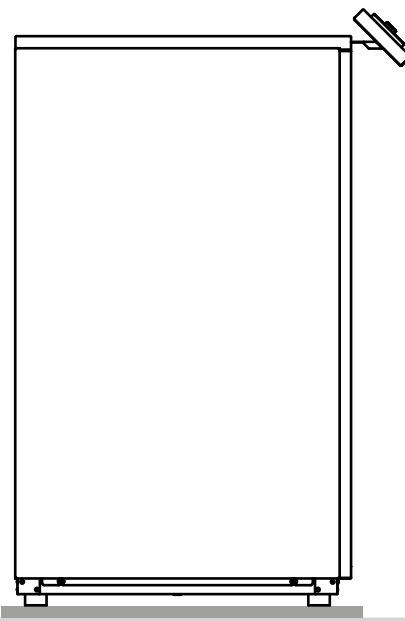
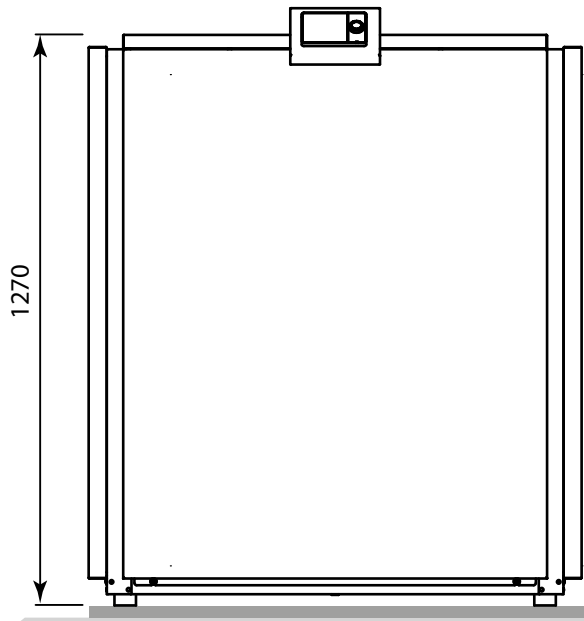
Výbava

inštalované sekundárne obehové čerpadlo :	Nie	Inštalovaný regulátor tepelného čerpadla :	SIEMENS RVS 61
---	-----	--	----------------

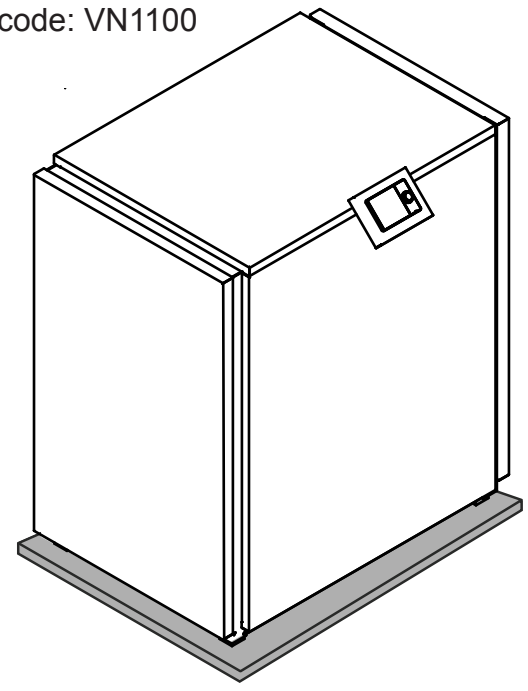
inštalované primárne obehové čerpadlo :	Nie	Ovládanie zmiešavaného okruhu :	Áno
inštalované bivalentné dokurovanie :	Nie	Ovládanie priameho okruhu :	Áno
trojcestný prepínací ventil - príbalený :	Nie	Aktívne chladenie :	opcionálne
ModBus :	s prídavným modulom	Ovládanie solárnej sústavy :	Áno
WebControl :	s WebServerom		

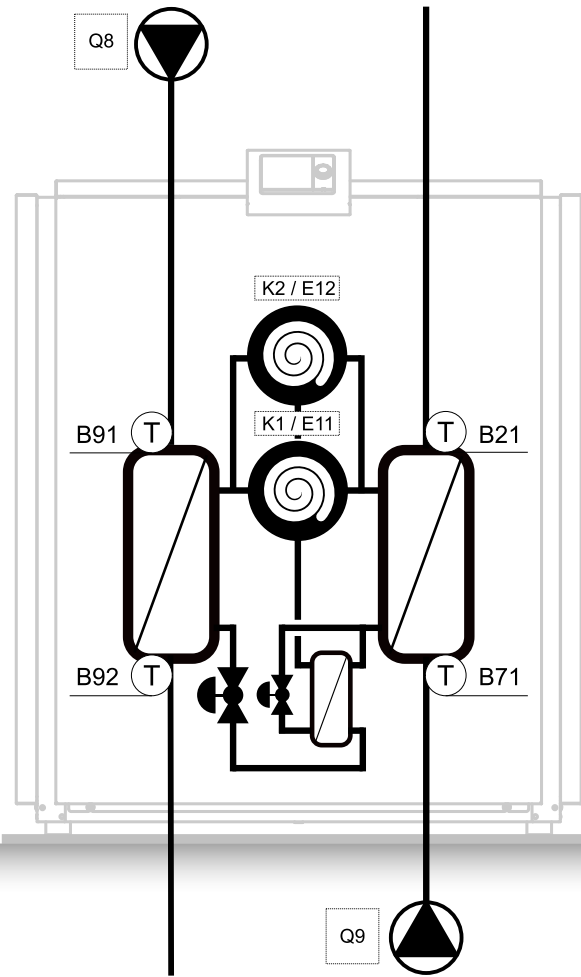
!!! Technické zmeny vyhradené !!!

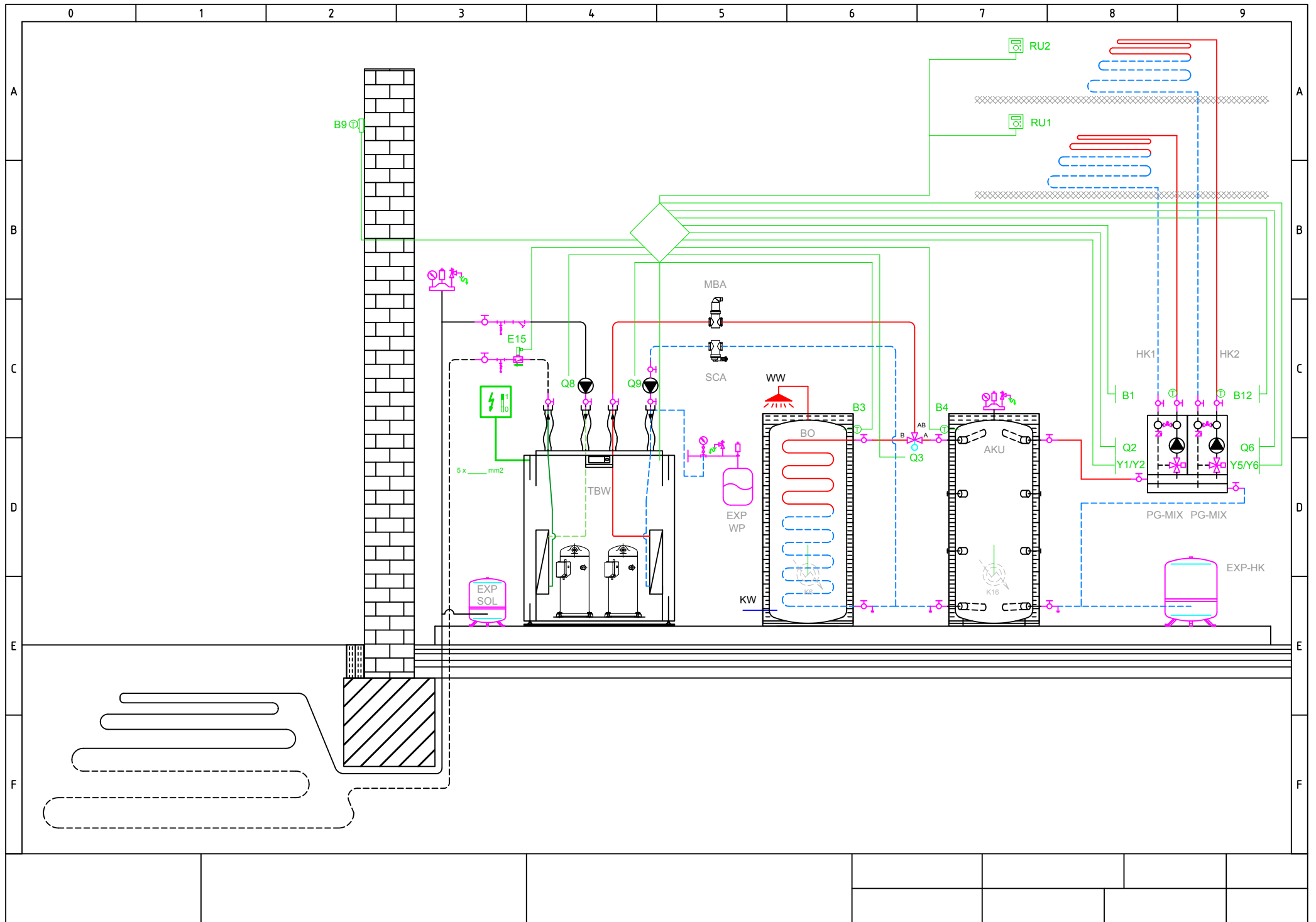
zdroj	Tepelný výkon / výstupná teplota (kW)				El. príkon / výstupná teplota (kW)				COP / výstupná teplota (-)			
	35	45	55	65	35	45	55	65	35	45	55	65
10	126,48	131,59	131,59	130,80	21,66	27,64	33,61	40,08	5,84	4,76	3,91	3,26
9	123,73	127,66	127,66	127,66	21,71	27,64	33,54	40,01	5,70	4,62	3,81	3,19
8	121,77	124,12	124,12	124,52	21,86	27,57	33,47	39,87	5,57	4,50	3,71	3,12
7	119,02	120,59	120,98	121,38	21,82	27,50	33,40	39,73	5,45	4,38	3,62	3,06
6	116,27	117,45	117,84	118,63	21,76	27,43	33,26	39,66	5,34	4,28	3,54	2,99
5	112,73	114,30	114,70	115,88	21,58	27,36	33,19	39,51	5,22	4,18	3,46	2,93
4	109,59	111,16	111,56	112,73	21,46	27,10	33,12	39,37	5,11	4,10	3,37	2,86
3	106,45	108,02	108,81	109,98	21,27	26,76	32,97	39,23	5,01	4,04	3,30	2,80
2	103,70	104,88	106,06	107,63	21,17	26,42	32,90	39,09	4,90	3,97	3,22	2,75
1	100,95	102,13	103,31	105,27	21,08	26,07	32,83	38,94	4,79	3,92	3,15	2,70
0	98,20	99,38	100,95	102,52	20,89	25,72	32,69	38,80	4,70	3,86	3,09	2,64
-1	95,84	97,02	98,59	100,16	20,82	25,69	32,62	38,66	4,60	3,78	3,02	2,59
-2	93,49	94,27	96,00	98,20	20,75	25,66	32,48	38,52	4,51	3,67	2,96	2,55
-3	91,13	92,31	93,49	95,84	20,67	25,63	32,34	38,30	4,41	3,60	2,89	2,50
-4	88,77	89,95	91,52	93,88	20,53	25,61	32,26	38,16	4,32	3,51	2,84	2,46
-5	86,81	87,99	89,56	91,92	20,46	25,53	32,12	38,02	4,24	3,45	2,79	2,42



int. code: VN1100









ENERG Y IJA
енергия - ενεργεια IE IA

WAMAK

TBW 98 EVI



55 °C

35 °C



A++

A++



57 dB



- dB

■ 101
■ **101**
■ 101
kW

■ 98
■ **98**
■ 98
kW



2015

811/2013

TBW 98 EVI

ErP Data

	55 °C	35 °C
Energy class	A++	A++
η [%]	150	187
P_{rated} [kW]	101	98
Q_{HE} [kWh/y]	53927	43158
SCOP [-]	3.75	4.68
$T_{bivalent}$ [°C]	-10	-10

	55 °C	35 °C
Energy class	A++	A++
η [%]	133	186
P_{rated} [kW]	101	98
Q_{HE} [kWh/y]	72767	52027
SCOP [-]	3.32	4.65
$T_{bivalent}$ [°C]	-10	-10

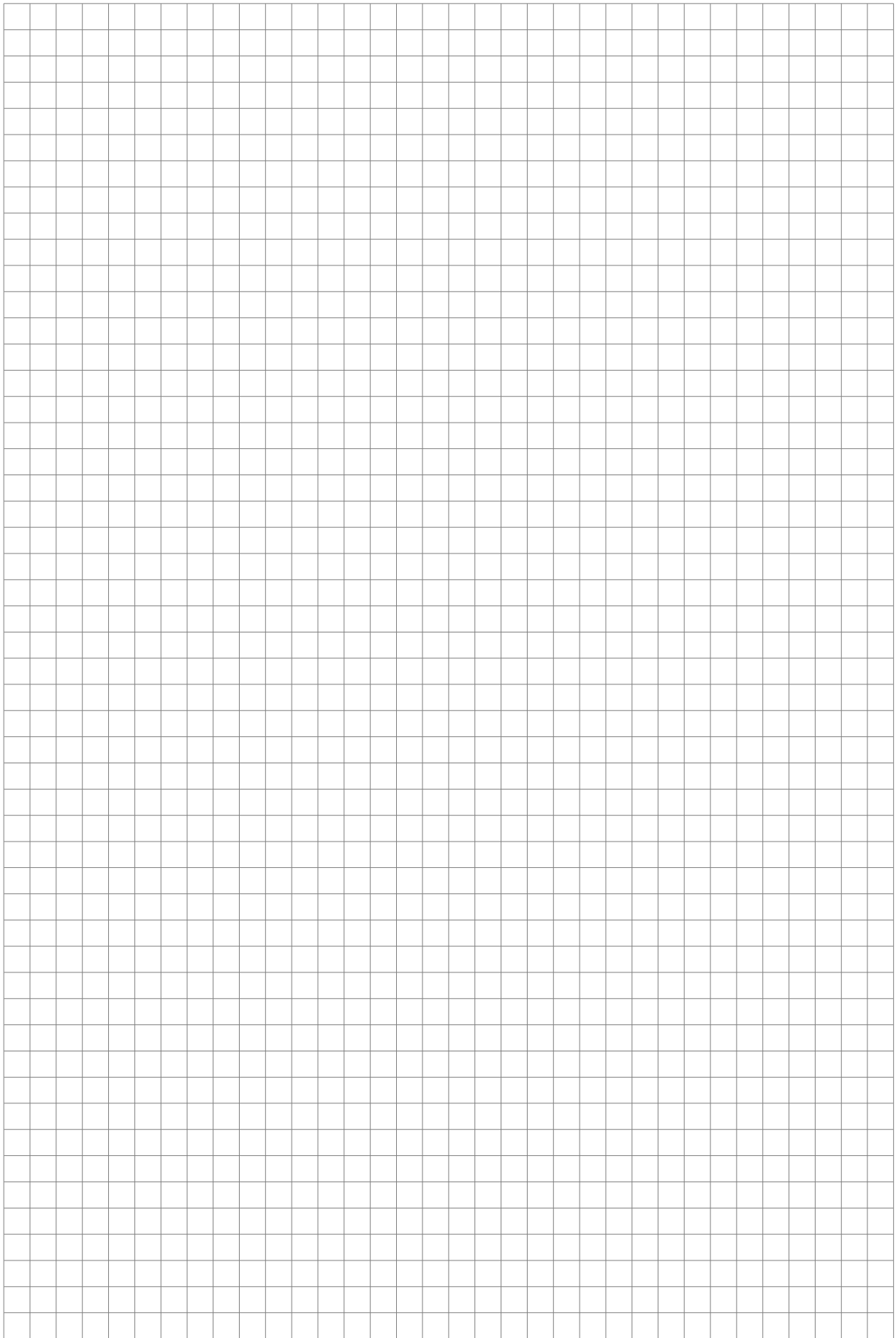
	55 °C	35 °C
Energy class	A++	A++
η [%]	187	187
P_{rated} [kW]	101	98
Q_{HE} [kWh/y]	27942	27909
SCOP [-]	4.67	4.67
$T_{bivalent}$ [°C]	-	-

CONTROLLER



+ QAA55/75	class VII	3.5% ↓
- QAA55/75	class III	1.5% ↓







SERVICE