

Základné údaje o výkone - WAMAK WW 18 EVI

Vykurovanie - EN 14511		
Tepelný výkon [kW]	W10 / W35 (max)	18.9
	W10 / W35 (min)	18.9
	W10 / W34	18.9
Elektrický príkon [kW]	W10 / W35 (max)	3.0
	W10 / W35 (min)	3.0
	W10 / W34	2.9 (4.6 / 4.6)
Tepelná účinnosť [COP]	W10 / W35 (max)	6.26
	W10 / W35 (min)	6.26
	W10 / W34	6.43
Sezónna tepelná účinnosť vykurovania - SCOP EN 14825		
Stredná klim. zóna / Nízka teplota [35°C]	SCOP	7.27
	η [%]	290.9
	Label	A+++
	Qhe [kWh]	5329.0
	Pdesignh [kW]	18.9
	Tbivalent [°C]	-10
Chladenie		
Chladiaci výkon - [kW]	A35 / W23-18	14.8
	A25 / W23-18	15.8
	A35 / W12-7	11.0
	A25 / W12-7	11.0
Sezónna účinnosť chladenia - SEER EN 14825		
[W 23 / 18°C]	SEER	5.58
	Qce [kWh]	1479.7
	η_c [%]	223.3
Zvuk EN 12102		
Zvuk - výkon - Lw	dB(A)	45.1
Zvuk - tlak - Lp	1 m dB(A)	37.1
	5 m dB(A)	23.1
	10 m dB(A)	17.1
Strojné a prevádzkové informácie		
Typ kompresoru (3~ 400/50)	SCROLL / 1 /	Zap/Vyp
Chladivo	R410A (GWP - 2088)	2.4 kg
Prevádzkové hraničné teploty vykurovania - (min / max) [°C]		25 / 65
Prevádzkové hraničné teploty zdroja - (min / max) [°C]		-10 (7) / 30
Váha zariadenia		150 kg

Hlavné technické údaje - WAMAK WW 18 EVI

Označenie krytovania			VN600			Údaje strany odovzdania tepelnej energie							
Základné rozmery	Výška [mm]	1270	Prevádzkové hraničné teploty vykurovania	MAX [°C]	65	viac vid. diagram prevádzkových limitov	Kondenzátor	Pripojovacia dimenzia	1.1/4 "				
	Šírka [mm]	650		MIN [°C]	25			Typ	BPHE				
	Dĺžka [mm]	630		Počet	1			Materiál	AISI 316				
Váha zariadenia [kg]	150		Maximálny prevádzkový tlak - chladivo [bar]	45		viac vid. diagram prevádzkových limitov	Kondenzátor	Maximálny prevádzkový tlak - Voda [bar]	6				
Farba krytovania	Sivá		Testovací pretlak [bar]	70				Teplonosné médium	Voda				
IP trieda krytovania	IP20		Teplonosné médium	Voda				Objemový prietok @ dT 5K (nom) - Voda [m3/h]	3.26				
Chladičový okruh			Objemový prietok @ dT 5K (nom) - Voda [m3/h]	3.26		viac vid. diagram prevádzkových limitov	Kondenzátor	Vnútorná tlaková strata - Voda [kPa]	12				
Kompresor	Typ	Scroll	ECM nízkoenergetické čerpadlo spotreby	UPM3 25-75				viac vid. diagram prevádzkových limitov	Kondenzátor	Snímač prietoku strana spotreby - analog	0..10V		
	Výkonové stupne	1	Teplotný spád @ 35°C (nom)	5 K						viac vid. diagram prevádzkových limitov	Kondenzátor	@ 55°C	8 K
	Zap/Vyp		@ 65°C	10 K		viac vid. diagram prevádzkových limitov	Kondenzátor					Maximálny prevádzkový tlak - chladivo [bar]	28
	Účinník Cosφ	0.77	Maximálny prevádzkový tlak - Voda [bar]	6				viac vid. diagram prevádzkových limitov	Kondenzátor			Teplonosné médium	Voda
	Odpor vynutia kompresora	2.33 Ohm		Testovací pretlak [bar]	70		viac vid. diagram prevádzkových limitov			Kondenzátor	Objemový prietok - Voda [m3/h]	4.56	
Chladivo		R410A	Teplonosné médium	Voda		viac vid. diagram prevádzkových limitov		Kondenzátor	Vnútorná tlaková strata - Voda [kPa]		12		
	Objem	2.4 kg	Objemový prietok @ dT 5K (nom) - Voda [m3/h]	3.26			viac vid. diagram prevádzkových limitov		Kondenzátor	ECM nízkoenergetické čerpadlo spotreby	UPM3 25-75		
	GWP	2088	Vnútorná tlaková strata - Voda [kPa]	12		viac vid. diagram prevádzkových limitov		Kondenzátor		Snímač prietoku strana spotreby - analog	0..10V		
	Bezpečnostná trieda	A1	ECM nízkoenergetické čerpadlo spotreby	UPM3 25-75			viac vid. diagram prevádzkových limitov		Kondenzátor	Teplotný spád @ 35°C (nom)	5 K		
Typ oleja v okruhu	POE RL32-3MAF		Objemový prietok @ dT 5K (nom) - Voda [m3/h]	3.26		viac vid. diagram prevádzkových limitov		Kondenzátor		@ 55°C	8 K		
	Objem oleja	1.24 L	Vnútorná tlaková strata - Voda [kPa]	12			viac vid. diagram prevádzkových limitov		Kondenzátor	@ 65°C	10 K		
Maximálny tlak chladiva [bar]	45		ECM nízkoenergetické čerpadlo spotreby	UPM3 25-75		Údaje strany odberu obnoviteľnej energie							
PED trieda	1		Snímač prietoku strana spotreby - analog	0..10V		Prevádzkové hraničné teploty zdroja	MIN [°C]	-10 (7)					
EVI - vstrek chladiva s ekonomizérom			Teplotný spád @ 35°C (nom)	5 K		MAX [°C]	30		viac vid. diagram prevádzkových limitov				
Údaje elektrického pripojenia			@ 55°C	8 K		Údaje strany odberu obnoviteľnej energie							
Elektro napájanie [#~ V/Hz]			3~ 400/50		Údaje strany odberu obnoviteľnej energie					viac vid. diagram prevádzkových limitov			
Prúd	nominálny [A]	5.58		Údaje strany odberu obnoviteľnej energie				viac vid. diagram prevádzkových limitov					
	maximálny [A]	10.90		Údaje strany odberu obnoviteľnej energie									
	štartovací [A]	15.06		Údaje strany odberu obnoviteľnej energie									
Softštartér	MCI 12		Údaje strany odberu obnoviteľnej energie				viac vid. diagram prevádzkových limitov	Kondenzátor	Pripojovacia dimenzia	1.1/4 "			
Hlavný istič - charakteristika	C25		Údaje strany odberu obnoviteľnej energie						viac vid. diagram prevádzkových limitov	Kondenzátor	Typ	BPHE	
Riadiaci systém			Údaje strany odberu obnoviteľnej energie								viac vid. diagram prevádzkových limitov	Kondenzátor	Počet
Hlavný regulátor	SIEMENS	RVS 21	AVS 55.199	Údaje strany odberu obnoviteľnej energie				viac vid. diagram prevádzkových limitov					Kondenzátor
Rozširovací modul	AVS75.391	AVS75.391	AVS75.3xx	Údaje strany odberu obnoviteľnej energie					viac vid. diagram prevádzkových limitov	Kondenzátor			
Bus Clip-In		LPB OCI345	Modbus OCI351	Údaje strany odberu obnoviteľnej energie							viac vid. diagram prevádzkových limitov	Kondenzátor	
Online pripojenie		Web server OZW672	ToSyMo	Údaje strany odberu obnoviteľnej energie				viac vid. diagram prevádzkových limitov					Kondenzátor
Riadiaci systém			Údaje strany odberu obnoviteľnej energie				viac vid. diagram prevádzkových limitov		Kondenzátor	Objemový prietok - Voda [m3/h]			
Riadiaci systém			Údaje strany odberu obnoviteľnej energie							viac vid. diagram prevádzkových limitov	Kondenzátor	Vnútorná tlaková strata - Voda [kPa]	
Riadiaci systém			Údaje strany odberu obnoviteľnej energie					viac vid. diagram prevádzkových limitov				Kondenzátor	Teplotný spád - Voda
Riadiaci systém			Údaje strany odberu obnoviteľnej energie				viac vid. diagram prevádzkových limitov		Kondenzátor				Teplotný spád
Riadiaci systém			Údaje strany odberu obnoviteľnej energie							viac vid. diagram prevádzkových limitov	Kondenzátor		@ 55°C
Riadiaci systém			Údaje strany odberu obnoviteľnej energie					viac vid. diagram prevádzkových limitov				Kondenzátor	@ 65°C

*** s príslušenstvom

WAMAK WW 18 EVI

ErP (EU) No 811/2013: Technické parametre vykurovacích zariadení s tepelným čerpadlom

Model	WW 18 EVI
Tepelné čerpadlo vzduch-voda	nie
Tepelné čerpadlo soľanka-voda	nie
Tepelné čerpadlo voda-voda	áno
Nízkotepelné tepelné čerpadlo	nie
Vybavené prídavným ohrievačom	nie
Kombinované tepelné čerpadlo s ohrievačom	nie
Teplotné použitie	nízka teplota (35 °C - 30 °C)
Klimatická oblasť	priemerná

Položka	Symbol	Hodnota	mj	Položka	Symbol	Hodnota	mj
Menovitý tepelný výkon pri Tdesignh	Prated	18.9	kW	Sezónna energetická účinnosť vykurovania priestoru	η_s	290.9	%
Deklarovaný výkon vykurovania pri čiastočnom zaťažení pri vnútornej teplote 20 °C a vonkajšej teplote Tj				Deklarovaný súčiniteľ výkonu alebo pomer primárnej energie pre čiastočné zaťaženie pri vnútornej teplote 20 °C a vonkajšej teplote Tj			
Tj = -7 °C	Pdh	18.9	kW	Tj = -7 °C	COPd	6.43	-
Tj = +2 °C	Pdh	18.9	kW	Tj = +2 °C	COPd	7.2	-
Tj = +7 °C	Pdh	19.0	kW	Tj = +7 °C	COPd	7.8	-
Tj = +12 °C	Pdh	19.0	kW	Tj = +12 °C	COPd	8.5	-
Tj = bivalentná teplota	Pdh	18.9	kW	Tj = bivalentná teplota	COPd	6.3	-
Tj = hraničná prevádzková teplota	Pdh	---	kW	Tj = hraničná prevádzková teplota	COPd	---	-
Bivalentná teplota	Tbiv	-10	°C	Tj = hraničná prevádzková teplota	TOL	---	°C
Spotreba energie v iných ako aktívnych režimoch				Medzná prevádzková teplota vykurovacej vody	WTOL	65	°C
Vypnuté	Poff	0.010	kW	Prídavný ohrievač			
Režim vypnutia termostatu	Pto	0.010	kW	Menovitý tepelný výkon	Psup	2.8	kW
Pohotovostný režim	Psb	0.010	kW	Typ príkonu energie	elektrická		
Režim ohrevu kľukovej skrine	Pck	0.000	kW				
Ostatné položky							
Regulácia výkonu	pevná			Pre tepelné čerpadlá vzduch-voda: Menovitý prietok vzduchu, vonku	-	---	m ³ /h
Úroveň akustického výkonu							
v interiéri	Lwa	45	dB	Pre tepelné čerpadlá voda-voda alebo soľanka-voda: Menovitý prietok soľanky alebo vody, vonkajší výmenník tepla	-	4.56	m ³ /h
vonku	Lwa	---	dB				
Ročná spotreba energie	Q _{HE}	5329.0	kWh				

Kontaktné údaje: WAMAK, s.r.o., Orovnica 252, 96652, Orovnica, Slovakia, info@wamak.sk

WAMAK WW 18 EVI

ErP (EU) No 811/2013: Technické parametre vykurovacích zariadení s tepelným čerpadlom

Model	WW 18 EVI
Tepelné čerpadlo vzduch-voda	nie
Tepelné čerpadlo soľanka-voda	nie
Tepelné čerpadlo voda-voda	áno
Nízkoteplotné tepelné čerpadlo	nie
Vybavené prídavným ohrievačom	nie
Kombinované tepelné čerpadlo s ohrievačom	nie
Teplotné použitie	stredá teplota (55°C - 47°C)
Klimatická oblasť	priemerná

Položka	Symbol	Hodnota	mj	Položka	Symbol	Hodnota	mj
Menovitý tepelný výkon pri Tdesignh	Prated	18.6	kW	Sezónna energetická účinnosť vykurovania priestoru	η_s	212.5	%
Deklarovaný výkon vykurovania pri čiastočnom zaťažení pri vnútornej teplote 20 °C a vonkajšej teplote Tj				Deklarovaný súčiniteľ výkonu alebo pomer primárnej energie pre čiastočné zaťaženie pri vnútornej teplote 20 °C a vonkajšej teplote Tj			
Tj = -7 °C	Pdh	18.9	kW	Tj = -7 °C	COPd	4.08	-
Tj = +2 °C	Pdh	19.0	kW	Tj = +2 °C	COPd	5.5	-
Tj = +7 °C	Pdh	19.1	kW	Tj = +7 °C	COPd	6.4	-
Tj = +12 °C	Pdh	19.2	kW	Tj = +12 °C	COPd	7.3	-
Tj = bivalentná teplota	Pdh	18.6	kW	Tj = bivalentná teplota	COPd	3.6	-
Tj = hraničná prevádzková teplota	Pdh	---	kW	Tj = hraničná prevádzková teplota	COPd	---	-
Bivalentná teplota	Tbiv	-10	°C	Tj = hraničná prevádzková teplota	TOL	---	°C
Spotreba energie v iných ako aktívnych režimoch				Medzná prevádzková teplota vykurovacej vody	WTOL	65	°C
Vypnuté	Poff	0.010	kW	Prídavný ohrievač			
Režim vypnutia termostatu	Pto	0.010	kW	Menovitý tepelný výkon	Psup	2.8	kW
Pohotovostný režim	Psb	0.010	kW	Typ príkonu energie	elektrická		
Režim ohrevu kľukovej skrine	Pck	0.000	kW				
Ostatné položky							
Regulácia výkonu	pevná			Pre tepelné čerpadlá vzduch-voda: Menovitý prietok vzduchu, vonku	-	---	m ³ /h
Úroveň akustického výkonu							
v interiéri	Lwa	45	dB	Pre tepelné čerpadlá voda-voda alebo soľanka-voda: Menovitý prietok soľanky alebo vody, vonkajší výmenník tepla	-	4.56	m ³ /h
vonku	Lwa	---	dB				
Ročná spotreba energie	Q _{HE}	7193.4	kWh				

Kontaktné údaje: WAMAK, s.r.o., Orovnica 252, 96652, Orovnica, Slovakia, info@wamak.sk



ENERG Y IIA
 енергия - ενεργεια IE IA

WAMAK

WW 18 EVI



55 °C

35 °C



A+++

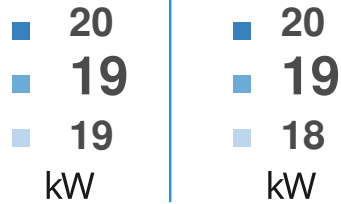
A+++



45 dB



--- dB



2019

811/2013

WW 18 EVI

ErP Data

	55 °C	35 °C
Energy class	A+++	A+++
η [%]	212.5	290.9
P_{rated} [kW]	19	19
Q_{HE} [kWh/y]	7194	5329
SCOP [-]	5.31	7.27
$T_{bivalent}$ [°C]	-10	-10

CONTROLLER



+ QAA55/75 class VII 3.5% ↓
 - QAA55/75 class III 1.5% ↓

Tepelný výkon - prevádzkové dáta

Version: v2024.004-BW-WW

Zdroj - soľanka [0°C] / Nízka teplota [35°C]

ZHI14K1P-TFM_R410A_1_BWW

Prevádzkový bod	Qh	P	COP
1 B0 / W30-35	14.8	3.1	4.75
2 B0 / W30-35 (MIN)	14.8	3.1	4.75
A B0 / Wxx-34	14.8	3.0	4.87
B B0 / Wxx-30	14.8	2.7	5.39
C B0 / Wxx-27	14.7	2.5	5.81
D B0 / Wxx-24	14.7	2.3	6.28
E B0 / Wxx-35	14.8	3.1	4.75
F B0 / Wxx-35	14.8	3.1	4.75

SCOP DATA EN 14825:2018	
Zdroj - soľanka [0°C] / Nízka teplota [35°C]	
SCOPon	5.48
SCOPnet	5.48
SCOP	5.44
η [%]	217.55
Label	A+++
Qh [kWh]	30577
Pdesignh [kW]	14.8
Tbivalent [°C]	-10

Zdroj - soľanka [0°C] / Stredná teplota [55°C]

Prevádzkový bod	Qh	P	COP
1 B0 / W47-55	15.2	5.2	2.94
2 B0 / W47-55 (MIN)	15.2	5.0	2.94
A B0 / Wxx-52	15.2	4.7	3.37
B B0 / Wxx-42	15.2	3.5	4.36
C B0 / Wxx-36	15.0	3.1	4.88
D B0 / Wxx-30	14.9	2.7	5.46
E B0 / Wxx-55	15.2	5.2	2.94
F B0 / Wxx-54	15.3	4.8	3.18

SCOP DATA EN 14825:2018	
Zdroj - soľanka [0°C] / Stredná teplota [55°C]	
SCOPon	4.24
SCOPnet	4.24
SCOP	4.21
η [%]	168.59
Label	A+++
Qh [kWh]	31403
Pdesignh [kW]	15.2
Tbivalent [°C]	-10

Zdroj - voda [10°C] / Nízka teplota [35°C]

Prevádzkový bod	Qh	P	COP
1 W10 / W30-35	18.9	3.0	6.26
2 W10 / W30-35 (MIN)	18.9	3.0	6.26
A W10 / Wxx-34	18.9	2.9	6.43
B W10 / Wxx-30	18.9	2.6	7.20
C W10 / Wxx-27	19.0	2.4	7.83
D W10 / Wxx-24	19.0	2.2	8.52
E W10 / Wxx-35	18.9	3.0	6.26
F W10 / Wxx-35	18.9	3.0	6.26

SCOP DATA EN 14825:2018	
Zdroj - voda [10°C] / Nízka teplota [35°C]	
SCOPon	7.33
SCOPnet	7.33
SCOP	7.27
η [%]	290.94
Label	A+++
Qh [kWh]	39047
Pdesignh [kW]	18.9
Tbivalent [°C]	-10.00

Zdroj - voda [10°C] / Stredná teplota [55°C]

	Prevádzkový bod	Qh	P	COP
1	W10 / W47-55	18.6	5.1	3.63
2	W10 / W47-55 (MIN)	18.6	5.1	3.63
A	W10 / Wxx-52	18.9	4.6	4.08
B	W10 / Wxx-42	19.0	3.4	5.52
C	W10 / Wxx-36	19.1	3.0	6.43
D	W10 / Wxx-30	19.2	2.6	7.30
E	W10 / Wxx-55	18.6	5.1	3.63
F	W10 / Wxx-55	18.6	5.1	3.63

SCOP DATA EN 14825:2018	
Zdroj - voda [10°C] / Stredná teplota [55°C]	
SCOPon	5.34
SCOPnet	5.34
SCOP	5.31
η [%]	212.51
Label	A+++
Qh [kWh]	38428
Pdesignh [kW]	18.6
Tbivalent [°C]	-10.00

Nízkoteplotné chladenie W 12 / 7°C

	Prevádzkový bod	Qc	P	EER
A	W30-35 / W12-7	11.4	3.4	3.37
B	W26-xx / W12-7	11.6	3.0	3.81
C	W22-xx / W12-7	11.8	2.7	4.30
D	W18-xx / W12-7	11.9	2.6	4.57

SEER DATA EN 14825:2018 [W 12 / 7°C]	
SEERon	4.15
SEER	4.13
Qc [kWh]	6600
η [%]	165.35

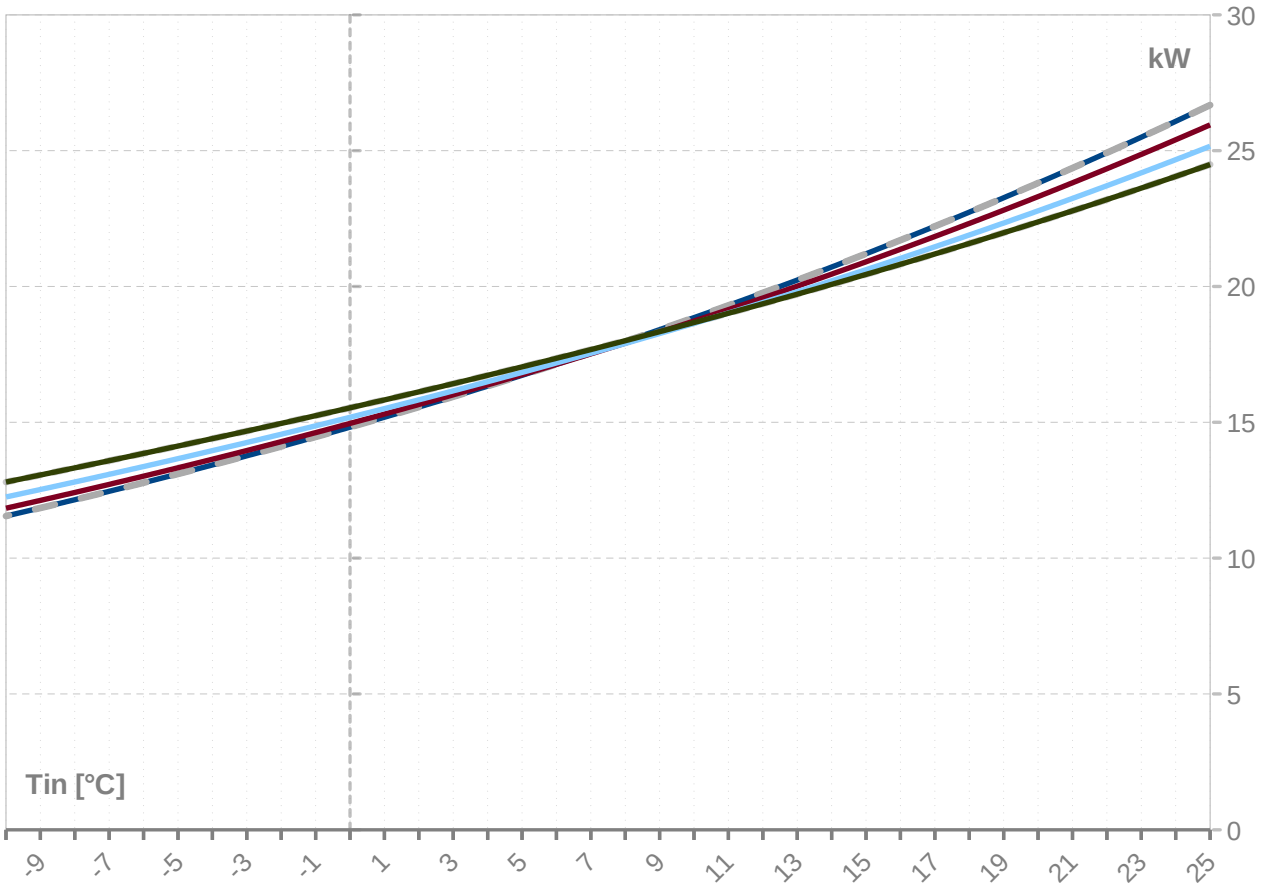
Plošné chladenie W 23 / 18°C

	Prevádzkový bod	Qc	P	EER
A	W50-xx / W23-18	13.1	5.6	2.36
B	W40-xx / W23-18	14.3	4.3	3.29
C	W30-35 / W23-18	15.3	3.4	4.54
D	W26-xx / W23-18	15.7	3.0	5.14

SEER DATA EN 14825:2018 [W 23 / 18°C]	
SEERon	5.61
SEER	5.58
Qc [kWh]	6600
η [%]	223.30

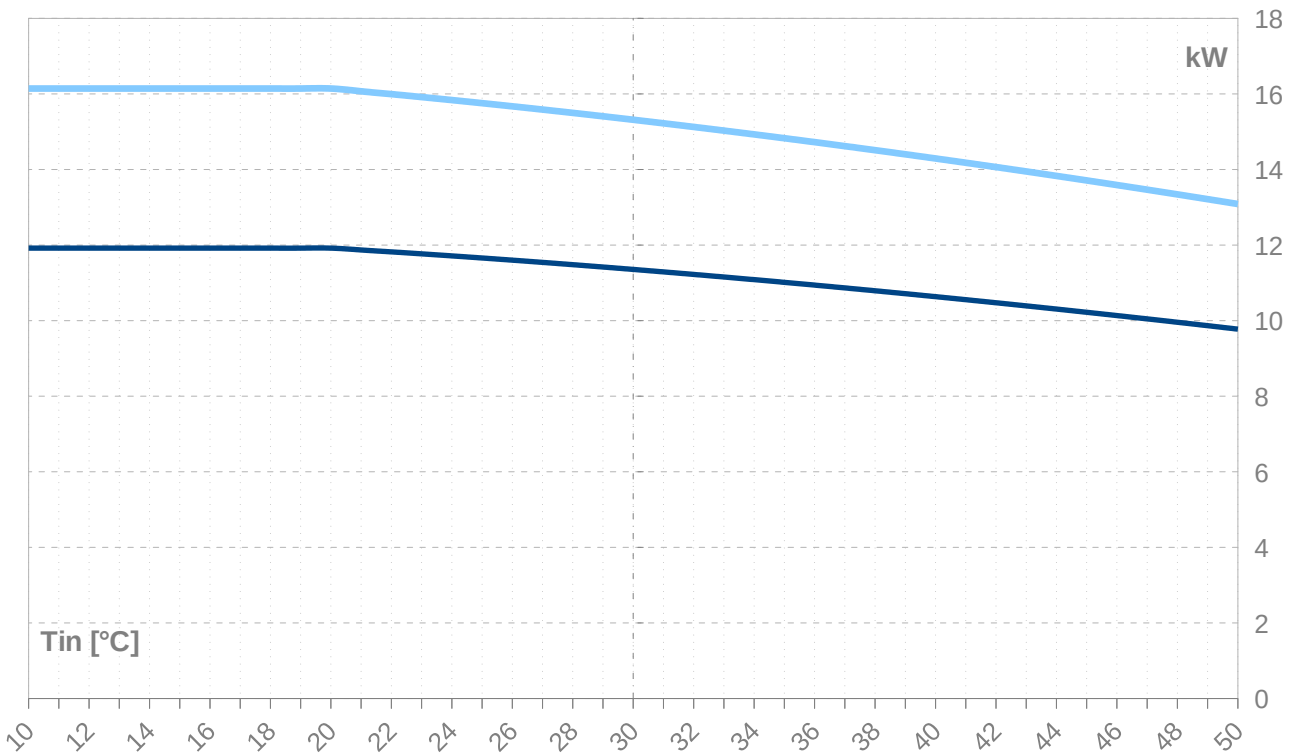
Výkonové kryvky - vykurovanie

— Qh-nom-35
 - - - Qh-min-35
 - - - Qh-max-65
 — Qh-nom-45
 — Qh-nom-55
— Qh-nom-65



Výkonové kryvky - chladenie

— Qc-nom-12-7
 — Qc-nom-23-18



Tv -VY		35										
Tz -VS [°C]	Qh nom [kW]	Qh min [kW]	Qh max [kW]	Pin nom [kW]	Pin min [kW]	Pin max [kW]	COP nom kW / kW	Qc nom [kW]	Qc min [kW]	Qc max [kW]	I nom [A]	
25	26.7	26.7	26.7	2.8	2.8	2.8	9.54	24.1	24.1	24.1	5.3	
24	26.1	26.1	26.1	2.8	2.8	2.8	9.28	23.5	23.5	23.5	5.3	
23	25.5	25.5	25.5	2.8	2.8	2.8	9.02	22.9	22.9	22.9	5.3	
22	24.9	24.9	24.9	2.8	2.8	2.8	8.77	22.3	22.3	22.3	5.3	
21	24.4	24.4	24.4	2.9	2.9	2.9	8.53	21.7	21.7	21.7	5.3	
20	23.8	23.8	23.8	2.9	2.9	2.9	8.29	21.1	21.1	21.1	5.4	
19	23.3	23.3	23.3	2.9	2.9	2.9	8.06	20.6	20.6	20.6	5.4	
18	22.7	22.7	22.7	2.9	2.9	2.9	7.84	20.0	20.0	20.0	5.4	
17	22.2	22.2	22.2	2.9	2.9	2.9	7.62	19.5	19.5	19.5	5.4	
16	21.7	21.7	21.7	2.9	2.9	2.9	7.41	19.0	19.0	19.0	5.4	
15	21.2	21.2	21.2	2.9	2.9	2.9	7.20	18.5	18.5	18.5	5.4	
14	20.7	20.7	20.7	3.0	3.0	3.0	7.00	18.0	18.0	18.0	5.5	
13	20.2	20.2	20.2	3.0	3.0	3.0	6.81	17.5	17.5	17.5	5.5	
12	19.8	19.8	19.8	3.0	3.0	3.0	6.62	17.0	17.0	17.0	5.5	
11	19.3	19.3	19.3	3.0	3.0	3.0	6.43	16.5	16.5	16.5	5.5	
10	18.9	18.9	18.9	3.0	3.0	3.0	6.26	16.0	16.0	16.0	5.5	
9	18.4	18.4	18.4	3.0	3.0	3.0	6.08	15.6	15.6	15.6	5.5	
8	18.0	18.0	18.0	3.0	3.0	3.0	5.92	15.1	15.1	15.1	5.6	
7	17.6	17.6	17.6	3.1	3.1	3.1	5.75	14.7	14.7	14.7	5.6	
6	17.1	17.1	17.1	3.1	3.1	3.1	5.60	14.3	14.3	14.3	5.6	
5	16.7	16.7	16.7	3.1	3.1	3.1	5.44	13.9	13.9	13.9	5.6	
4	16.3	16.3	16.3	3.1	3.1	3.1	5.30	13.5	13.5	13.5	5.6	
3	15.9	15.9	15.9	3.1	3.1	3.1	5.15	13.1	13.1	13.1	5.6	
2	15.6	15.6	15.6	3.1	3.1	3.1	5.02	12.7	12.7	12.7	5.6	
1	15.2	15.2	15.2	3.1	3.1	3.1	4.88	12.3	12.3	12.3	5.6	
0	14.8	14.8	14.8	3.1	3.1	3.1	4.75	11.9	11.9	11.9	5.7	
-1	14.5	14.5	14.5	3.1	3.1	3.1	4.63	11.5	11.5	11.5	5.7	
-2	14.1	14.1	14.1	3.1	3.1	3.1	4.51	11.2	11.2	11.2	5.7	
-3	13.8	13.8	13.8	3.1	3.1	3.1	4.39	10.8	10.8	10.8	5.7	
-4	13.4	13.4	13.4	3.1	3.1	3.1	4.27	10.5	10.5	10.5	5.7	
-5	13.1	13.1	13.1	3.1	3.1	3.1	4.16	10.2	10.2	10.2	5.7	
-6	12.8	12.8	12.8	3.1	3.1	3.1	4.06	9.8	9.8	9.8	5.7	
-7	12.5	12.5	12.5	3.1	3.1	3.1	3.96	9.5	9.5	9.5	5.7	
-8	12.1	12.1	12.1	3.1	3.1	3.1	3.86	9.2	9.2	9.2	5.7	
-9	11.8	11.8	11.8	3.1	3.1	3.1	3.76	8.9	8.9	8.9	5.7	
-10	11.5	11.5	11.5	3.1	3.1	3.1	3.67	8.6	8.6	8.6	5.7	
-11	11.3	11.3	11.3	3.1	3.1	3.1	3.58	8.3	8.3	8.3	5.7	
-12	11.0	11.0	11.0	3.1	3.1	3.1	3.49	8.0	8.0	8.0	5.7	
-13	10.7	10.7	10.7	3.1	3.1	3.1	3.41	7.8	7.8	7.8	5.7	
-14	10.4	10.4	10.4	3.1	3.1	3.1	3.33	7.5	7.5	7.5	5.7	
-15	10.2	10.2	10.2	3.1	3.1	3.1	3.25	7.2	7.2	7.2	5.7	

-- pozor: pracovný rozsah nie je zohľadnený v tabuľke

ZHI14K1P-TFM_R410A_1_BWW

Tv -VY	45										
[°C]	Qh nom [kW]	Qh min [kW]	Qh max [kW]	Pin nom [kW]	Pin min [kW]	Pin max [kW]	COP nom kW / kW	Qc nom [kW]	Qc min [kW]	Qc max [kW]	I nom [A]
25	25.9	25.9	25.9	3.7	3.7	3.7	7.09	22.5	22.5	22.5	6.3
24	25.4	25.4	25.4	3.7	3.7	3.7	6.91	22.0	22.0	22.0	6.3
23	24.9	24.9	24.9	3.7	3.7	3.7	6.73	21.4	21.4	21.4	6.3
22	24.3	24.3	24.3	3.7	3.7	3.7	6.56	20.9	20.9	20.9	6.4
21	23.8	23.8	23.8	3.7	3.7	3.7	6.39	20.3	20.3	20.3	6.4
20	23.3	23.3	23.3	3.7	3.7	3.7	6.22	19.8	19.8	19.8	6.4
19	22.8	22.8	22.8	3.8	3.8	3.8	6.06	19.3	19.3	19.3	6.4
18	22.3	22.3	22.3	3.8	3.8	3.8	5.91	18.8	18.8	18.8	6.4
17	21.8	21.8	21.8	3.8	3.8	3.8	5.75	18.3	18.3	18.3	6.5
16	21.4	21.4	21.4	3.8	3.8	3.8	5.61	17.8	17.8	17.8	6.5
15	20.9	20.9	20.9	3.8	3.8	3.8	5.46	17.3	17.3	17.3	6.5
14	20.5	20.5	20.5	3.8	3.8	3.8	5.33	16.9	16.9	16.9	6.5
13	20.0	20.0	20.0	3.9	3.9	3.9	5.19	16.4	16.4	16.4	6.5
12	19.6	19.6	19.6	3.9	3.9	3.9	5.06	16.0	16.0	16.0	6.6
11	19.1	19.1	19.1	3.9	3.9	3.9	4.93	15.5	15.5	15.5	6.6
10	18.7	18.7	18.7	3.9	3.9	3.9	4.81	15.1	15.1	15.1	6.6
9	18.3	18.3	18.3	3.9	3.9	3.9	4.69	14.7	14.7	14.7	6.6
8	17.9	17.9	17.9	3.9	3.9	3.9	4.57	14.3	14.3	14.3	6.6
7	17.5	17.5	17.5	3.9	3.9	3.9	4.46	13.9	13.9	13.9	6.6
6	17.1	17.1	17.1	3.9	3.9	3.9	4.35	13.5	13.5	13.5	6.6
5	16.8	16.8	16.8	3.9	3.9	3.9	4.25	13.1	13.1	13.1	6.7
4	16.4	16.4	16.4	4.0	4.0	4.0	4.14	12.7	12.7	12.7	6.7
3	16.0	16.0	16.0	4.0	4.0	4.0	4.04	12.3	12.3	12.3	6.7
2	15.7	15.7	15.7	4.0	4.0	4.0	3.95	12.0	12.0	12.0	6.7
1	15.3	15.3	15.3	4.0	4.0	4.0	3.85	11.6	11.6	11.6	6.7
0	15.0	15.0	15.0	4.0	4.0	4.0	3.76	11.2	11.2	11.2	6.7
-1	14.6	14.6	14.6	4.0	4.0	4.0	3.67	10.9	10.9	10.9	6.7
-2	14.3	14.3	14.3	4.0	4.0	4.0	3.59	10.6	10.6	10.6	6.7
-3	14.0	14.0	14.0	4.0	4.0	4.0	3.51	10.2	10.2	10.2	6.7
-4	13.6	13.6	13.6	4.0	4.0	4.0	3.43	9.9	9.9	9.9	6.7
-5	13.3	13.3	13.3	4.0	4.0	4.0	3.35	9.6	9.6	9.6	6.7
-6	13.0	13.0	13.0	4.0	4.0	4.0	3.27	9.3	9.3	9.3	6.7
-7	12.7	12.7	12.7	4.0	4.0	4.0	3.20	9.0	9.0	9.0	6.7
-8	12.4	12.4	12.4	4.0	4.0	4.0	3.13	8.7	8.7	8.7	6.7
-9	12.1	12.1	12.1	4.0	4.0	4.0	3.06	8.4	8.4	8.4	6.7
-10	11.8	11.8	11.8	4.0	4.0	4.0	2.99	8.1	8.1	8.1	6.7
-11	11.6	11.6	11.6	3.9	3.9	3.9	2.93	7.9	7.9	7.9	6.7
-12	11.3	11.3	11.3	3.9	3.9	3.9	2.87	7.6	7.6	7.6	6.6
-13	11.0	11.0	11.0	3.9	3.9	3.9	2.81	7.3	7.3	7.3	6.6
-14	10.7	10.7	10.7	3.9	3.9	3.9	2.75	7.1	7.1	7.1	6.6
-15	10.5	10.5	10.5	3.9	3.9	3.9	2.69	6.8	6.8	6.8	6.6

-- pozor: pracovný rozsah nie je zohľadnený v tabuľke

Tv -VY		55										
Tz -VS	Qh nom	Qh min	Qh max	Pin nom	Pin min	Pin max	COP nom	Qc nom	Qc min	Qc max	I nom	
[°C]	[kW]	[kW]	[kW]	[kW]	[kW]	[kW]	kW / kW	[kW]	[kW]	[kW]	[A]	
25	25.2	25.2	25.2	4.9	4.9	4.9	5.12	20.6	20.6	20.6	7.9	
24	24.7	24.7	24.7	4.9	4.9	4.9	5.00	20.1	20.1	20.1	7.9	
23	24.2	24.2	24.2	5.0	5.0	5.0	4.88	19.6	19.6	19.6	8.0	
22	23.7	23.7	23.7	5.0	5.0	5.0	4.77	19.1	19.1	19.1	8.0	
21	23.2	23.2	23.2	5.0	5.0	5.0	4.66	18.6	18.6	18.6	8.0	
20	22.8	22.8	22.8	5.0	5.0	5.0	4.55	18.1	18.1	18.1	8.0	
19	22.3	22.3	22.3	5.0	5.0	5.0	4.45	17.6	17.6	17.6	8.1	
18	21.9	21.9	21.9	5.0	5.0	5.0	4.35	17.2	17.2	17.2	8.1	
17	21.5	21.5	21.5	5.1	5.1	5.1	4.25	16.7	16.7	16.7	8.1	
16	21.0	21.0	21.0	5.1	5.1	5.1	4.15	16.3	16.3	16.3	8.1	
15	20.6	20.6	20.6	5.1	5.1	5.1	4.06	15.9	15.9	15.9	8.1	
14	20.2	20.2	20.2	5.1	5.1	5.1	3.97	15.5	15.5	15.5	8.2	
13	19.8	19.8	19.8	5.1	5.1	5.1	3.88	15.0	15.0	15.0	8.2	
12	19.4	19.4	19.4	5.1	5.1	5.1	3.79	14.6	14.6	14.6	8.2	
11	19.0	19.0	19.0	5.1	5.1	5.1	3.71	14.2	14.2	14.2	8.2	
10	18.6	18.6	18.6	5.1	5.1	5.1	3.63	13.8	13.8	13.8	8.2	
9	18.3	18.3	18.3	5.1	5.1	5.1	3.55	13.5	13.5	13.5	8.2	
8	17.9	17.9	17.9	5.2	5.2	5.2	3.48	13.1	13.1	13.1	8.2	
7	17.5	17.5	17.5	5.2	5.2	5.2	3.40	12.7	12.7	12.7	8.2	
6	17.2	17.2	17.2	5.2	5.2	5.2	3.33	12.4	12.4	12.4	8.3	
5	16.8	16.8	16.8	5.2	5.2	5.2	3.26	12.0	12.0	12.0	8.3	
4	16.5	16.5	16.5	5.2	5.2	5.2	3.19	11.7	11.7	11.7	8.3	
3	16.2	16.2	16.2	5.2	5.2	5.2	3.13	11.3	11.3	11.3	8.3	
2	15.8	15.8	15.8	5.2	5.2	5.2	3.06	11.0	11.0	11.0	8.3	
1	15.5	15.5	15.5	5.2	5.2	5.2	3.00	10.7	10.7	10.7	8.3	
0	15.2	15.2	15.2	5.2	5.2	5.2	2.94	10.4	10.4	10.4	8.3	
-1	14.9	14.9	14.9	5.2	5.2	5.2	2.88	10.0	10.0	10.0	8.3	
-2	14.6	14.6	14.6	5.2	5.2	5.2	2.82	9.7	9.7	9.7	8.3	
-3	14.3	14.3	14.3	5.2	5.2	5.2	2.77	9.4	9.4	9.4	8.2	
-4	14.0	14.0	14.0	5.1	5.1	5.1	2.71	9.2	9.2	9.2	8.2	
-5	13.7	13.7	13.7	5.1	5.1	5.1	2.66	8.9	8.9	8.9	8.2	
-6	13.4	13.4	13.4	5.1	5.1	5.1	2.61	8.6	8.6	8.6	8.2	
-7	13.1	13.1	13.1	5.1	5.1	5.1	2.56	8.3	8.3	8.3	8.2	
-8	12.8	12.8	12.8	5.1	5.1	5.1	2.51	8.0	8.0	8.0	8.2	
-9	12.5	12.5	12.5	5.1	5.1	5.1	2.46	7.8	7.8	7.8	8.2	
-10	12.2	12.2	12.2	5.1	5.1	5.1	2.42	7.5	7.5	7.5	8.1	
-11	12.0	12.0	12.0	5.0	5.0	5.0	2.37	7.3	7.3	7.3	8.1	
-12	11.7	11.7	11.7	5.0	5.0	5.0	2.33	7.0	7.0	7.0	8.1	
-13	11.4	11.4	11.4	5.0	5.0	5.0	2.29	6.8	6.8	6.8	8.0	
-14	11.2	11.2	11.2	5.0	5.0	5.0	2.25	6.5	6.5	6.5	8.0	
-15	10.9	10.9	10.9	4.9	4.9	4.9	2.21	6.3	6.3	6.3	8.0	

-- pozor: pracovný rozsah nie je zohľadnený v tabuľke

Tv -VY	65 (T-max)										
[°C]	Qh nom [kW]	Qh min [kW]	Qh max [kW]	Pin nom [kW]	Pin min [kW]	Pin max [kW]	COP nom kW / kW	Qc nom [kW]	Qc min [kW]	Qc max [kW]	I nom [A]
25	24.5	24.5	24.5	6.5	6.5	6.5	3.80	18.5	18.5	18.5	10.0
24	24.1	24.1	24.1	6.5	6.5	6.5	3.72	18.0	18.0	18.0	10.1
23	23.6	23.6	23.6	6.5	6.5	6.5	3.64	17.6	17.6	17.6	10.1
22	23.2	23.2	23.2	6.5	6.5	6.5	3.57	17.1	17.1	17.1	10.1
21	22.8	22.8	22.8	6.5	6.5	6.5	3.49	16.7	16.7	16.7	10.1
20	22.4	22.4	22.4	6.5	6.5	6.5	3.42	16.3	16.3	16.3	10.2
19	22.0	22.0	22.0	6.5	6.5	6.5	3.36	15.9	15.9	15.9	10.2
18	21.6	21.6	21.6	6.6	6.6	6.6	3.29	15.5	15.5	15.5	10.2
17	21.2	21.2	21.2	6.6	6.6	6.6	3.22	15.1	15.1	15.1	10.2
16	20.8	20.8	20.8	6.6	6.6	6.6	3.16	14.7	14.7	14.7	10.2
15	20.4	20.4	20.4	6.6	6.6	6.6	3.10	14.3	14.3	14.3	10.2
14	20.1	20.1	20.1	6.6	6.6	6.6	3.04	13.9	13.9	13.9	10.3
13	19.7	19.7	19.7	6.6	6.6	6.6	2.98	13.5	13.5	13.5	10.3
12	19.4	19.4	19.4	6.6	6.6	6.6	2.93	13.2	13.2	13.2	10.3
11	19.0	19.0	19.0	6.6	6.6	6.6	2.87	12.8	12.8	12.8	10.3
10	18.7	18.7	18.7	6.6	6.6	6.6	2.82	12.5	12.5	12.5	10.3
9	18.3	18.3	18.3	6.6	6.6	6.6	2.77	12.1	12.1	12.1	10.3
8	18.0	18.0	18.0	6.6	6.6	6.6	2.72	11.8	11.8	11.8	10.3
7	17.7	17.7	17.7	6.6	6.6	6.6	2.67	11.5	11.5	11.5	10.3
6	17.4	17.4	17.4	6.6	6.6	6.6	2.62	11.2	11.2	11.2	10.3
5	17.0	17.0	17.0	6.6	6.6	6.6	2.57	10.9	10.9	10.9	10.3
4	16.7	16.7	16.7	6.6	6.6	6.6	2.53	10.5	10.5	10.5	10.3
3	16.4	16.4	16.4	6.6	6.6	6.6	2.48	10.2	10.2	10.2	10.3
2	16.1	16.1	16.1	6.6	6.6	6.6	2.44	10.0	10.0	10.0	10.3
1	15.8	15.8	15.8	6.6	6.6	6.6	2.40	9.7	9.7	9.7	10.3
0	15.5	15.5	15.5	6.6	6.6	6.6	2.36	9.4	9.4	9.4	10.2
-1	15.2	15.2	15.2	6.6	6.6	6.6	2.32	9.1	9.1	9.1	10.2
-2	15.0	15.0	15.0	6.6	6.6	6.6	2.28	8.8	8.8	8.8	10.2
-3	14.7	14.7	14.7	6.5	6.5	6.5	2.24	8.6	8.6	8.6	10.2
-4	14.4	14.4	14.4	6.5	6.5	6.5	2.20	8.3	8.3	8.3	10.2
-5	14.1	14.1	14.1	6.5	6.5	6.5	2.17	8.0	8.0	8.0	10.1
-6	13.9	13.9	13.9	6.5	6.5	6.5	2.13	7.8	7.8	7.8	10.1
-7	13.6	13.6	13.6	6.5	6.5	6.5	2.10	7.5	7.5	7.5	10.1
-8	13.3	13.3	13.3	6.4	6.4	6.4	2.07	7.3	7.3	7.3	10.0
-9	13.1	13.1	13.1	6.4	6.4	6.4	2.04	7.1	7.1	7.1	10.0
-10	12.8	12.8	12.8	6.4	6.4	6.4	2.00	6.8	6.8	6.8	10.0
-11	12.5	12.5	12.5	6.4	6.4	6.4	1.97	6.6	6.6	6.6	9.9
-12	12.3	12.3	12.3	6.3	6.3	6.3	1.94	6.4	6.4	6.4	9.9
-13	12.0	12.0	12.0	6.3	6.3	6.3	1.91	6.2	6.2	6.2	9.8
-14	11.8	11.8	11.8	6.3	6.3	6.3	1.89	5.9	5.9	5.9	9.8
-15	11.5	11.5	11.5	6.2	6.2	6.2	1.86	5.7	5.7	5.7	9.7

-- pozor: pracovný rozsah nie je zohľadnený v tabuľke

Tch -VY		W 12 / 7 °C									
[°C]	Qc nom [kW]	Qc min [kW]	Qc max [kW]	Pin nom [kW]	Pin min [kW]	Pin max [kW]	EER kW / kW	Qh nom [kW]	Qh min [kW]	Qh max [kW]	I nom [A]
40	10.6	10.6	10.6	4.3	4.3	4.3	2.45	14.7	14.7	14.7	7.2
39	10.7	10.7	10.7	4.2	4.2	4.2	2.53	14.7	14.7	14.7	7.0
38	10.8	10.8	10.8	4.1	4.1	4.1	2.61	14.6	14.6	14.6	6.9
37	10.9	10.9	10.9	4.0	4.0	4.0	2.70	14.6	14.6	14.6	6.8
36	10.9	10.9	10.9	3.9	3.9	3.9	2.79	14.6	14.6	14.6	6.6
35	11.0	11.0	11.0	3.8	3.8	3.8	2.88	14.6	14.6	14.6	6.5
34	11.1	11.1	11.1	3.7	3.7	3.7	2.97	14.6	14.6	14.6	6.4
33	11.2	11.2	11.2	3.6	3.6	3.6	3.06	14.6	14.6	14.6	6.3
32	11.2	11.2	11.2	3.6	3.6	3.6	3.16	14.5	14.5	14.5	6.2
31	11.3	11.3	11.3	3.5	3.5	3.5	3.26	14.5	14.5	14.5	6.1
30	11.4	11.4	11.4	3.4	3.4	3.4	3.37	14.5	14.5	14.5	6.0
29	11.4	11.4	11.4	3.3	3.3	3.3	3.47	14.5	14.5	14.5	5.9
28	11.5	11.5	11.5	3.2	3.2	3.2	3.58	14.5	14.5	14.5	5.8
27	11.5	11.5	11.5	3.1	3.1	3.1	3.69	14.5	14.5	14.5	5.7
26	11.6	11.6	11.6	3.0	3.0	3.0	3.81	14.4	14.4	14.4	5.6
25	11.7	11.7	11.7	3.0	3.0	3.0	3.93	14.4	14.4	14.4	5.5
24	11.7	11.7	11.7	2.9	2.9	2.9	4.05	14.4	14.4	14.4	5.4
23	11.8	11.8	11.8	2.8	2.8	2.8	4.17	14.4	14.4	14.4	5.3
22	11.8	11.8	11.8	2.7	2.7	2.7	4.30	14.4	14.4	14.4	5.2
21	11.9	11.9	11.9	2.7	2.7	2.7	4.44	14.4	14.4	14.4	5.1
20	11.9	11.9	11.9	2.6	2.6	2.6	4.57	14.4	14.4	14.4	5.1

Tc [°C]		W 23 / 18 °C									
[°C]	Qc nom [kW]	Qc min [kW]	Qc max [kW]	Pin nom [kW]	Pin min [kW]	Pin max [kW]	EER kW / kW	Qh nom [kW]	Qh min [kW]	Qh max [kW]	I nom [A]
40	14.3	14.3	14.3	4.3	4.3	4.3	3.29	18.3	18.3	18.3	7.1
39	14.4	14.4	14.4	4.2	4.2	4.2	3.40	18.3	18.3	18.3	6.9
38	14.5	14.5	14.5	4.1	4.1	4.1	3.51	18.3	18.3	18.3	6.8
37	14.6	14.6	14.6	4.0	4.0	4.0	3.63	18.3	18.3	18.3	6.7
36	14.7	14.7	14.7	3.9	3.9	3.9	3.75	18.3	18.3	18.3	6.5
35	14.8	14.8	14.8	3.8	3.8	3.8	3.87	18.3	18.3	18.3	6.4
34	14.9	14.9	14.9	3.7	3.7	3.7	4.00	18.3	18.3	18.3	6.3
33	15.0	15.0	15.0	3.6	3.6	3.6	4.13	18.3	18.3	18.3	6.2
32	15.1	15.1	15.1	3.6	3.6	3.6	4.26	18.4	18.4	18.3	6.1
31	15.2	15.2	15.2	3.5	3.5	3.5	4.40	18.4	18.4	18.3	5.9
30	15.3	15.3	15.3	3.4	3.4	3.4	4.54	18.4	18.4	18.3	5.8
29	15.4	15.4	15.4	3.3	3.3	3.3	4.68	18.4	18.4	18.3	5.7
28	15.5	15.5	15.5	3.2	3.2	3.2	4.83	18.4	18.4	18.3	5.6
27	15.6	15.6	15.6	3.1	3.1	3.1	4.99	18.4	18.4	18.3	5.5
26	15.7	15.7	15.7	3.0	3.0	3.0	5.14	18.4	18.4	18.3	5.4
25	15.8	15.8	15.8	3.0	3.0	3.0	5.31	18.4	18.4	18.3	5.4
24	15.8	15.8	15.8	2.9	2.9	2.9	5.47	18.4	18.4	18.3	5.3
23	15.9	15.9	15.9	2.8	2.8	2.8	5.65	18.5	18.5	18.3	5.2
22	16.0	16.0	16.0	2.7	2.7	2.7	5.82	18.5	18.5	18.4	5.1
21	16.1	16.1	16.1	2.7	2.7	2.7	6.00	18.5	18.5	18.4	5.0
20	16.1	16.1	16.1	2.6	2.6	2.6	6.19	18.5	18.5	18.4	5.0

-- pozor: pracovný rozsah nie je zohľadnený v tabuľke

LEGENDA:

Tz-VS: Teplota zdroja - vstup [°C]

Tv-VY: Teplota vykurovania - výstup [°C]

Tch-VY: Teplota chladenia - výstup [°C]

Qh nom: Nominálny tepelný výkon

Qh min: Minimálny tepelný výkon

Qh max: Maxmálny tepelný výkon

Pin nom: Príkion pri nominálnom tepelnom výkone

Pin min: Príkion pri minimálnom tepelnom výkone

Pin max: Príkion pri maximálnom tepelnom výkone

COP nom: Koeficient účinnosti pri nominálnom tepelnom výkone

Qc nom: Chladiaci výkon / odobrané teplo pri nominálnom tepelnom výkone

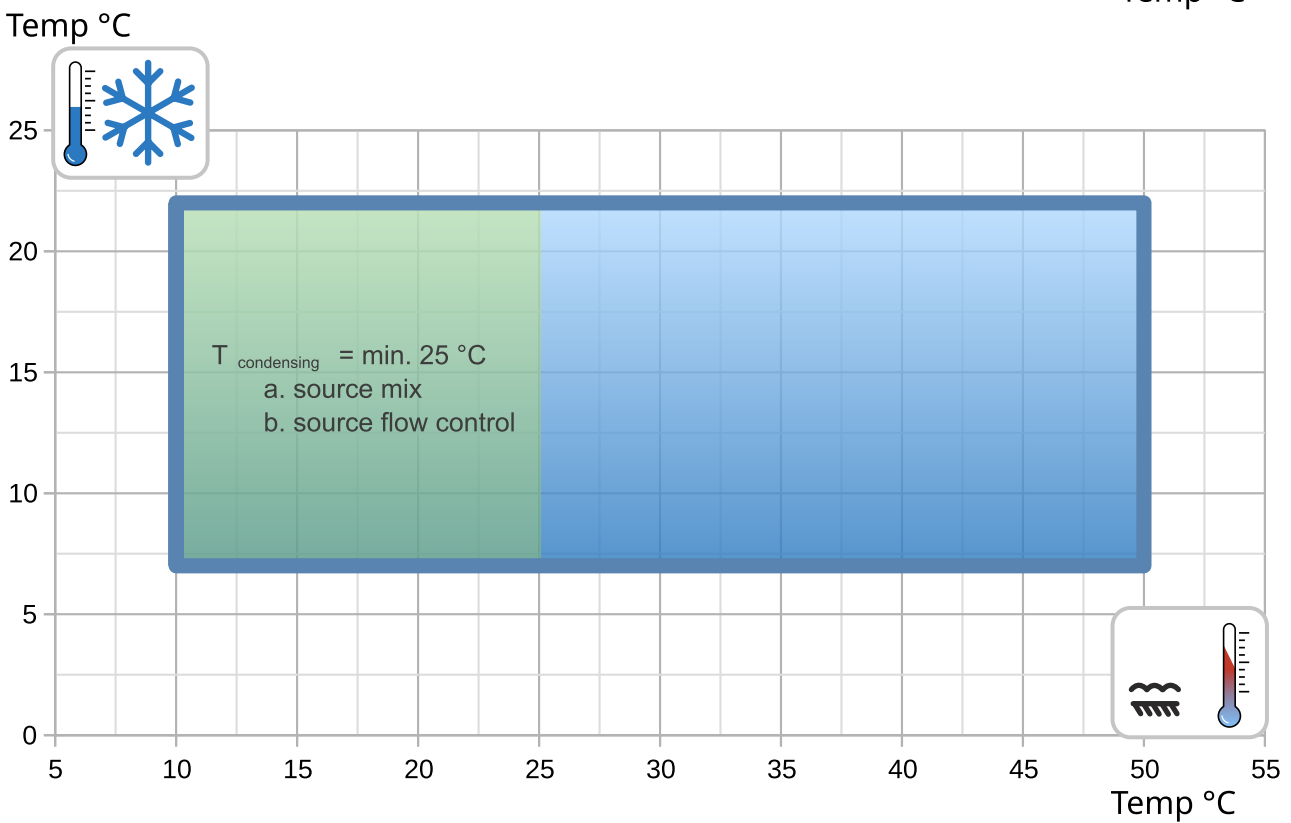
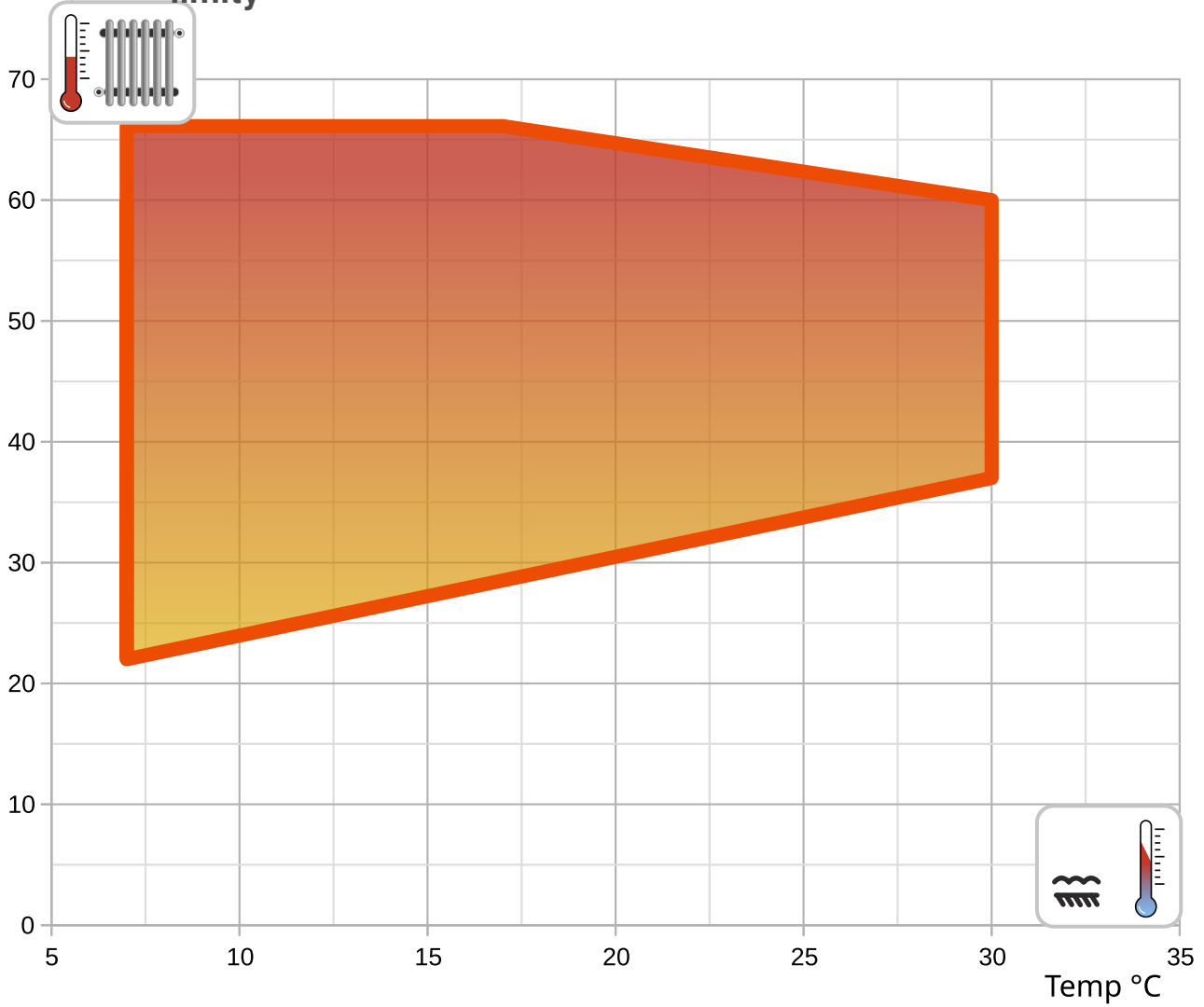
Qc min: Chladiaci výkon / odobrané teplo pri minimálnom tepelnom výkone

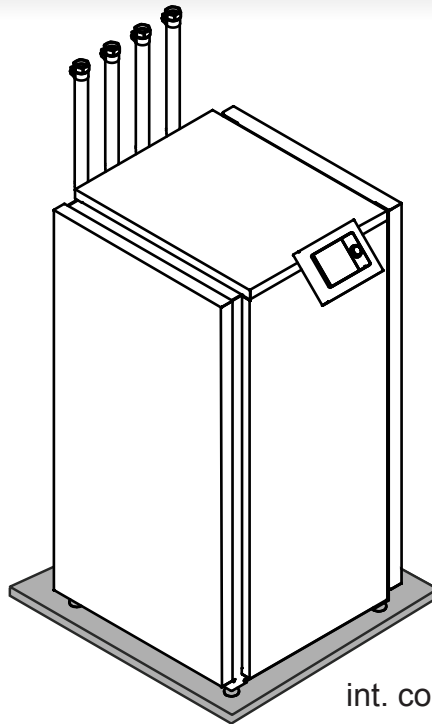
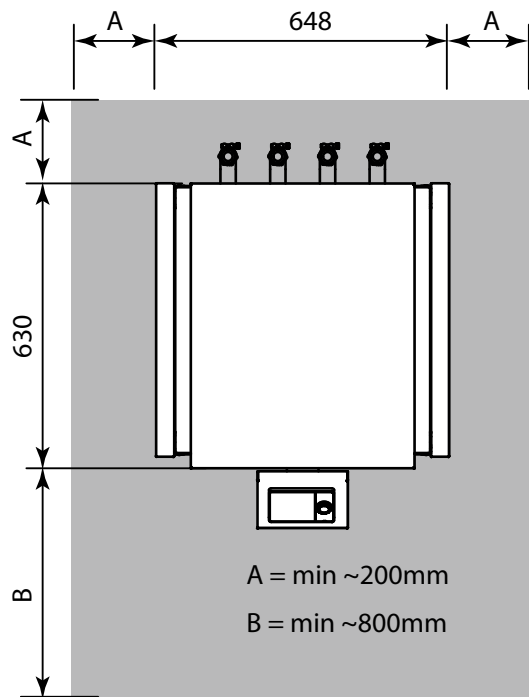
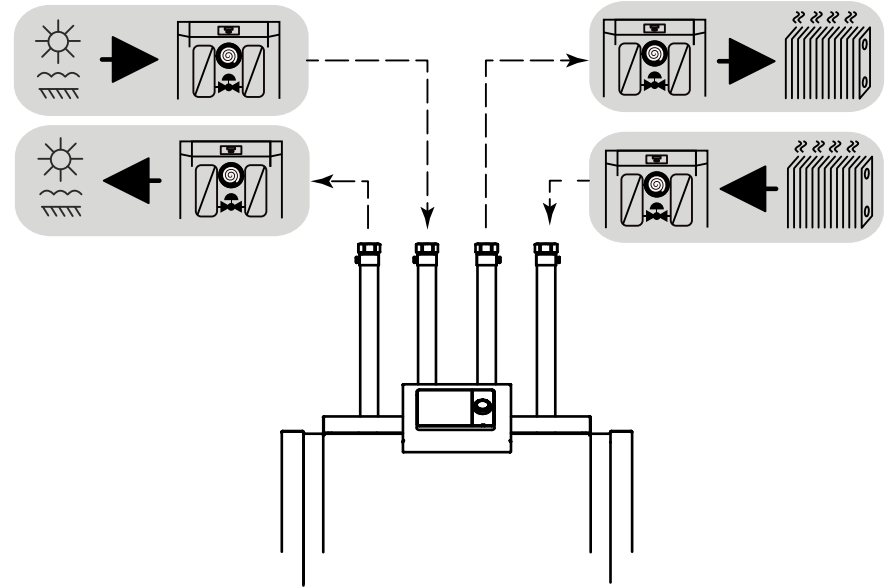
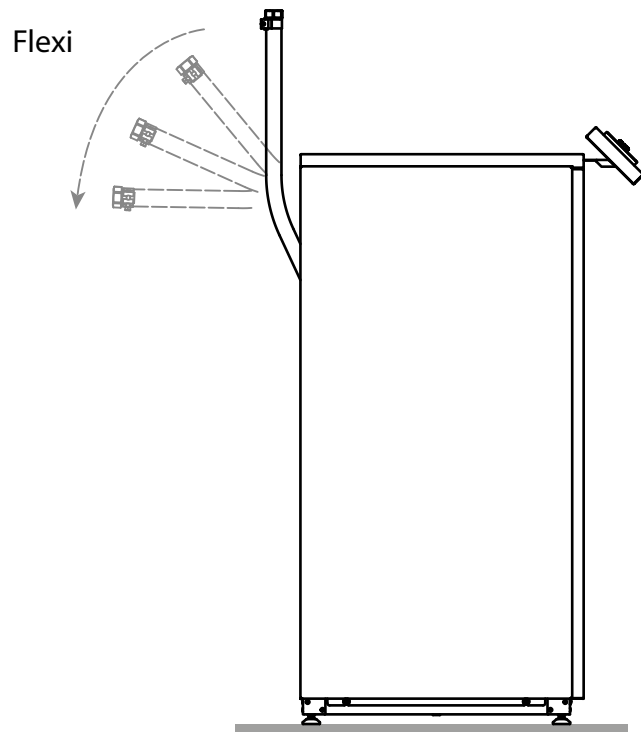
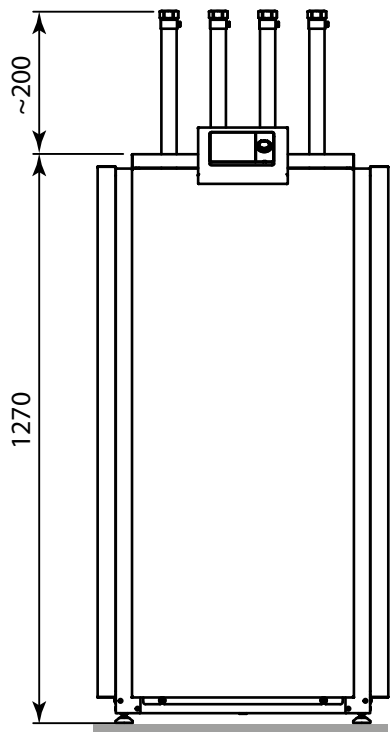
Qc max: Chladiaci výkon / odobrané teplo pri maximálnom tepelnom výkone

I nom: Prúd pri nominálnom tepelnom výkone

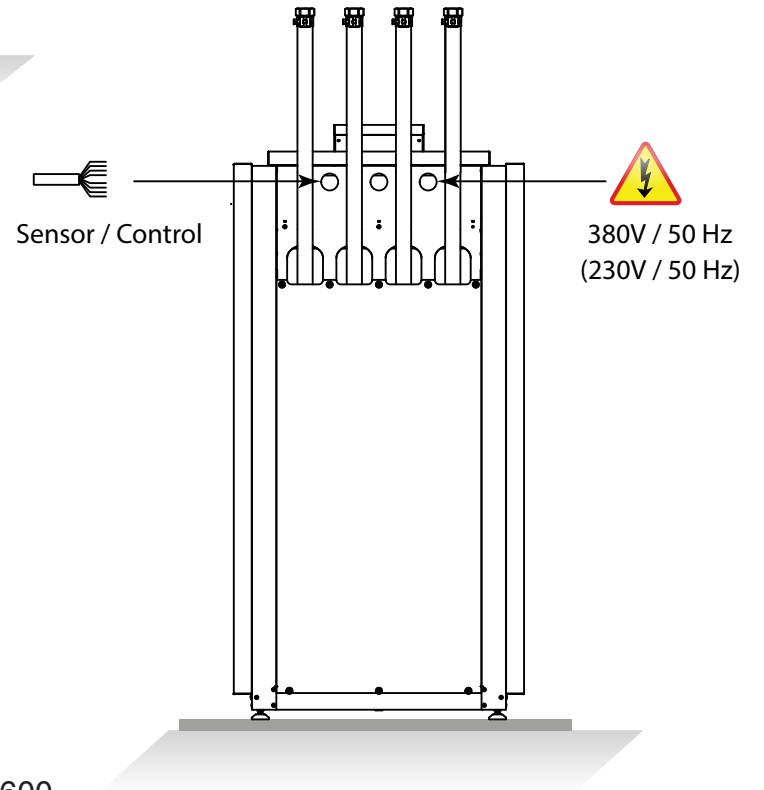
EER: Koeficient účinnosti pri nominálnom chladiacom výkone

Prevádzkové Temp °C limity





int. code: VN600







BASIC APPLICATION



OPTIONAL APPLICATION

Total: max 6A
1 x QX...: max 2A

Hlavné napájanie 230V / 50 Hz
Uzemnenie
Nulový vodič

E9	Spínač nízkeho tlaku E9
E10	Spínač vysokého tlaku E10
E15	Spínač prietoku zdroja E15
E24	Spínač prietoku spotreby E24
E6	Blokovanie vys. tarifa el. E6
E12	Preťaženie kompresora 2 E12
E21	Sled fáz E21
E22	Sled fáz E22
E23	Sled fáz E23
E11	Preťaženie kompresora E11
K1	Kompresor I. stupeň K1

Q8 Čerpadlo zdroja Q8

Q9 Čerpadlo kondenzátora Q9

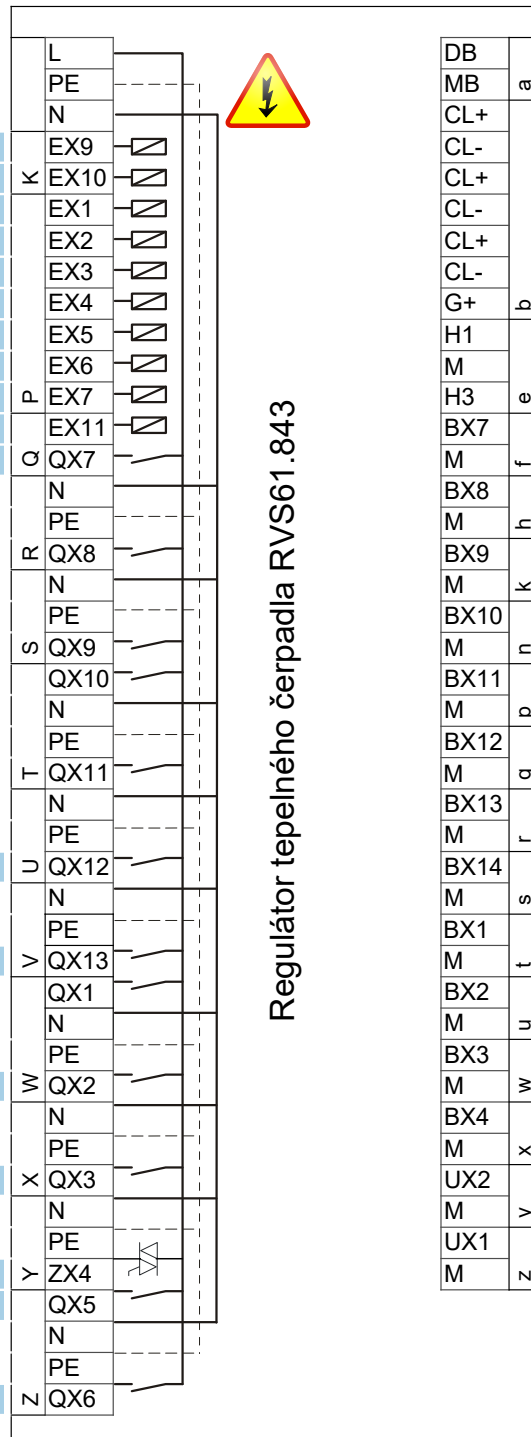
K10 Alarmový výstup K10

K40 Ohrev oleja K40

K81 Ventil výparníka K81

K82 Ventil EVI K82

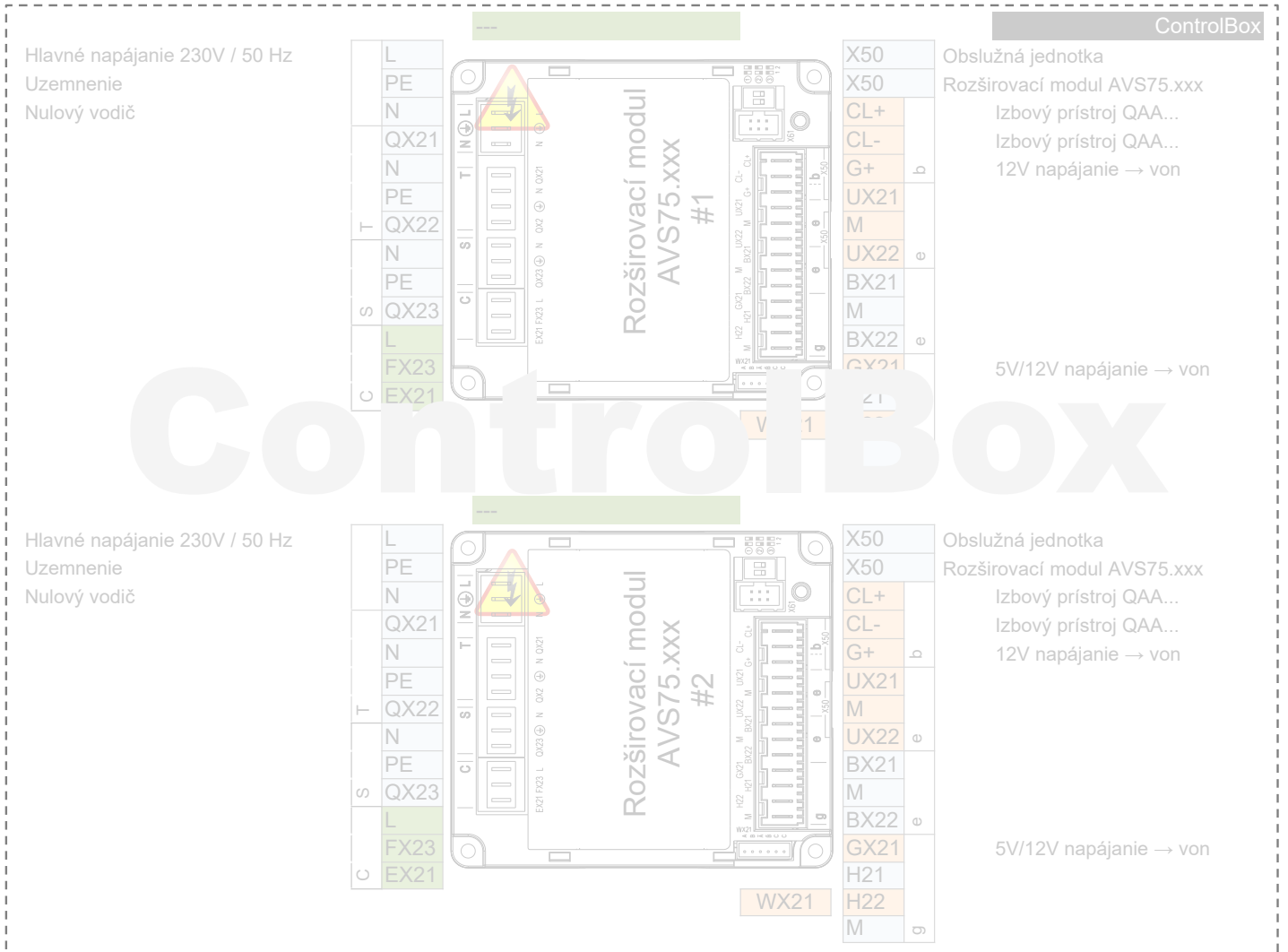
K2 Kompresor 2. stupeň K2



Regulátor tepelného čerpadla RVS61.843

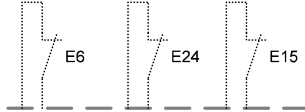
DB	LPB Bus dáta
MB	LPB Bus zem
CL+	Izbový prístroj QAA...
CL-	Izbový prístroj QAA...
CL+	Izbový prístroj QAA... 2.
CL-	Izbový prístroj QAA... 2.
CL+	Izbový prístroj QAA... 3.
CL-	Izbový prístroj QAA... 3.
G+	12V napájanie → von
H1	
M	
H3	Požiadavka spotrebiča VK1
BX7	B81 Snímač horúcich plynov K1 B81
M	
BX8	
M	
BX9	
M	
BX10	B21 Snímač teploty výstupu TČ B21
M	
BX11	
M	
BX12	B71 Snímač teploty spiatocky TČ B71
M	
BX13	B91 Snímač vstupu zdroja B91
M	
BX14	B84 Snímač výstupu zdroja B92/B84
M	
BX1	
M	
BX2	
M	
BX3	B83 Snímač chladiaceho média B83
M	
BX4	B82 Snímač horúcich plynov K2 B82
M	
UX2	Čerpadlo kondenzátora Q9
M	0..10V analógový signál
UX1	Čerpadlo zdroja Q8
M	0..10V analógový signál

- AVS75.390
- AVS75.391
- AVS75.370



HEAT PUMP

EXTERNAL
INTERNAL



K1

K2

K82

K81

K40

K10

Q8 UX1

Q9 UX2

E11
KRW1
F1K
E11

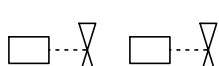
E12
KRW2
F2K
E12

E6

Q9 ERR
F1S
E24

Q8 ERR
F1Z
E15

E10
E9



230V,50Hz
max 6A

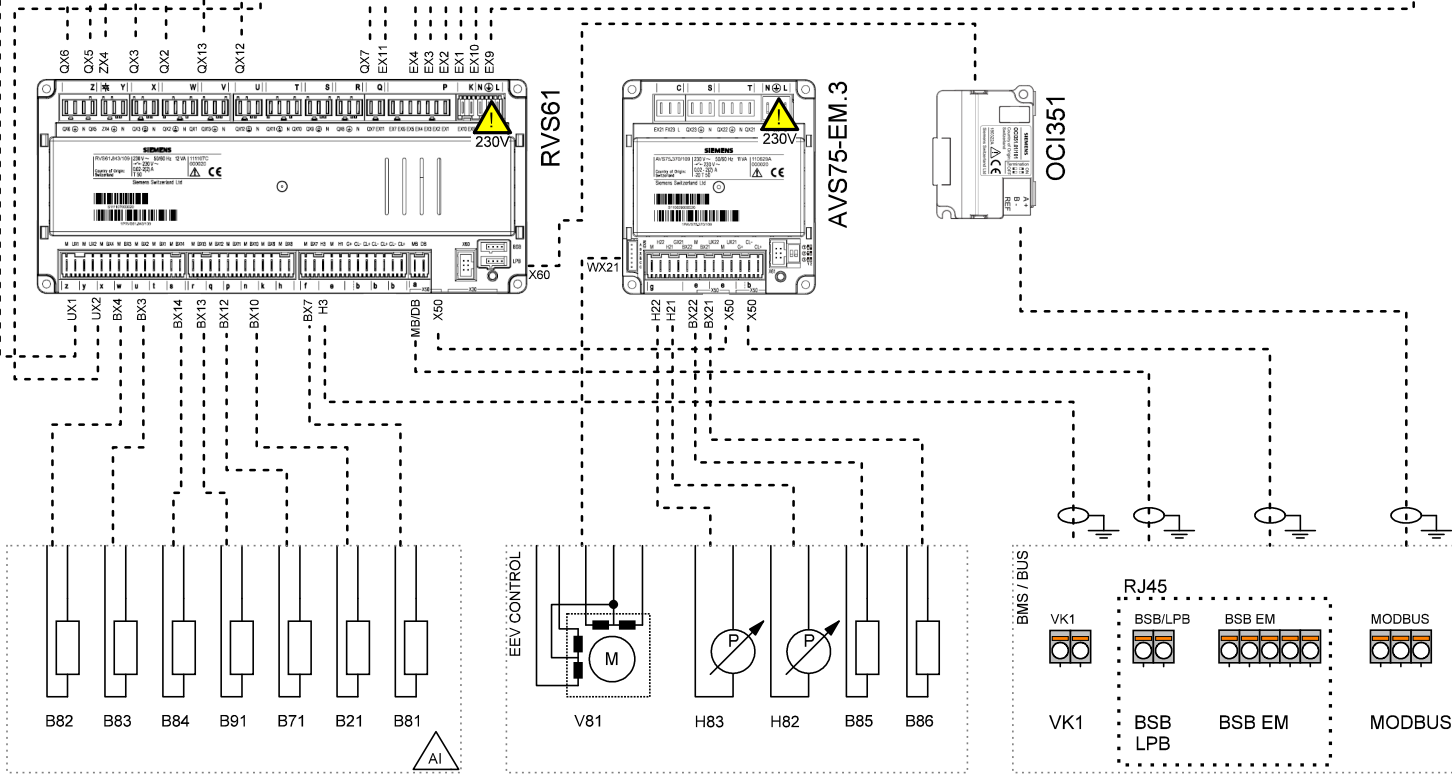
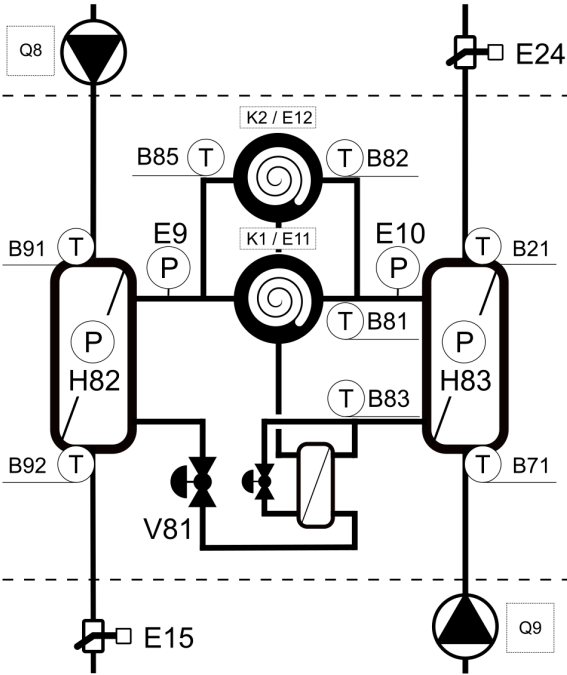
0...10V

230V,50Hz
max 6A

0...10V

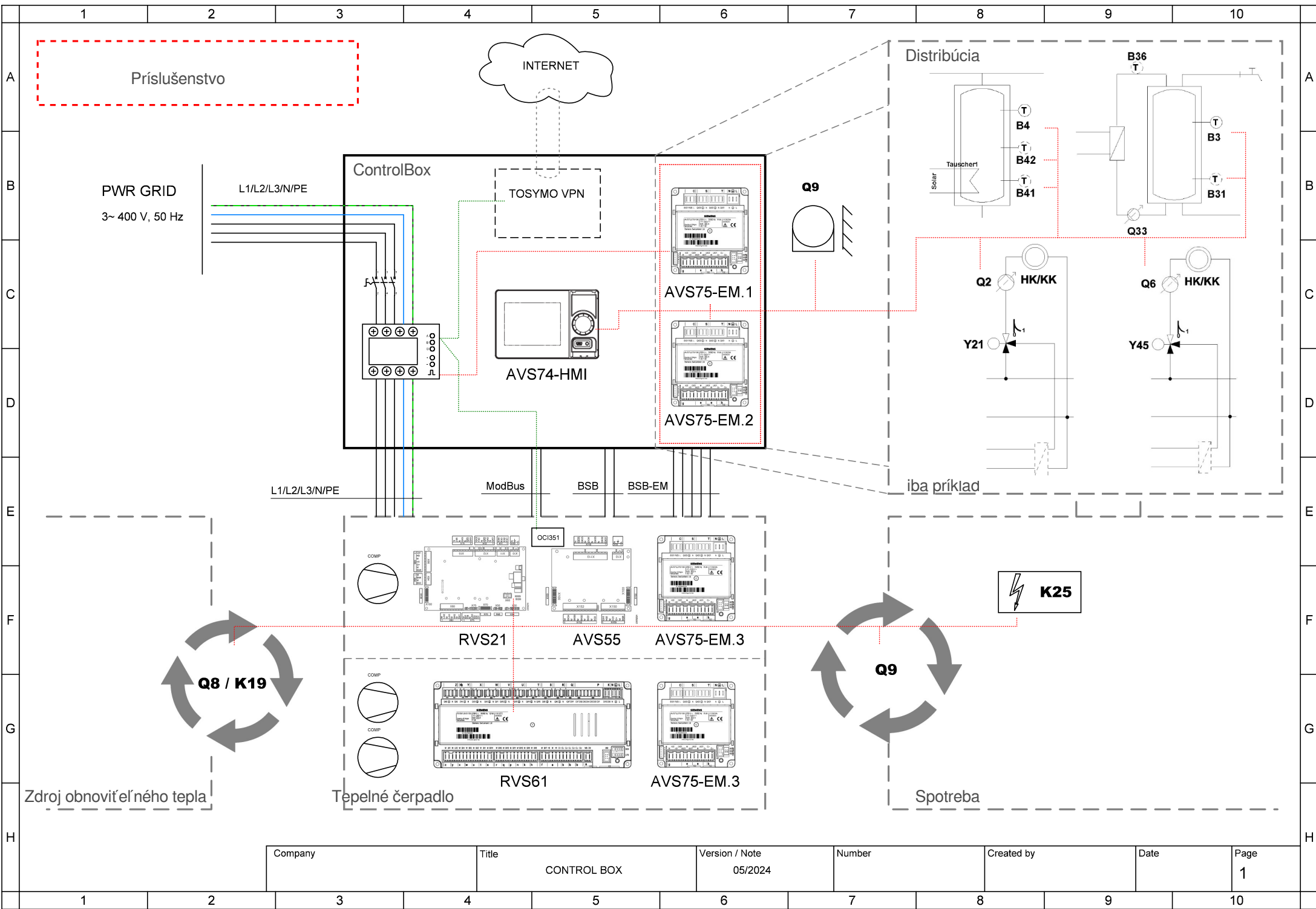
DO

DI



PWR SPLY: 3~ 400V, 50 Hz
CTRL: 1~ 230V, 50 HZ

Company	Title	Version / Note	Number	Created by	Date	Page
	TBW-TWW	05/2024				1



Company	Title	Version / Note	Number	Created by	Date	Page
	CONTROL BOX	05/2024				1



Company	Title	Version / Note	Number	Created by	Date	Page
	CONTROL BOX	05/2024				2



Company	Title	Version / Note	Number	Created by	Date	Page
	CONTROL BOX	05/2024				3



Company	Title	Version / Note	Number	Created by	Date	Page
	CONTROL BOX	05/2024				4

1 ControlBox

ControlBox s dvoma zabudovanými rozširujúcimi modulmi umožňuje početné možnosti ovládania aplikácie na strane spotrebiča za tepelným čerpadlom. Viac informácií nájdete v schéme ControlBoxu a v hárku s aplikačnými schémami.

2 Fixná žiadaná teplota výstupu - Zap / Vyp bezpotenciálny kontakt

2-vodičový tienený kábel 2 x 0,5 mm² - Nastavená hodnota = 45 °C (upraviteľné parametrom 1859)

Pripojovacia svorka - pozri schému zapojenia

3 Analógová regulácia žiadanej teploty výstupu 0..10V

2-vodičový tienený kábel 2 x 0,5 mm² - Nastavená hodnota: 0V = 16°C ~ 10V = 60°C (možnosť úpravy v nastavení parametrov)

Pripojovacia svorka - pozri schému zapojenia

4 ModBus RTU komunikačný príkaz

3 žilový tienený kábel min. 3 x 0,25 mm²

Pre tabuľku mapovania ModBus kontaktujte technickú podporu

5 MQTT IoT komunikačný protokol

Pre viac informácií kontaktujte technickú podporu