

Grundlegende Leistungsdaten - WAMAK BW 19 EVI

Heizen - EN 14511		
Wärmeleistung [kW]	B0 / W35 (max)	19.5
	B0 / W35 (min)	19.5
	B0 / W34	19.5
Leistungsaufnahme [kW]	B0 / W35 (max)	4.3
	B0 / W35 (min)	4.3
	B0 / W34	4.2
Leistungszahl Heizen [COP]	B0 / W35 (max)	4.50
	B0 / W35 (min)	4.50
	B0 / W34	4.60
Jahreszeitbedingte Raumheizungs-Energieeffizienz - SCOP EN 14825		
Klimazone Durchschnitt / Niedrigtemp. [35°C]	SCOP	5.07
	η [%]	202.6
	Label	A+++
	Qhe [kWh]	7912.8
	Pdesignh [kW]	19.5
	Tbivalent [°C]	-10
Kühlung		
Kühlleistung - [kW]	A35 / W23-18	19.9
	A25 / W23-18	20.9
	A35 / W12-7	19.9
	A25 / W12-7	19.9
Jahreszeitbedingte Raumkühlungs-Energieeffizienz - SEER EN 14825		
[W 23 / 18°C]	SEER	5.28
	Qce [kWh]	2107.5
	η_c [%]	211.3
Schall EN 12102		
Schalleistungspegel - Lw	dB(A)	47.1
Schalldruckpegel - Lp	1 m dB(A)	39.1
	5 m dB(A)	25.1
	10 m dB(A)	19.1
Mechanische und Betriebs-Informationen		
Verdichterbauart (3~ 400/50)	SCROLL / 1 /	Ein/Aus
Kältemittel	R410A (GWP - 2088)	3 kg
Einsatzgrenze Heizungswasser - (min / max) [°C]		25 / 65
Einsatzgrenze Wärmequelle - (min / max) [°C]		-10 (7) / 30
Gewicht		180 kg

Wichtigste technische Daten - WAMAK BW 19 EVI

Gehäuse Bezeichnung			VN800			Daten von Wärmeabgabe				
Grundlegende Abmessungen	Hohe [mm]	1270	Einsatzgrenze	MAX [°C]	65	genauer siehe Betriebsgrenzendiagramm				
	Breite [mm]	850	Heizungswasser	MIN [°C]	25					
	Länge [mm]	630	Kondensator			Anschlussdimension	1.1/4 "			
Gewicht [kg]	180				Bauart	BPHE				
Gehäuse Farbe	Grau				Anzahl	1				
Gehäuse IP Klasse	IP20				Material	AISI 316				
Kältekreis						Maximaler Überdruck - Kältemittel [bar]			45	
Verdichter	Bauart	Scroll				Maximaler Überdruck - Wasser [bar]			6	
	Leistungstufen	1				Prüfdruck [bar]			70	
	Ein/Aus					Wärmeträger			Wasser	
	Leistungsfaktor Cosφ	0.64				Volumenstrom @ dT 5K (nom) - Wasser [m3/h]			3.36	
	Wicklungswiderstand	1.79 Ohm				Interne Druckdifferenz - Wasser [kPa]			12	
Kältemittel		R410A				ECM Kondensator-pumpe			UPMXL GEO 32-125	
	Menge	3 kg				Durchflusssensor Abgabe - analog			0..10V	
	GWP	2088				Temperaturdifferenz			@ 35°C (nom) 5 K	
	Sicherheitsklasse	A1							@ 55°C 8 K	
Kältemittelöl	POE RL32-3MAF								@ 65°C 10 K	
	Ölmenge	1.24 L				Daten von Erneuerbarer Energiequelle				
Maximaler Hochdruck - Kältemittel [bar]		45				Einsatzgrenze			MIN [°C]	-10 (7)
	PED Klasse	1				Wärmequelle			MAX [°C]	30
EVI - Dampfeinspritzung mit Economiser						genauer siehe Betriebsgrenzendiagramm				
Daten von Elektroanschluss						Verdampfer			Anschlussdimension	1.1/2 "
Einspeisung [#~ V/Hz]		3~ 400/50				Bauart			BPHE	
Strom	Nominal [A]	9.32				Anzahl			1	
	Maximal [A]	16.00				Material			AISI 316	
	Start [A]	18.9				Maximaler Überdruck - Kältemittel [bar]			28	
Sanftanlasser		MCI 15				Wärmeträger			Ethylenglykol	
Hauptsicherung		C25				Soleanteil [%]			29	
Steuerungssystem						Gefrierschutz bis [°C]			-15	
Hauptregler	SIEMENS	RVS 21 AVS 55.199				Maximaler Überdruck - Ethylenglykol [bar]			6	
Erweiterungsmodule	AVS75.391	AVS75.391	AVS75.3xx				Volumenstrom - Ethylenglykol [m3/h]			4.60
		LPB OCI347	Modbus OCI353				Interne Druckdifferenz - Ethylenglykol [kPa]			12
Bus Clip-In							Temperaturdifferenz - Ethylenglykol			3 K
Online-Verbindung		Web server OZW672	ToSyMo				ECM Quell-pumpe			UPMXL GEO 32-125
*** mit Zubehör										

WAMAK BW 19 EVI

ErP (EU) No 811/2013: Technische Parameter für Wärmepumpen-Raumheizgeräte

Modell	BW 19 EVI
Luft-Wasser-Wärmepumpe	nein
Sole/Wasser-Wärmepumpe	ja
Wasser/Wasser-Wärmepumpe	nein
Niedertemperatur-Wärmepumpe	nein
Ausgestattet mit einer Zusatzheizung	nein
Wärmepumpen-Kombi-Heizgerät	nein
Temperaturanwendung	niedrig (35 °C - 30 °C)
Klimaverhältnisse	durchschnittlich

Angabe	Symbol	Wert	Ein.	Angabe	Symbol	Wert	Ein.
Nennwärmeleistung bei Tdesignh	Prated	19.5	kW	Jahreszeitbedingte Raumheizungs-Energieeffizienz	η_s	202.6	%
Ausgewiesene Heizleistung für Teillast bei einer Innentemperatur von 20 °C und einer Außentemperatur von Tj				Deklarierte Leistungszahl oder Primärenergiekennzahl für Teillast bei einer Innentemperatur von 20 °C und einer Außentemperatur von Tj			
Tj = -7 °C	Pdh	19.5	kW	Tj = -7 °C	COPd	4.60	-
Tj = +2 °C	Pdh	19.4	kW	Tj = +2 °C	COPd	5.0	-
Tj = +7 °C	Pdh	19.3	kW	Tj = +7 °C	COPd	5.4	-
Tj = +12 °C	Pdh	19.3	kW	Tj = +12 °C	COPd	5.7	-
Tj = bivalente Temperatur	Pdh	19.5	kW	Tj = bivalente Temperatur	COPd	4.5	-
Tj = Betriebsgrenztemperatur	Pdh	---	kW	Tj = Betriebsgrenztemperatur	COPd	---	-
Bivalente Temperatur	Tbiv	-10	°C	Tj = Betriebsgrenztemperatur	TOL	---	°C
Stromverbrauch in anderen Modi als dem aktiven Modus				Betriebsgrenztemperatur des Heizwassers	WTOL	65	°C
Aus-Zustand	Poff	0.010	kW	Zusatzheizung			
Thermostat-Aus-Modus	Pto	0.010	kW	Nennwärmeleistung	Psup	3.8	kW
Standby-Betrieb	Psb	0.010	kW	Art der Energiezufuhr	elektrisch		
Betriebsart Kurbelwannenheizung	Pck	0.000	kW				
Sonstige Angaben							
Leistungsregelung	fest			Für Luft/Wasser-Wärmepumpen: Nennluftvolumenstrom, Außenbereich	-	---	m ³ /h
Schalleistungspegel				Für Wasser- oder Sole/Wasser-Wärmepumpen: Nenndurchfluss der Sole oder des Wassers, Wärmetauscher im Freien	-	4.60	m ³ /h
in Innenräumen	Lwa	47	dB				
im Freien	Lwa	---	dB				
Jährlicher Energieverbrauch	Q _{HE}	7912.8	kWh				

Angaben zum Kontakt: WAMAK, s.r.o., Orovnica 252, 96652, Orovnica, Slovakia, info@wamak.sk

WAMAK BW 19 EVI

ErP (EU) No 811/2013: Technische Parameter für Wärmepumpen-Raumheizgeräte

Modell	BW 19 EVI
Luft-Wasser-Wärmepumpe	nein
Sole/Wasser-Wärmepumpe	ja
Wasser/Wasser-Wärmepumpe	nein
Niedertemperatur-Wärmepumpe	nein
Ausgestattet mit einer Zusatzheizung	nein
Wärmepumpen-Kombi-Heizgerät	nein
Temperaturanwendung	mittel (55 °C - 47 °C)
Klimaverhältnisse	durchschnittlich

Angabe	Symbol	Wert	Ein.	Angabe	Symbol	Wert	Ein.
Nennwärmeleistung bei Tdesignh	Prated	20.3	kW	Jahreszeitbedingte Raumheizungs-Energieeffizienz	η_s	160.7	%
Ausgewiesene Heizleistung für Teillast bei einer Innentemperatur von 20 °C und einer Außentemperatur von Tj				Deklarierte Leistungszahl oder Primärenergiekennzahl für Teillast bei einer Innentemperatur von 20 °C und einer Außentemperatur von Tj			
Tj = -7 °C	Pdh	20.3	kW	Tj = -7 °C	COPd	3.27	-
Tj = +2 °C	Pdh	20.1	kW	Tj = +2 °C	COPd	4.2	-
Tj = +7 °C	Pdh	19.7	kW	Tj = +7 °C	COPd	4.7	-
Tj = +12 °C	Pdh	19.6	kW	Tj = +12 °C	COPd	5.1	-
Tj = bivalente Temperatur	Pdh	20.3	kW	Tj = bivalente Temperatur	COPd	2.9	-
Tj = Betriebsgrenztemperatur	Pdh	---	kW	Tj = Betriebsgrenztemperatur	COPd	---	-
Bivalente Temperatur	Tbiv	-10	°C	Tj = Betriebsgrenztemperatur	TOL	---	°C
Stromverbrauch in anderen Modi als dem aktiven Modus				Betriebsgrenztemperatur des Heizwassers	WTOL	65	°C
Aus-Zustand	Poff	0.010	kW	Zusatzheizung			
Thermostat-Aus-Modus	Pto	0.010	kW	Nennwärmeleistung	Psup	3.8	kW
Standby-Betrieb	Psb	0.010	kW	Art der Energiezufuhr	elektrisch		
Betriebsart Kurbelwannenheizung	Pck	0.000	kW				
Sonstige Angaben							
Leistungsregelung	fest			Für Luft/Wasser-Wärmepumpen: Nennluftvolumenstrom, Außenbereich	-	---	m ³ /h
Schalleistungspegel				Für Wasser- oder Sole/Wasser-Wärmepumpen: Nenndurchfluss der Sole oder des Wassers, Wärmetauscher im Freien	-	4.60	m ³ /h
in Innenräumen	Lwa	47	dB				
im Freien	Lwa	---	dB				
Jährlicher Energieverbrauch	Q _{HE}	10400.3	kWh				

Angaben zum Kontakt: WAMAK, s.r.o., Orovnic 252, 96652, Orovnic, Slovakia, info@wamak.sk



ENERG Y IIA
 енергия - ενεργεια IE IA



BW 19 EVI



55 °C

35 °C



A+++ A+++

47 dB

--- dB

■ 22	■ 20
■ 21	■ 20
■ 20	■ 19

kW kW

2019

811/2013

BW 19 EVI

ErP Data

	55 °C	35 °C
Energy class	A+++	A+++
η [%]	160.7	202.6
P_{rated} [kW]	21	20
Q_{HE} [kWh/y]	10401	7913
SCOP [-]	4.02	5.07
$T_{bivalent}$ [°C]	-10	-10

CONTROLLER



+ QAA55/75 class VII 3.5% ↓
 - QAA55/75 class III 1.5% ↓

Heizleistung Daten

Version: v2024.010-BW-WW

Quelle - Sole [0°C] / Niedrigtemp. [35°C]

ZHI18K1P-TFM_R410A_1_BWW

Betriebsbedingungen	Qh	P	COP
1 B0 / W30-35	19.5	4.3	4.50
2 B0 / W30-35 (MIN)	19.5	4.3	4.50
A B0 / Wxx-34	19.5	4.2	4.60
B B0 / Wxx-30	19.4	3.9	5.02
C B0 / Wxx-27	19.3	3.6	5.36
D B0 / Wxx-24	19.3	3.4	5.70
E B0 / Wxx-35	19.5	4.3	4.50
F B0 / Wxx-35	19.5	4.3	4.50

SCOP DATA EN 14825:2018	
Quelle - Sole [0°C] / Niedrigtemp. [35°C]	
SCOPon	5.09
SCOPnet	5.09
SCOP	5.07
η [%]	202.63
Label	A+++
Qh [kWh]	7913
Pdesignh [kW]	19.5
Tbivalent [°C]	-10

Quelle - Sole [0°C] / Mitteltemp.. [55°C]

Betriebsbedingungen	Qh	P	COP
1 B0 / W47-55	20.3	7.1	2.86
2 B0 / W47-55 (MIN)	20.3	6.9	2.86
A B0 / Wxx-52	20.3	6.4	3.27
B B0 / Wxx-42	20.1	4.9	4.17
C B0 / Wxx-36	19.7	4.3	4.61
D B0 / Wxx-30	19.6	3.9	5.09
E B0 / Wxx-55	20.3	7.1	2.86
F B0 / Wxx-54	20.3	6.6	3.09

SCOP DATA EN 14825:2018	
Quelle - Sole [0°C] / Mitteltemp.. [55°C]	
SCOPon	4.03
SCOPnet	4.03
SCOP	4.02
η [%]	160.68
Label	A+++
Qh [kWh]	10400
Pdesignh [kW]	20.3
Tbivalent [°C]	-10

Quelle - Wasser [10°C] / Niedrigtemp. [35°C]

Betriebsbedingungen	Qh	P	COP
1 W10 / W30-35	24.7	4.3	5.76
2 W10 / W30-35 (MIN)	24.7	4.3	5.76
A W10 / Wxx-34	24.7	4.2	5.89
B W10 / Wxx-30	24.7	3.8	6.45
C W10 / Wxx-27	24.8	3.6	6.87
D W10 / Wxx-24	24.8	3.4	7.30
E W10 / Wxx-35	24.7	4.3	5.76
F W10 / Wxx-35	24.7	4.3	5.76

SCOP DATA EN 14825:2018	
Quelle - Wasser [10°C] / Niedrigtemp. [35°C]	
SCOPon	6.53
SCOPnet	6.53
SCOP	6.50
η [%]	259.82
Label	A+++
Qh [kWh]	7816
Pdesignh [kW]	24.7
Tbivalent [°C]	-10.00

Quelle - Wasser [10°C] / Mitteltemp. [55°C]

Betriebsbedingungen		Qh	P	COP
1	W10 / W47-55	25.1	7.1	3.53
2	W10 / W47-55 (MIN)	25.1	7.1	3.53
A	W10 / Wxx-52	25.2	6.4	3.94
B	W10 / Wxx-42	25.0	4.8	5.17
C	W10 / Wxx-36	25.0	4.2	5.89
D	W10 / Wxx-30	25.0	3.8	6.52
E	W10 / Wxx-55	25.1	7.1	3.53
F	W10 / Wxx-55	25.1	7.1	3.53

SCOP DATA EN 14825:2018	
Quelle - Wasser [10°C] / Mitteltemp. [55°C]	
SCOPon	4.97
SCOPnet	4.97
SCOP	4.95
η [%]	197.93
Label	A+++
Qh [kWh]	10439
Pdesignh [kW]	25.1
Tbivalent [°C]	-10.00

Niedrigtemperatur Kühlung W 12 / 7°C

Betriebsbedingungen		Qc	P	EER
A	W30-35 / W12-7	15.2	4.6	3.27
B	W26-xx / W12-7	15.5	4.2	3.67
C	W22-xx / W12-7	15.8	3.9	4.09
D	W18-xx / W12-7	15.9	3.7	4.31

SEER DATA EN 14825:2018 [W 12 / 7°C]	
SEERon	3.96
SEER	3.95
Qc [kWh]	8880
η [%]	157.86

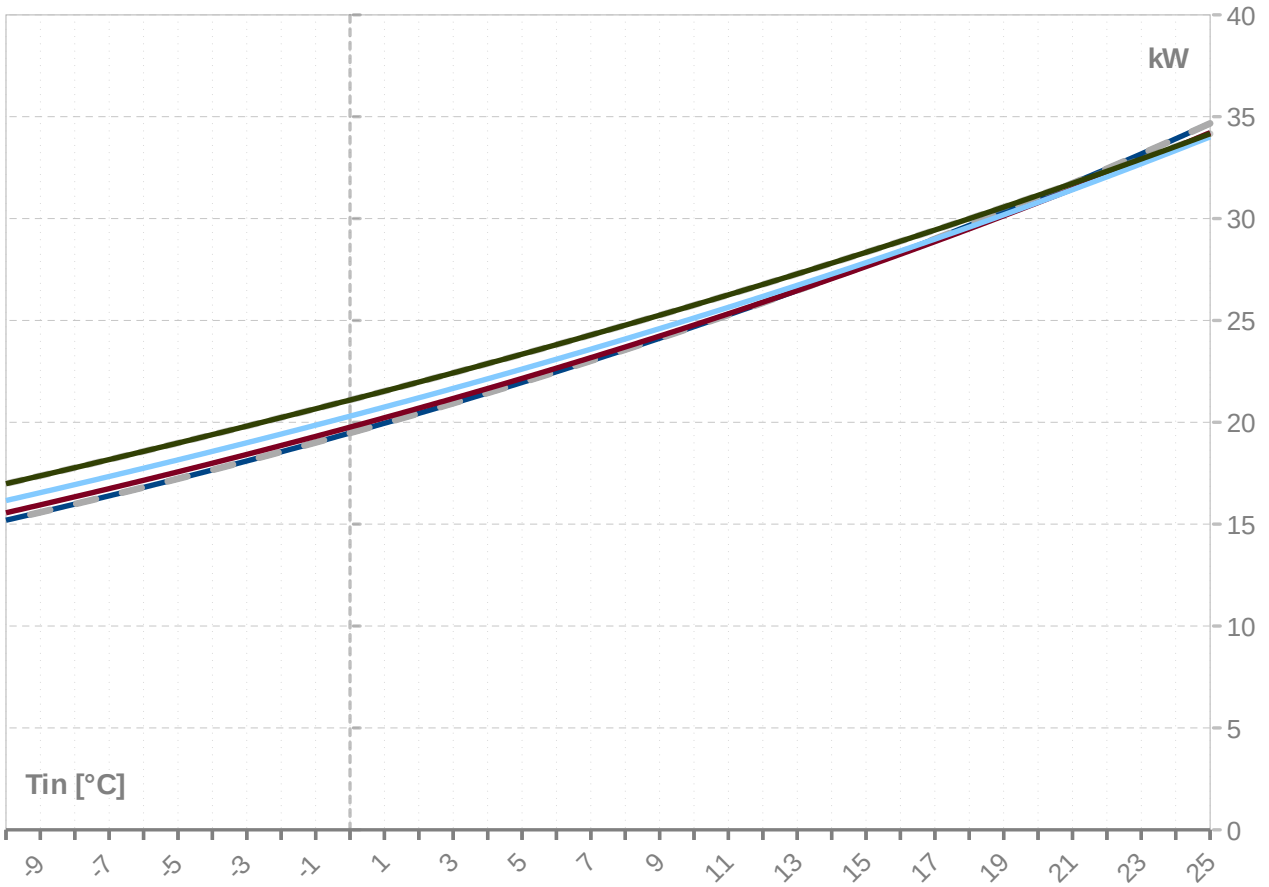
Flächenkühlung W 23 / 18°C

Betriebsbedingungen		Qc	P	EER
A	W50-xx / W23-18	18.1	7.6	2.37
B	W40-xx / W23-18	19.3	5.9	3.25
C	W30-35 / W23-18	20.4	4.6	4.39
D	W26-xx / W23-18	20.8	4.2	4.91

SEER DATA EN 14825:2018 [W 23 / 18°C]	
SEERon	5.30
SEER	5.28
Qc [kWh]	8880
η [%]	211.30

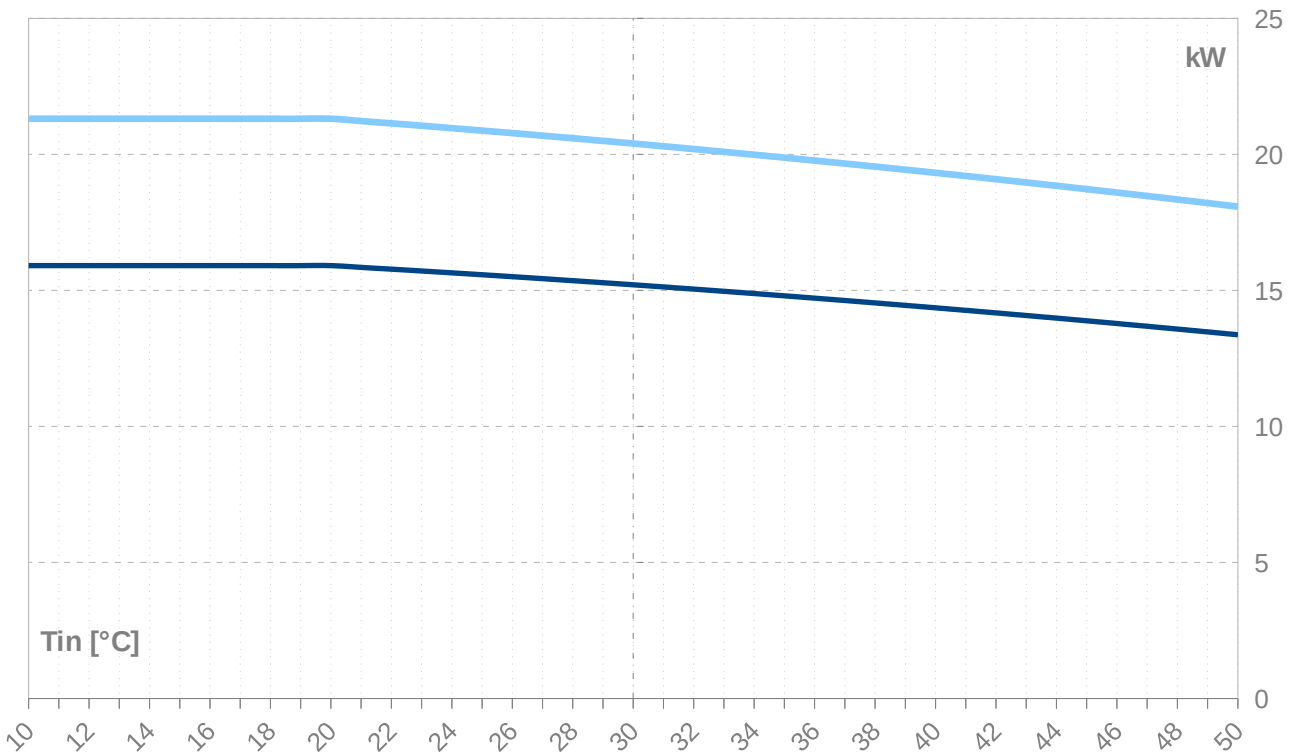
Leistungslinien - Heizen

- Qh-nom-35 - - - Qh-min-35 - - - - Qh-max-65 — Qh-nom-45 — Qh-nom-55
- Qh-nom-65



Leistungslinien - Kühlen

- Qc-nom-12-7 — Qc-nom-23-18



Tws -VL		35										
	[°C]	Qh nom	Qh min	Qh max	Pin nom	Pin min	Pin max	COP nom	Qc nom	Qc min	Qc max	I nom
	[°C]	[kW]	[kW]	[kW]	[kW]	[kW]	[kW]	kw / kw	[kW]	[kW]	[kW]	[A]
25		34.7	34.7	34.7	4.3	4.3	4.3	8.10	30.7	30.7	30.7	9.3
24		33.9	33.9	33.9	4.3	4.3	4.3	7.93	29.9	29.9	29.9	9.3
23		33.2	33.2	33.2	4.3	4.3	4.3	7.76	29.2	29.2	29.2	9.3
22		32.4	32.4	32.4	4.3	4.3	4.3	7.60	28.5	28.5	28.5	9.3
21		31.7	31.7	31.7	4.3	4.3	4.3	7.43	27.7	27.7	27.7	9.3
20		31.0	31.0	31.0	4.3	4.3	4.3	7.27	27.0	27.0	27.0	9.3
19		30.3	30.3	30.3	4.3	4.3	4.3	7.11	26.4	26.4	26.4	9.3
18		29.7	29.7	29.7	4.3	4.3	4.3	6.95	25.7	25.7	25.7	9.3
17		29.0	29.0	29.0	4.3	4.3	4.3	6.79	25.0	25.0	25.0	9.3
16		28.3	28.3	28.3	4.3	4.3	4.3	6.64	24.4	24.4	24.4	9.3
15		27.7	27.7	27.7	4.3	4.3	4.3	6.48	23.7	23.7	23.7	9.3
14		27.1	27.1	27.1	4.3	4.3	4.3	6.33	23.1	23.1	23.1	9.3
13		26.5	26.5	26.5	4.3	4.3	4.3	6.18	22.5	22.5	22.5	9.3
12		25.9	25.9	25.9	4.3	4.3	4.3	6.04	21.9	21.9	21.9	9.3
11		25.3	25.3	25.3	4.3	4.3	4.3	5.90	21.3	21.3	21.3	9.3
10		24.7	24.7	24.7	4.3	4.3	4.3	5.76	20.7	20.7	20.7	9.4
9		24.1	24.1	24.1	4.3	4.3	4.3	5.62	20.1	20.1	20.1	9.4
8		23.6	23.6	23.6	4.3	4.3	4.3	5.48	19.6	19.6	19.6	9.4
7		23.0	23.0	23.0	4.3	4.3	4.3	5.35	19.0	19.0	19.0	9.4
6		22.5	22.5	22.5	4.3	4.3	4.3	5.22	18.5	18.5	18.5	9.4
5		22.0	22.0	22.0	4.3	4.3	4.3	5.09	17.9	17.9	17.9	9.4
4		21.4	21.4	21.4	4.3	4.3	4.3	4.97	17.4	17.4	17.4	9.4
3		20.9	20.9	20.9	4.3	4.3	4.3	4.85	16.9	16.9	16.9	9.4
2		20.4	20.4	20.4	4.3	4.3	4.3	4.73	16.4	16.4	16.4	9.4
1		20.0	20.0	20.0	4.3	4.3	4.3	4.61	15.9	15.9	15.9	9.4
0		19.5	19.5	19.5	4.3	4.3	4.3	4.50	15.4	15.4	15.4	9.4
-1		19.0	19.0	19.0	4.3	4.3	4.3	4.39	15.0	15.0	15.0	9.4
-2		18.5	18.5	18.5	4.3	4.3	4.3	4.28	14.5	14.5	14.5	9.4
-3		18.1	18.1	18.1	4.3	4.3	4.3	4.17	14.0	14.0	14.0	9.4
-4		17.7	17.7	17.7	4.3	4.3	4.3	4.07	13.6	13.6	13.6	9.4
-5		17.2	17.2	17.2	4.3	4.3	4.3	3.97	13.2	13.2	13.2	9.4
-6		16.8	16.8	16.8	4.3	4.3	4.3	3.87	12.7	12.7	12.7	9.4
-7		16.4	16.4	16.4	4.3	4.3	4.3	3.77	12.3	12.3	12.3	9.4
-8		16.0	16.0	16.0	4.3	4.3	4.3	3.68	11.9	11.9	11.9	9.4
-9		15.6	15.6	15.6	4.3	4.3	4.3	3.59	11.5	11.5	11.5	9.4
-10		15.2	15.2	15.2	4.3	4.3	4.3	3.50	11.1	11.1	11.1	9.4
-11		14.8	14.8	14.8	4.3	4.3	4.3	3.41	10.8	10.8	10.8	9.4
-12		14.4	14.4	14.4	4.3	4.3	4.3	3.33	10.4	10.4	10.4	9.4
-13		14.1	14.1	14.1	4.3	4.3	4.3	3.25	10.0	10.0	10.0	9.4
-14		13.7	13.7	13.7	4.3	4.3	4.3	3.17	9.7	9.7	9.7	9.4
-15		13.3	13.3	13.3	4.3	4.3	4.3	3.09	9.3	9.3	9.3	9.4

-- Achtung: Betriebsgrenzen beachten - nicht in Tabelle festgehalten

ZHI18K1P-TFM_R410A_1_BWW

Tws -VL	45										
[°C]	Qh nom	Qh min	Qh max	Pin nom	Pin min	Pin max	COP nom	Qc nom	Qc min	Qc max	I nom
[°C]	[kW]	[kW]	[kW]	[kW]	[kW]	[kW]	kW / kW	[kW]	[kW]	[kW]	[A]
25	34.2	34.2	34.2	5.3	5.3	5.3	6.43	29.2	29.2	29.2	10.4
24	33.5	33.5	33.5	5.3	5.3	5.3	6.29	28.5	28.5	28.5	10.4
23	32.8	32.8	32.8	5.3	5.3	5.3	6.15	27.8	27.8	27.8	10.4
22	32.1	32.1	32.1	5.3	5.3	5.3	6.02	27.1	27.1	27.1	10.4
21	31.4	31.4	31.4	5.3	5.3	5.3	5.88	26.5	26.5	26.5	10.4
20	30.8	30.8	30.8	5.4	5.4	5.4	5.75	25.8	25.8	25.8	10.4
19	30.1	30.1	30.1	5.4	5.4	5.4	5.62	25.1	25.1	25.1	10.4
18	29.5	29.5	29.5	5.4	5.4	5.4	5.50	24.5	24.5	24.5	10.4
17	28.9	28.9	28.9	5.4	5.4	5.4	5.37	23.8	23.8	23.8	10.4
16	28.2	28.2	28.2	5.4	5.4	5.4	5.25	23.2	23.2	23.2	10.4
15	27.6	27.6	27.6	5.4	5.4	5.4	5.13	22.6	22.6	22.6	10.5
14	27.0	27.0	27.0	5.4	5.4	5.4	5.02	22.0	22.0	22.0	10.5
13	26.5	26.5	26.5	5.4	5.4	5.4	4.90	21.4	21.4	21.4	10.5
12	25.9	25.9	25.9	5.4	5.4	5.4	4.79	20.8	20.8	20.8	10.5
11	25.3	25.3	25.3	5.4	5.4	5.4	4.68	20.3	20.3	20.3	10.5
10	24.8	24.8	24.8	5.4	5.4	5.4	4.57	19.7	19.7	19.7	10.5
9	24.2	24.2	24.2	5.4	5.4	5.4	4.47	19.2	19.2	19.2	10.5
8	23.7	23.7	23.7	5.4	5.4	5.4	4.37	18.6	18.6	18.6	10.5
7	23.2	23.2	23.2	5.4	5.4	5.4	4.27	18.1	18.1	18.1	10.5
6	22.7	22.7	22.7	5.4	5.4	5.4	4.17	17.6	17.6	17.6	10.5
5	22.2	22.2	22.2	5.4	5.4	5.4	4.07	17.1	17.1	17.1	10.5
4	21.7	21.7	21.7	5.4	5.4	5.4	3.98	16.6	16.6	16.6	10.5
3	21.2	21.2	21.2	5.4	5.4	5.4	3.89	16.1	16.1	16.1	10.5
2	20.7	20.7	20.7	5.4	5.4	5.4	3.80	15.6	15.6	15.6	10.5
1	20.2	20.2	20.2	5.4	5.4	5.4	3.71	15.1	15.1	15.1	10.5
0	19.8	19.8	19.8	5.4	5.4	5.4	3.63	14.7	14.7	14.7	10.5
-1	19.3	19.3	19.3	5.4	5.4	5.4	3.54	14.2	14.2	14.2	10.5
-2	18.9	18.9	18.9	5.4	5.4	5.4	3.46	13.8	13.8	13.8	10.5
-3	18.4	18.4	18.4	5.4	5.4	5.4	3.38	13.3	13.3	13.3	10.5
-4	18.0	18.0	18.0	5.4	5.4	5.4	3.31	12.9	12.9	12.9	10.5
-5	17.6	17.6	17.6	5.4	5.4	5.4	3.23	12.5	12.5	12.5	10.5
-6	17.2	17.2	17.2	5.4	5.4	5.4	3.16	12.1	12.1	12.1	10.5
-7	16.7	16.7	16.7	5.4	5.4	5.4	3.09	11.7	11.7	11.7	10.5
-8	16.3	16.3	16.3	5.4	5.4	5.4	3.02	11.3	11.3	11.3	10.5
-9	15.9	15.9	15.9	5.4	5.4	5.4	2.95	10.9	10.9	10.9	10.5
-10	15.6	15.6	15.6	5.4	5.4	5.4	2.88	10.5	10.5	10.5	10.5
-11	15.2	15.2	15.2	5.4	5.4	5.4	2.82	10.1	10.1	10.1	10.5
-12	14.8	14.8	14.8	5.4	5.4	5.4	2.75	9.8	9.8	9.8	10.5
-13	14.4	14.4	14.4	5.4	5.4	5.4	2.69	9.4	9.4	9.4	10.4
-14	14.1	14.1	14.1	5.3	5.3	5.3	2.63	9.1	9.1	9.1	10.4
-15	13.7	13.7	13.7	5.3	5.3	5.3	2.57	8.7	8.7	8.7	10.4

-- Achtung: Betriebsgrenzen beachten - nicht in Tabelle festgehalten

Tws -VL		55										
	[°C]	Qh nom	Qh min	Qh max	Pin nom	Pin min	Pin max	COP nom	Qc nom	Qc min	Qc max	I nom
Twq -RL	[°C]	[kW]	[kW]	[kW]	[kW]	[kW]	[kW]	kW / kW	[kW]	[kW]	[kW]	[A]
25	34.0	34.0	34.0	7.0	7.0	7.0	4.85	27.5	27.5	27.5	12.3	
24	33.3	33.3	33.3	7.0	7.0	7.0	4.75	26.8	26.8	26.8	12.3	
23	32.7	32.7	32.7	7.0	7.0	7.0	4.65	26.1	26.1	26.1	12.3	
22	32.0	32.0	32.0	7.0	7.0	7.0	4.55	25.5	25.5	25.5	12.3	
21	31.4	31.4	31.4	7.1	7.1	7.1	4.46	24.8	24.8	24.8	12.3	
20	30.8	30.8	30.8	7.1	7.1	7.1	4.36	24.2	24.2	24.2	12.3	
19	30.2	30.2	30.2	7.1	7.1	7.1	4.27	23.6	23.6	23.6	12.4	
18	29.6	29.6	29.6	7.1	7.1	7.1	4.18	23.0	23.0	23.0	12.4	
17	29.0	29.0	29.0	7.1	7.1	7.1	4.09	22.4	22.4	22.4	12.4	
16	28.4	28.4	28.4	7.1	7.1	7.1	4.01	21.8	21.8	21.8	12.4	
15	27.8	27.8	27.8	7.1	7.1	7.1	3.92	21.2	21.2	21.2	12.4	
14	27.3	27.3	27.3	7.1	7.1	7.1	3.84	20.6	20.6	20.6	12.4	
13	26.7	26.7	26.7	7.1	7.1	7.1	3.76	20.1	20.1	20.1	12.4	
12	26.2	26.2	26.2	7.1	7.1	7.1	3.68	19.5	19.5	19.5	12.4	
11	25.6	25.6	25.6	7.1	7.1	7.1	3.60	19.0	19.0	19.0	12.4	
10	25.1	25.1	25.1	7.1	7.1	7.1	3.53	18.5	18.5	18.5	12.4	
9	24.6	24.6	24.6	7.1	7.1	7.1	3.45	18.0	18.0	18.0	12.4	
8	24.1	24.1	24.1	7.1	7.1	7.1	3.38	17.4	17.4	17.4	12.4	
7	23.6	23.6	23.6	7.1	7.1	7.1	3.31	16.9	16.9	16.9	12.4	
6	23.1	23.1	23.1	7.1	7.1	7.1	3.24	16.4	16.4	16.4	12.4	
5	22.6	22.6	22.6	7.1	7.1	7.1	3.18	16.0	16.0	16.0	12.4	
4	22.1	22.1	22.1	7.1	7.1	7.1	3.11	15.5	15.5	15.5	12.4	
3	21.7	21.7	21.7	7.1	7.1	7.1	3.05	15.0	15.0	15.0	12.4	
2	21.2	21.2	21.2	7.1	7.1	7.1	2.99	14.6	14.6	14.6	12.4	
1	20.7	20.7	20.7	7.1	7.1	7.1	2.92	14.1	14.1	14.1	12.4	
0	20.3	20.3	20.3	7.1	7.1	7.1	2.86	13.7	13.7	13.7	12.4	
-1	19.9	19.9	19.9	7.1	7.1	7.1	2.81	13.2	13.2	13.2	12.4	
-2	19.4	19.4	19.4	7.1	7.1	7.1	2.75	12.8	12.8	12.8	12.3	
-3	19.0	19.0	19.0	7.1	7.1	7.1	2.69	12.4	12.4	12.4	12.3	
-4	18.6	18.6	18.6	7.0	7.0	7.0	2.64	12.0	12.0	12.0	12.3	
-5	18.2	18.2	18.2	7.0	7.0	7.0	2.59	11.6	11.6	11.6	12.3	
-6	17.7	17.7	17.7	7.0	7.0	7.0	2.53	11.2	11.2	11.2	12.3	
-7	17.3	17.3	17.3	7.0	7.0	7.0	2.48	10.8	10.8	10.8	12.3	
-8	16.9	16.9	16.9	7.0	7.0	7.0	2.43	10.4	10.4	10.4	12.2	
-9	16.5	16.5	16.5	6.9	6.9	6.9	2.39	10.1	10.1	10.1	12.2	
-10	16.2	16.2	16.2	6.9	6.9	6.9	2.34	9.7	9.7	9.7	12.2	
-11	15.8	15.8	15.8	6.9	6.9	6.9	2.29	9.3	9.3	9.3	12.1	
-12	15.4	15.4	15.4	6.9	6.9	6.9	2.25	9.0	9.0	9.0	12.1	
-13	15.0	15.0	15.0	6.8	6.8	6.8	2.20	8.6	8.6	8.6	12.1	
-14	14.7	14.7	14.7	6.8	6.8	6.8	2.16	8.3	8.3	8.3	12.0	
-15	14.3	14.3	14.3	6.8	6.8	6.8	2.11	8.0	8.0	8.0	12.0	

-- Achtung: Betriebsgrenzen beachten - nicht in Tabelle festgehalten

Tws -VL	65 (T-max)										
	Qh nom	Qh min	Qh max	Pin nom	Pin min	Pin max	COP nom	Qc nom	Qc min	Qc max	I nom
[°C]	[kW]	[kW]	[kW]	[kW]	[kW]	[kW]	kW / kW	[kW]	[kW]	[kW]	[A]
25	34.2	34.2	34.2	9.2	9.2	9.2	3.71	25.6	25.6	25.6	15.1
24	33.5	33.5	33.5	9.2	9.2	9.2	3.63	24.9	24.9	24.9	15.1
23	32.9	32.9	32.9	9.2	9.2	9.2	3.56	24.3	24.3	24.3	15.1
22	32.3	32.3	32.3	9.2	9.2	9.2	3.50	23.7	23.7	23.7	15.1
21	31.7	31.7	31.7	9.3	9.3	9.3	3.43	23.1	23.1	23.1	15.1
20	31.1	31.1	31.1	9.3	9.3	9.3	3.36	22.5	22.5	22.5	15.1
19	30.6	30.6	30.6	9.3	9.3	9.3	3.30	21.9	21.9	21.9	15.1
18	30.0	30.0	30.0	9.3	9.3	9.3	3.24	21.3	21.3	21.3	15.1
17	29.4	29.4	29.4	9.3	9.3	9.3	3.17	20.8	20.8	20.8	15.1
16	28.9	28.9	28.9	9.3	9.3	9.3	3.11	20.2	20.2	20.2	15.1
15	28.3	28.3	28.3	9.3	9.3	9.3	3.06	19.7	19.7	19.7	15.1
14	27.8	27.8	27.8	9.3	9.3	9.3	3.00	19.1	19.1	19.1	15.1
13	27.3	27.3	27.3	9.3	9.3	9.3	2.94	18.6	18.6	18.6	15.1
12	26.8	26.8	26.8	9.3	9.3	9.3	2.89	18.1	18.1	18.1	15.1
11	26.3	26.3	26.3	9.3	9.3	9.3	2.83	17.6	17.6	17.6	15.1
10	25.8	25.8	25.8	9.3	9.3	9.3	2.78	17.1	17.1	17.1	15.1
9	25.3	25.3	25.3	9.2	9.2	9.2	2.73	16.6	16.6	16.6	15.1
8	24.8	24.8	24.8	9.2	9.2	9.2	2.68	16.1	16.1	16.1	15.1
7	24.3	24.3	24.3	9.2	9.2	9.2	2.63	15.7	15.7	15.7	15.1
6	23.8	23.8	23.8	9.2	9.2	9.2	2.58	15.2	15.2	15.2	15.1
5	23.3	23.3	23.3	9.2	9.2	9.2	2.54	14.7	14.7	14.7	15.0
4	22.9	22.9	22.9	9.2	9.2	9.2	2.49	14.3	14.3	14.3	15.0
3	22.4	22.4	22.4	9.2	9.2	9.2	2.45	13.9	13.9	13.9	15.0
2	22.0	22.0	22.0	9.2	9.2	9.2	2.40	13.4	13.4	13.4	15.0
1	21.5	21.5	21.5	9.1	9.1	9.1	2.36	13.0	13.0	13.0	14.9
0	21.1	21.1	21.1	9.1	9.1	9.1	2.32	12.6	12.6	12.6	14.9
-1	20.7	20.7	20.7	9.1	9.1	9.1	2.27	12.2	12.2	12.2	14.9
-2	20.2	20.2	20.2	9.1	9.1	9.1	2.23	11.8	11.8	11.8	14.9
-3	19.8	19.8	19.8	9.0	9.0	9.0	2.19	11.4	11.4	11.4	14.8
-4	19.4	19.4	19.4	9.0	9.0	9.0	2.16	11.0	11.0	11.0	14.8
-5	19.0	19.0	19.0	9.0	9.0	9.0	2.12	10.6	10.6	10.6	14.7
-6	18.6	18.6	18.6	8.9	8.9	8.9	2.08	10.2	10.2	10.2	14.7
-7	18.2	18.2	18.2	8.9	8.9	8.9	2.04	9.9	9.9	9.9	14.7
-8	17.8	17.8	17.8	8.8	8.8	8.8	2.01	9.5	9.5	9.5	14.6
-9	17.4	17.4	17.4	8.8	8.8	8.8	1.97	9.1	9.1	9.1	14.6
-10	17.0	17.0	17.0	8.8	8.8	8.8	1.94	8.8	8.8	8.8	14.5
-11	16.6	16.6	16.6	8.7	8.7	8.7	1.90	8.5	8.5	8.5	14.5
-12	16.2	16.2	16.2	8.7	8.7	8.7	1.87	8.1	8.1	8.1	14.4
-13	15.8	15.8	15.8	8.6	8.6	8.6	1.84	7.8	7.8	7.8	14.3
-14	15.5	15.5	15.5	8.6	8.6	8.6	1.81	7.5	7.5	7.5	14.3
-15	15.1	15.1	15.1	8.5	8.5	8.5	1.77	7.1	7.1	7.1	14.2

-- Achtung: Betriebsgrenzen beachten - nicht in Tabelle festgehalten

Tk -VL	W 12 / 7 °C										
[°C]	Qc nom [kW]	Qc min [kW]	Qc max [kW]	Pin nom [kW]	Pin min [kW]	Pin max [kW]	EER kW / kW	Qh nom [kW]	Qh min [kW]	Qh max [kW]	I nom [A]
40	14.4	14.4	14.4	5.9	5.9	5.9	2.42	19.9	19.9	19.9	11.1
39	14.5	14.5	14.5	5.8	5.8	5.8	2.49	19.9	19.9	19.9	10.9
38	14.5	14.5	14.5	5.7	5.7	5.7	2.57	19.8	19.8	19.8	10.7
37	14.6	14.6	14.6	5.5	5.5	5.5	2.65	19.8	19.8	19.8	10.6
36	14.7	14.7	14.7	5.4	5.4	5.4	2.73	19.7	19.7	19.7	10.5
35	14.8	14.8	14.8	5.2	5.2	5.2	2.82	19.7	19.7	19.7	10.3
34	14.9	14.9	14.9	5.1	5.1	5.1	2.91	19.7	19.7	19.7	10.2
33	15.0	15.0	15.0	5.0	5.0	5.0	2.99	19.6	19.6	19.6	10.1
32	15.0	15.0	15.0	4.9	4.9	4.9	3.08	19.6	19.6	19.6	9.9
31	15.1	15.1	15.1	4.8	4.8	4.8	3.18	19.6	19.6	19.6	9.8
30	15.2	15.2	15.2	4.6	4.6	4.6	3.27	19.5	19.5	19.5	9.7
29	15.3	15.3	15.3	4.5	4.5	4.5	3.37	19.5	19.5	19.5	9.6
28	15.4	15.4	15.4	4.4	4.4	4.4	3.46	19.5	19.5	19.5	9.5
27	15.4	15.4	15.4	4.3	4.3	4.3	3.56	19.5	19.5	19.5	9.4
26	15.5	15.5	15.5	4.2	4.2	4.2	3.67	19.5	19.5	19.5	9.3
25	15.6	15.6	15.6	4.1	4.1	4.1	3.77	19.4	19.4	19.4	9.2
24	15.6	15.6	15.6	4.0	4.0	4.0	3.87	19.4	19.4	19.4	9.1
23	15.7	15.7	15.7	3.9	3.9	3.9	3.98	19.4	19.4	19.4	9.0
22	15.8	15.8	15.8	3.9	3.9	3.9	4.09	19.4	19.4	19.4	8.9
21	15.8	15.8	15.8	3.8	3.8	3.8	4.20	19.4	19.4	19.4	8.9
20	15.9	15.9	15.9	3.7	3.7	3.7	4.31	19.4	19.4	19.4	8.8

Tc [°C]	W 23 / 18 °C										
[°C]	Qc nom [kW]	Qc min [kW]	Qc max [kW]	Pin nom [kW]	Pin min [kW]	Pin max [kW]	EER kW / kW	Qh nom [kW]	Qh min [kW]	Qh max [kW]	I nom [A]
40	19.3	19.3	19.3	5.9	5.9	5.9	3.25	24.9	24.9	25.3	11.0
39	19.4	19.4	19.4	5.8	5.8	5.8	3.35	24.8	24.8	25.2	10.9
38	19.6	19.6	19.6	5.7	5.7	5.7	3.46	24.8	24.8	25.2	10.7
37	19.7	19.7	19.7	5.5	5.5	5.5	3.56	24.8	24.8	25.1	10.6
36	19.8	19.8	19.8	5.4	5.4	5.4	3.67	24.8	24.8	25.1	10.4
35	19.9	19.9	19.9	5.2	5.2	5.2	3.79	24.7	24.7	25.0	10.3
34	20.0	20.0	20.0	5.1	5.1	5.1	3.90	24.7	24.7	25.0	10.1
33	20.1	20.1	20.1	5.0	5.0	5.0	4.02	24.7	24.7	25.0	10.0
32	20.2	20.2	20.2	4.9	4.9	4.9	4.14	24.7	24.7	24.9	9.9
31	20.3	20.3	20.3	4.8	4.8	4.8	4.26	24.7	24.7	24.9	9.8
30	20.4	20.4	20.4	4.6	4.6	4.6	4.39	24.7	24.7	24.9	9.7
29	20.5	20.5	20.5	4.5	4.5	4.5	4.52	24.7	24.7	24.8	9.6
28	20.6	20.6	20.6	4.4	4.4	4.4	4.65	24.7	24.7	24.8	9.5
27	20.7	20.7	20.7	4.3	4.3	4.3	4.78	24.7	24.7	24.8	9.4
26	20.8	20.8	20.8	4.2	4.2	4.2	4.91	24.7	24.7	24.8	9.3
25	20.9	20.9	20.9	4.1	4.1	4.1	5.05	24.7	24.7	24.7	9.2
24	21.0	21.0	21.0	4.0	4.0	4.0	5.19	24.7	24.7	24.7	9.1
23	21.1	21.1	21.1	3.9	3.9	3.9	5.33	24.7	24.7	24.7	9.0
22	21.1	21.1	21.1	3.9	3.9	3.9	5.48	24.7	24.7	24.7	8.9
21	21.2	21.2	21.2	3.8	3.8	3.8	5.62	24.7	24.7	24.7	8.9
20	21.3	21.3	21.3	3.7	3.7	3.7	5.77	24.7	24.7	24.7	8.8

-- Achtung: Betriebsgrenzen beachten - nicht in Tabelle festgehalten

LEGENDE:

T_{wq-RL} : Temperatur Wärmequelle - Eintritt [°C]

T_{ws-VL} : Temperatur Wärmesenke - Vorlauf [°C]

T_{k-VL} : Temperatur Kältesenke - Vorlauf [°C]

Q_h nom: Heizleistung nominal

Q_h min: Heizleistung minimal

Q_h max: Heizleistung maximal

P_{in} nom: Aufnahme bei nominaler Heizleistung

P_{in} min: Aufnahme bei minimaler Heizleistung

P_{in} max: Aufnahme bei maximaler Heizleistung

COP nom: Arbeitszahl bei nominaler Heizleistung

Q_c nom: Kälteleistung/Energieentnahme bei nominaler Heizleistung

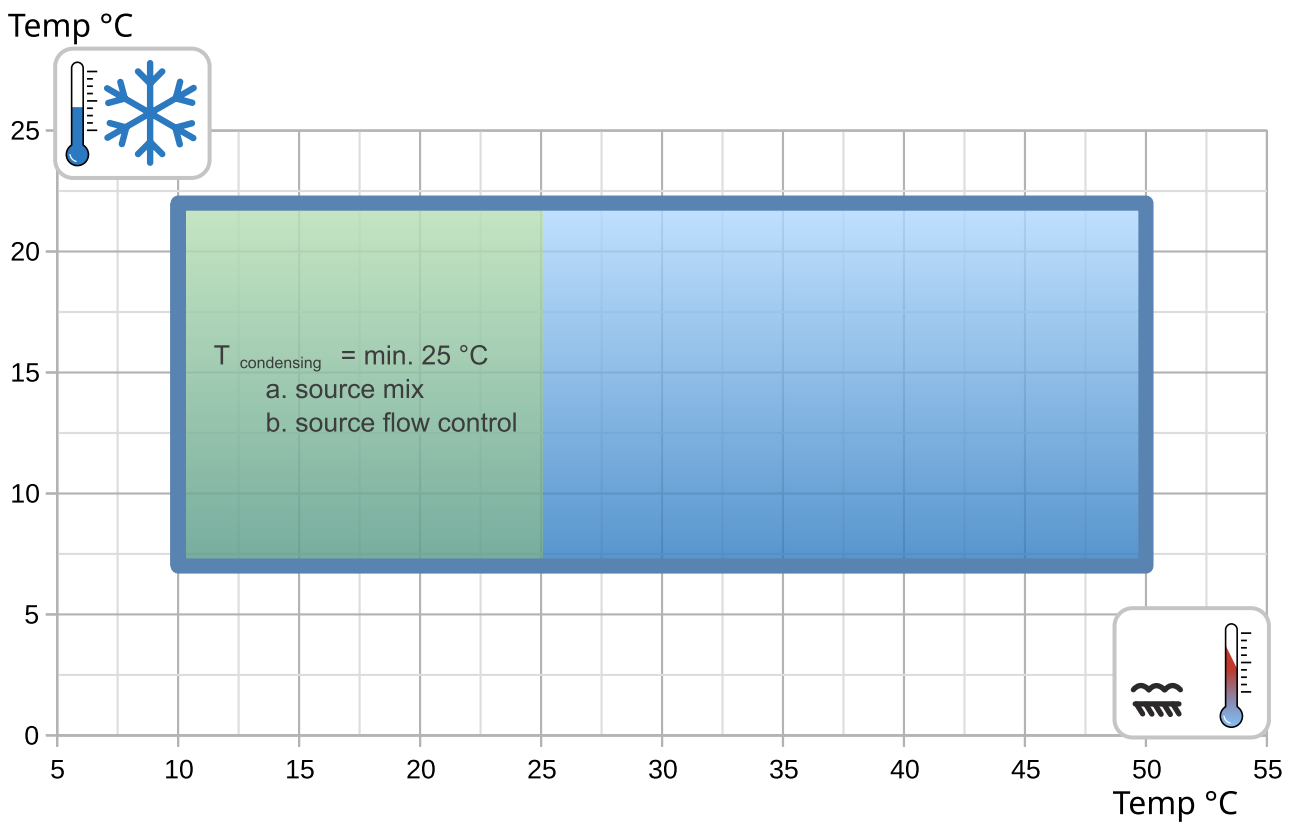
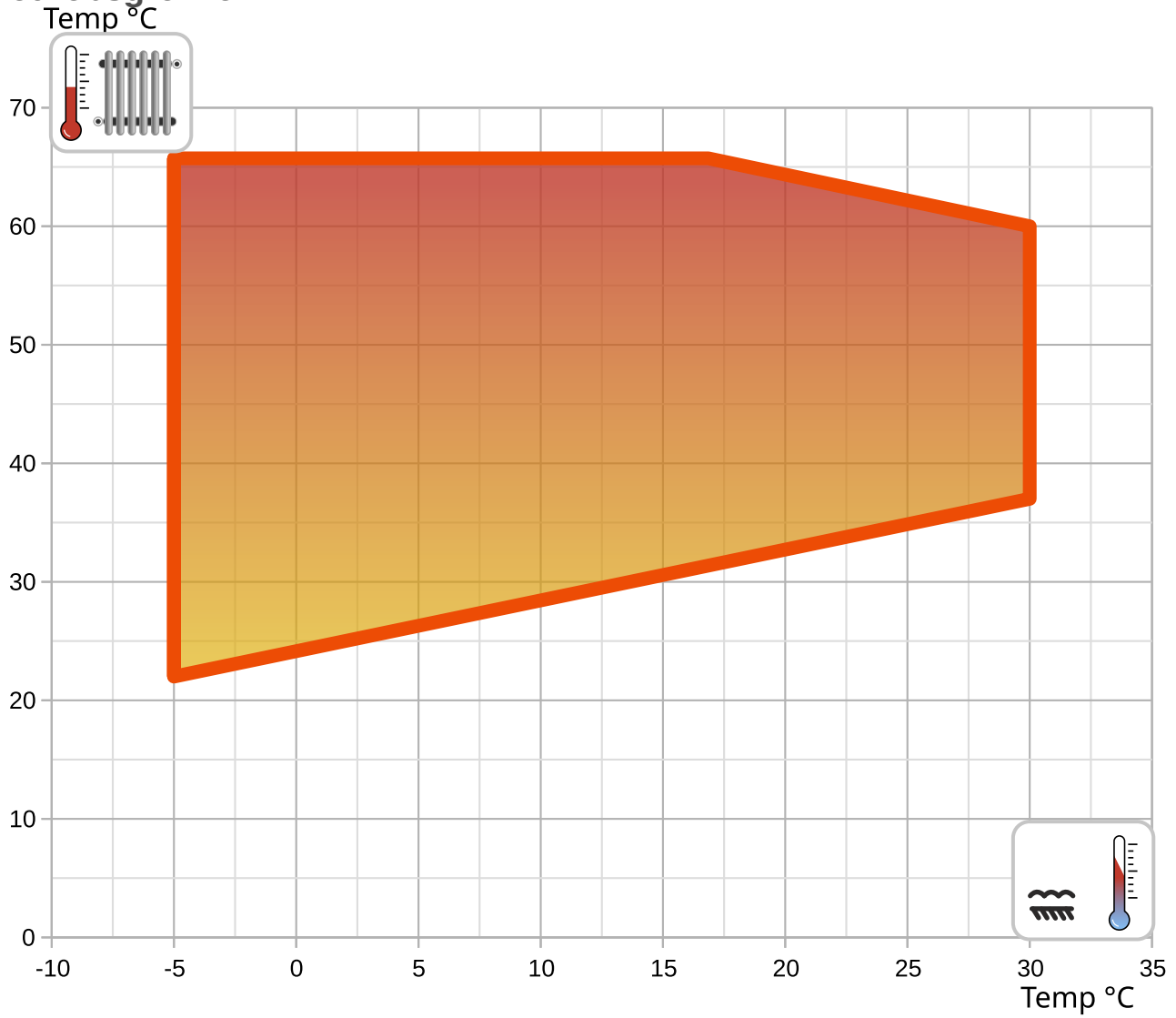
Q_c min: Kälteleistung/Energieentnahme bei minimaler Heizleistung

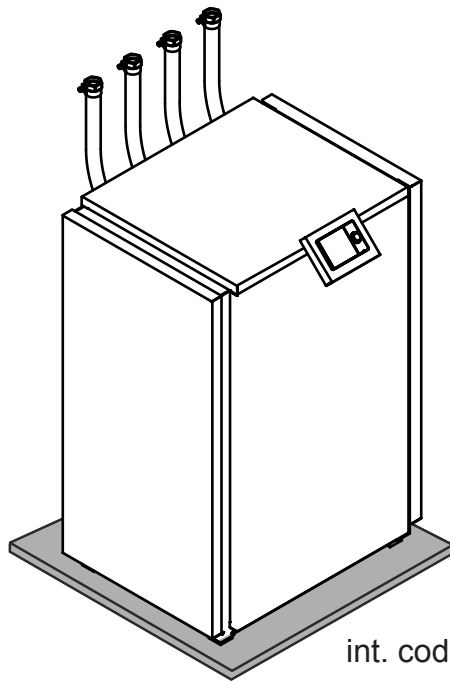
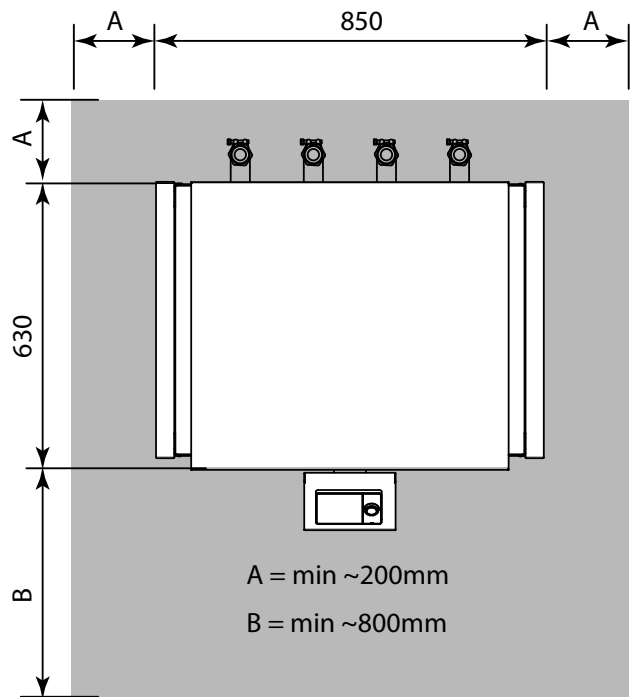
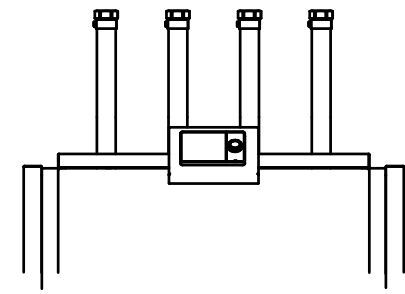
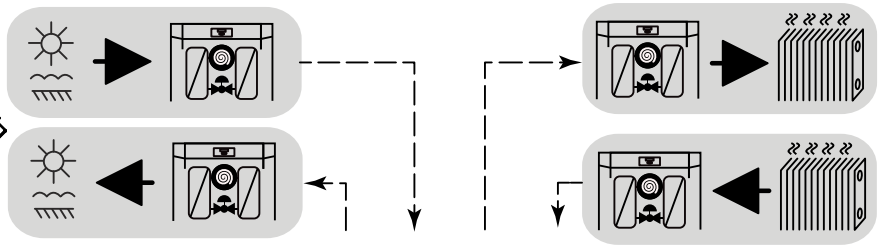
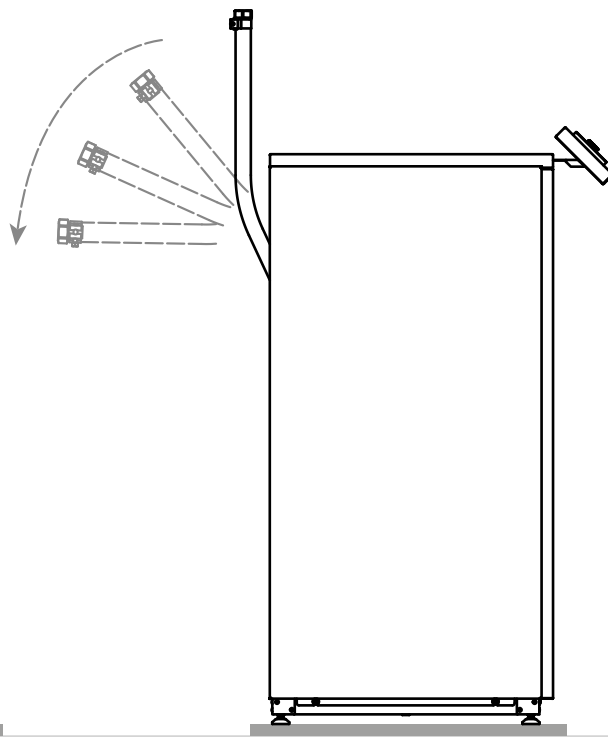
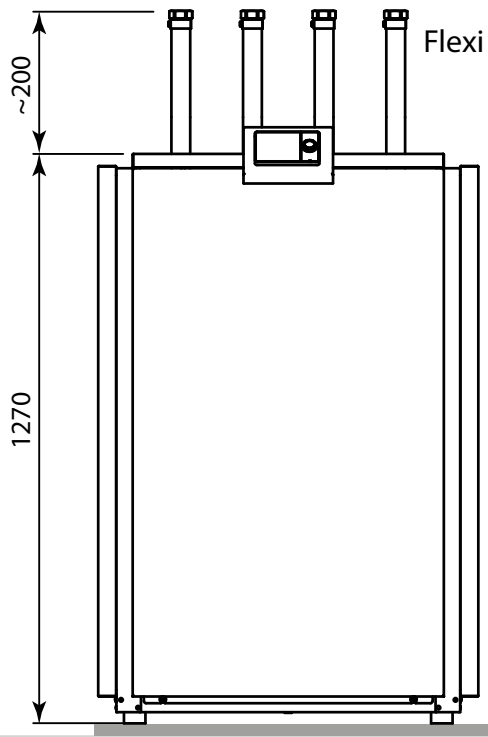
Q_c max: Kälteleistung/Energieentnahme bei maximaler Heizleistung

I nom: Stromaufnahme bei nominaler Heizleistung

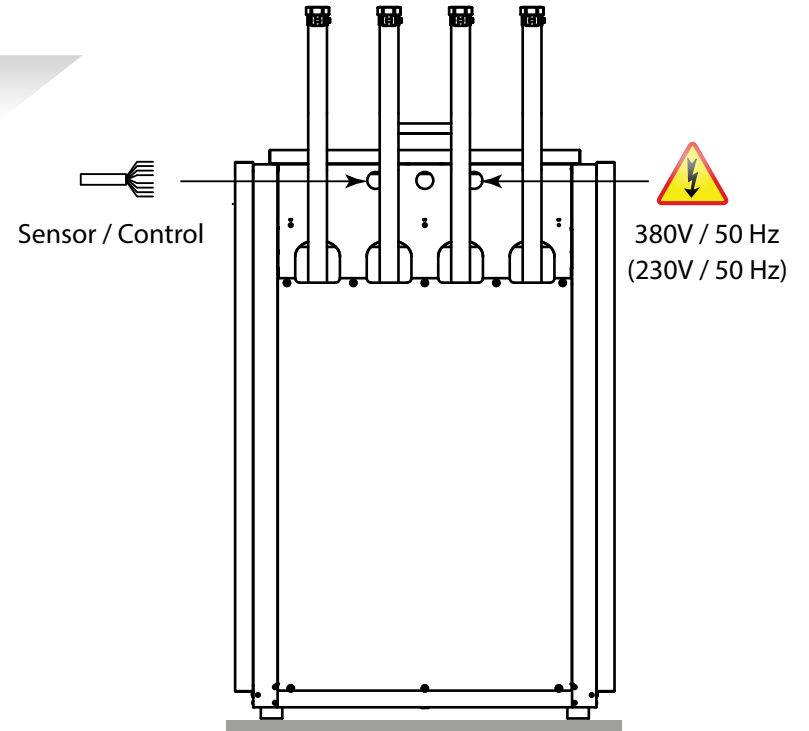
EER: Arbeitszahl bei nominaler Kälteleistung

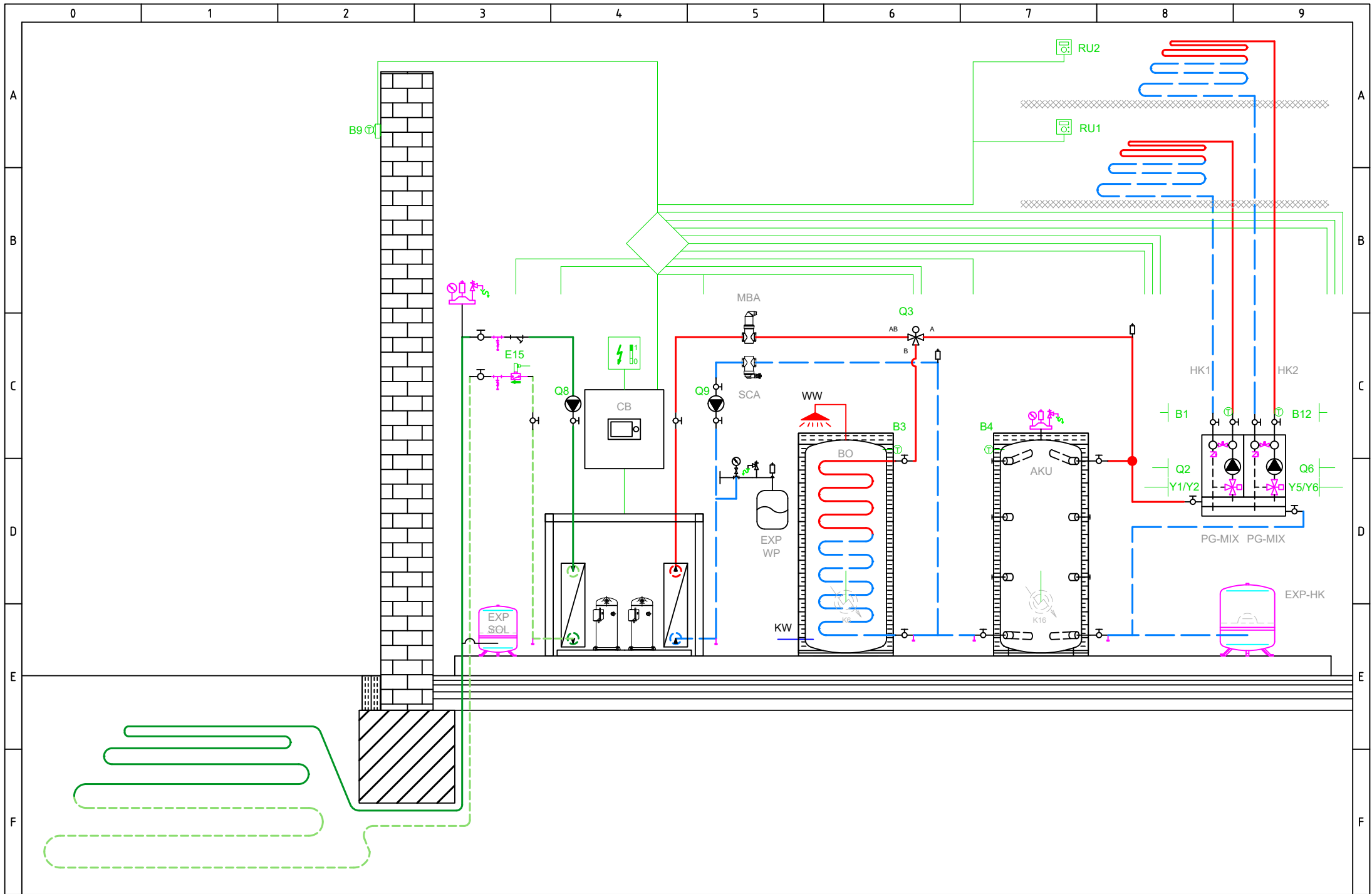
Betriebsgrenzen



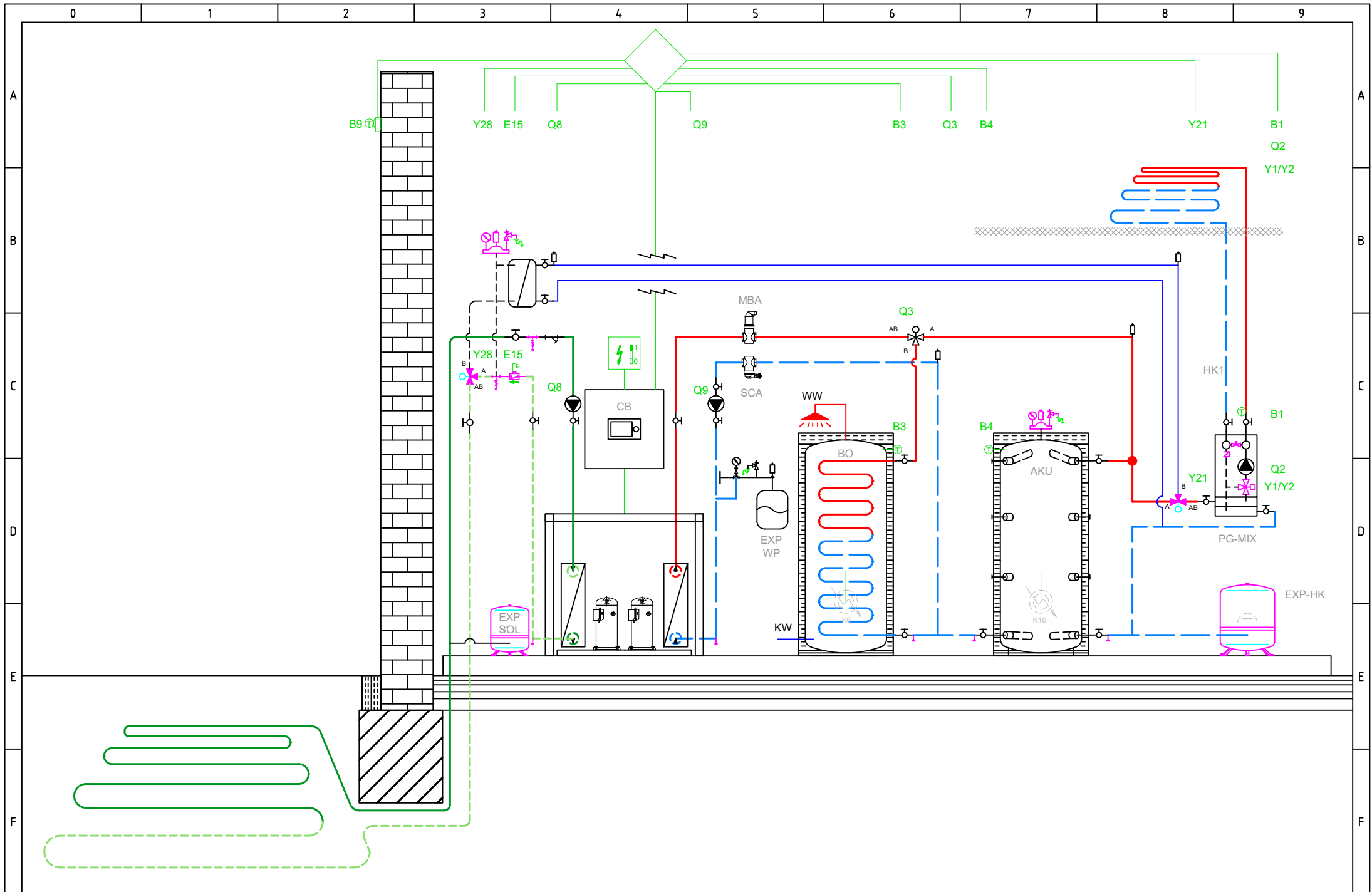


int. code: VN800





BASIC APPLICATION

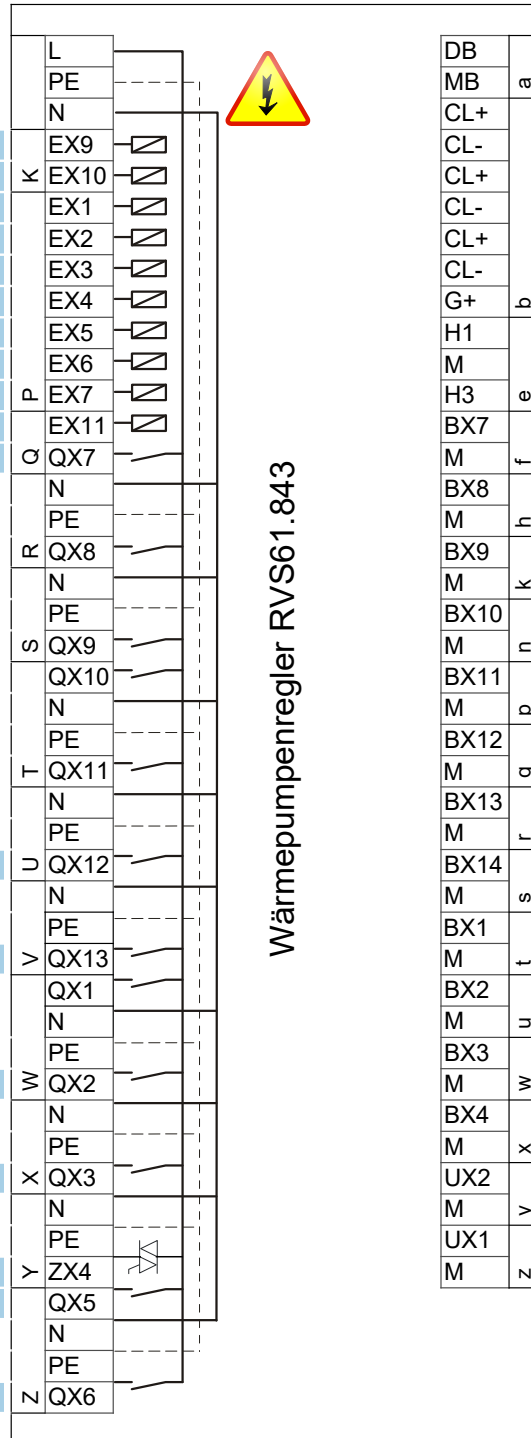


OPTIONAL APPLICATION

Total: max 6A
1 x QX...: max 2A

Netzanschluss 230V / 50 Hz
Erde
Nullleiter

- E9 Niederdruckwächter E9
- E10 Hochdruckwächter E10
- E15 Ström'wächter Quelle E15
- E24 Ström'wächter Verbrau E24
- E6 EW Sperre E6
- E12 Überlast Verdichter 2 E12
- E21 Drehstrom E21
- E22 Drehstrom E22
- E23 Drehstrom E23
- E11 Überlast Verdichter 1 E11
- K1 Verdichterstufe 1 K1



Wärmepumpenregler RVS61.843

Q8 Quellpumpe Q8

Q9 Kondensatorpumpe Q9

K10 Alarmausgang K10

K40 Ölumpfheizung K40

K81 Ventil Verdampfer K81

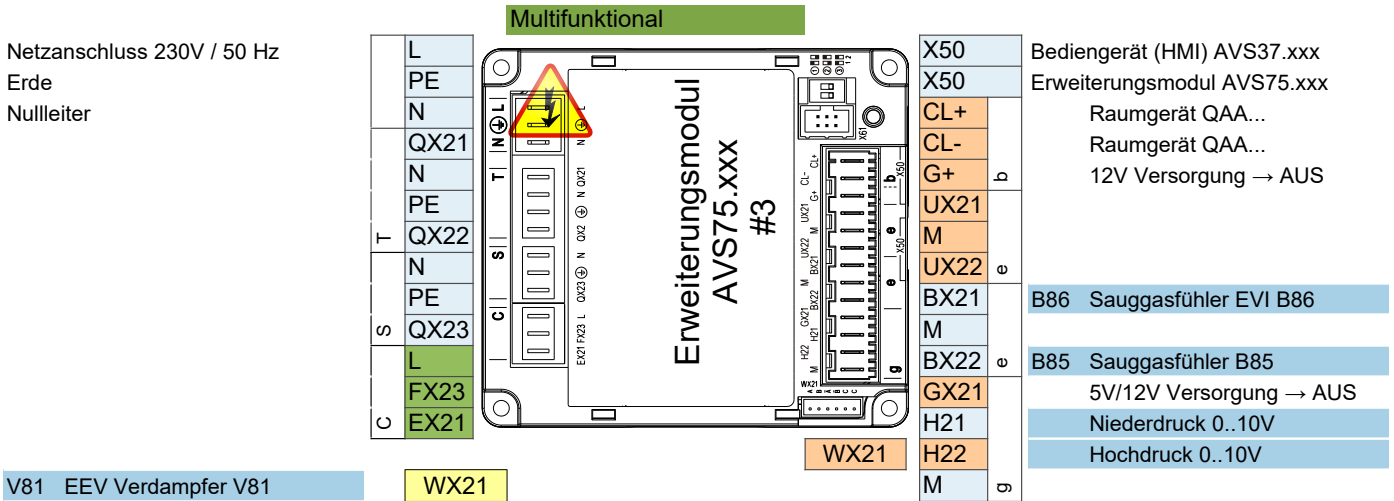
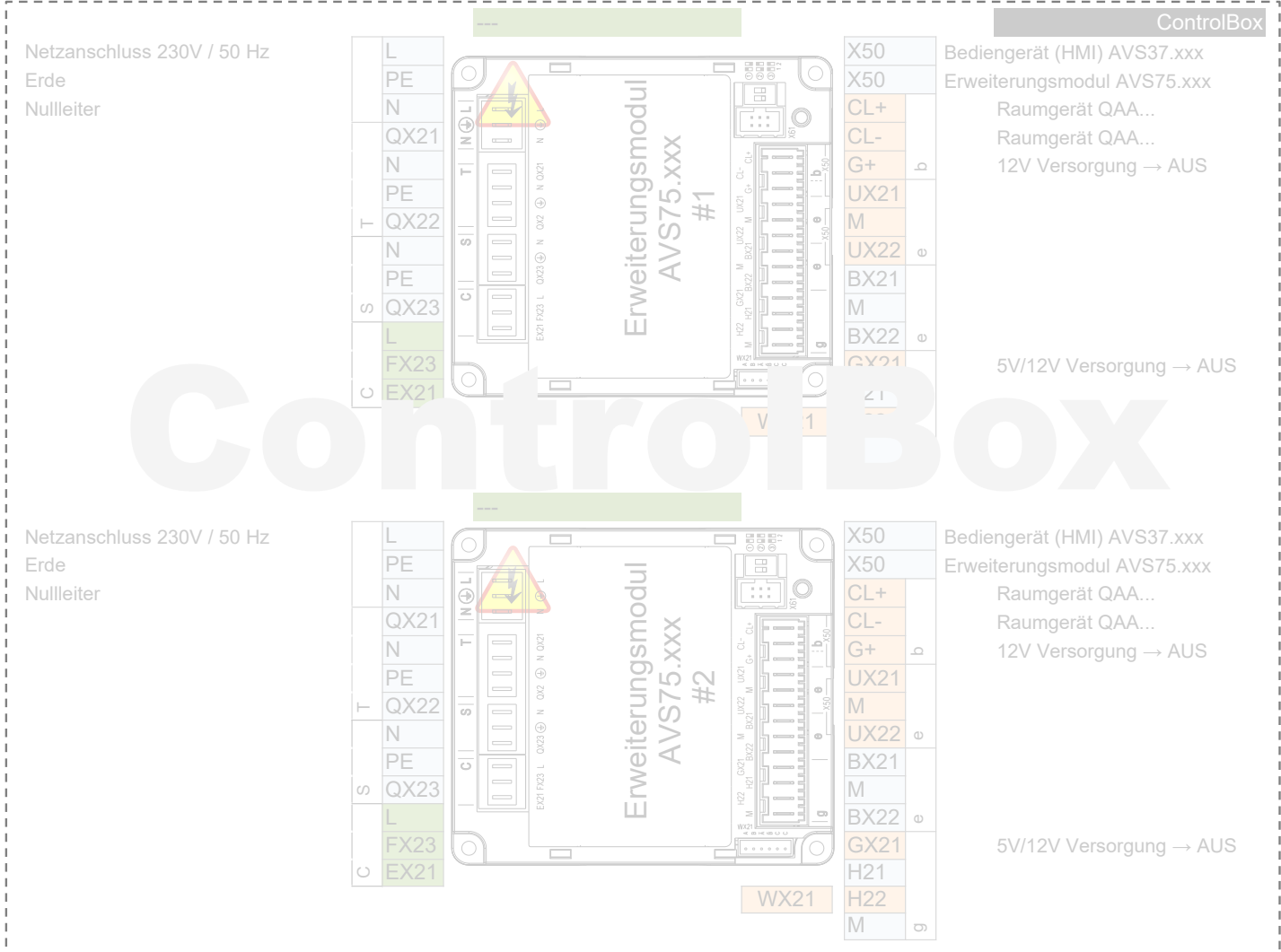
K82 Ventil EVI K82

K2 Verdichterstufe 2 K2

DB		LPB Bus Data
MB	a	LPB Bus Masse
CL+		Raumgerät QAA...
CL-		Raumgerät QAA...
CL+		Raumgerät QAA... 2.
CL-		Raumgerät QAA... 2.
CL+		Raumgerät QAA... 3.
CL-		Raumgerät QAA... 3.
G+	b	12V Versorgung → AUS
H1		
M		
H3	e	Verbr'anforderung VK1
BX7		B81 Heissgasfühler K1 B81
M	f	
BX8		
M	h	
BX9		
M	k	
BX10		B21 WP Vorlauffühler B21
M	n	
BX11		
M	p	
BX12		B71 WP Rücklauffühler B71
M	q	
BX13		B91 Quelleneintrittfühler B91
M	r	
BX14		B84 Quellenaust'fühler B92/B84
M	s	
BX1		
M	t	
BX2		
M	u	
BX3		B83 Kältemittelfühler flüssig B83
M	w	
BX4		B82 Heissgasfühler K2 B82
M	x	
UX2		Kondensatorpumpe Q9
M	y	0..10V Analogsignal
UX1		Quell'pumpe Q8
M	z	0..10V Analogsignal

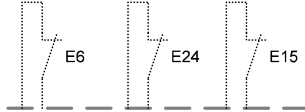


- AVS75.390
- AVS75.391
- AVS75.370



HEAT PUMP

EXTERNAL
INTERNAL



K1

K2

K82

K81

K40

K10

Q8 UX1

Q9 UX2

E11
KRW1
F1K
E11

E12
KRW2
F2K
E12

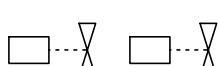
E6

Q9 ERR
F1S
E24

Q8 ERR
F1Z
E15

E10

E9



230V,50Hz
max 6A

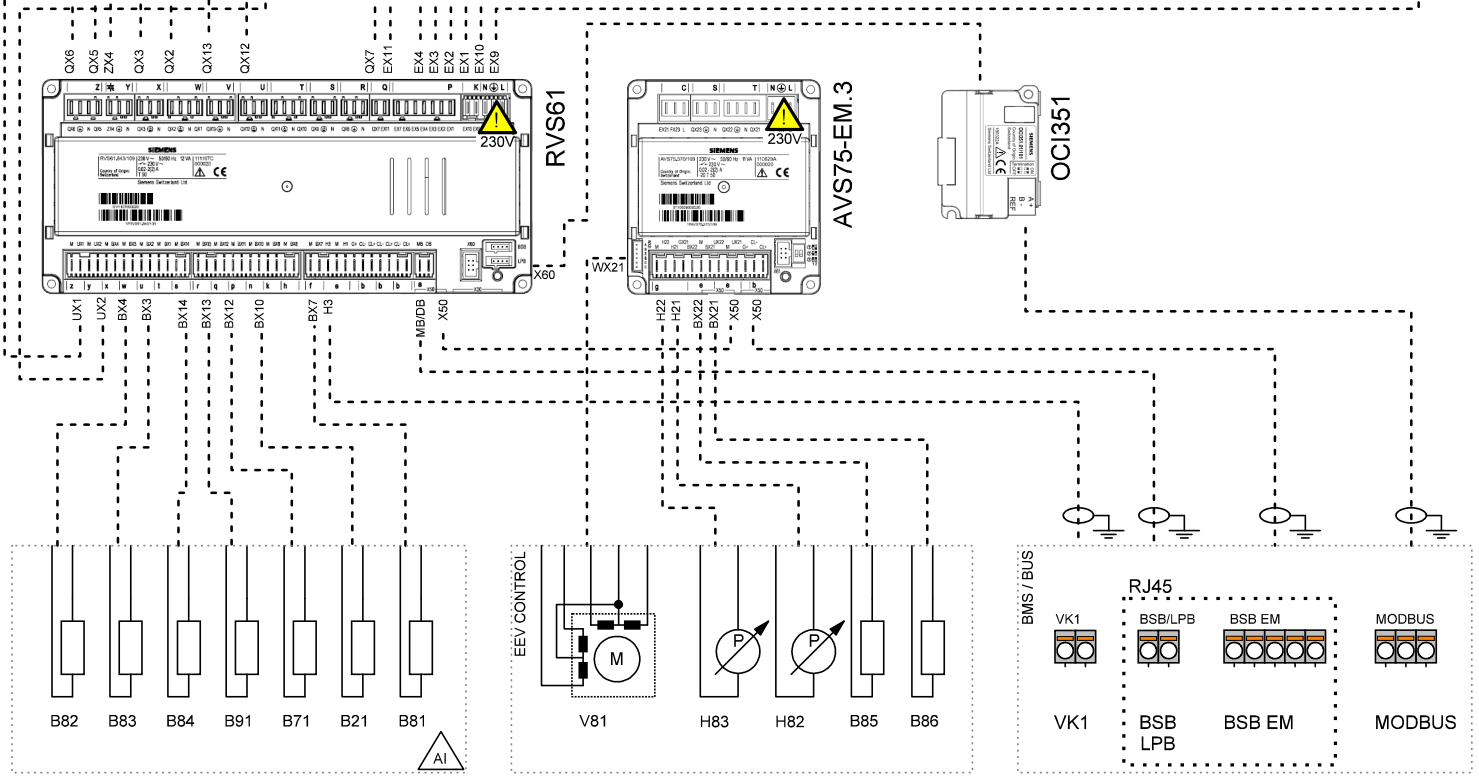
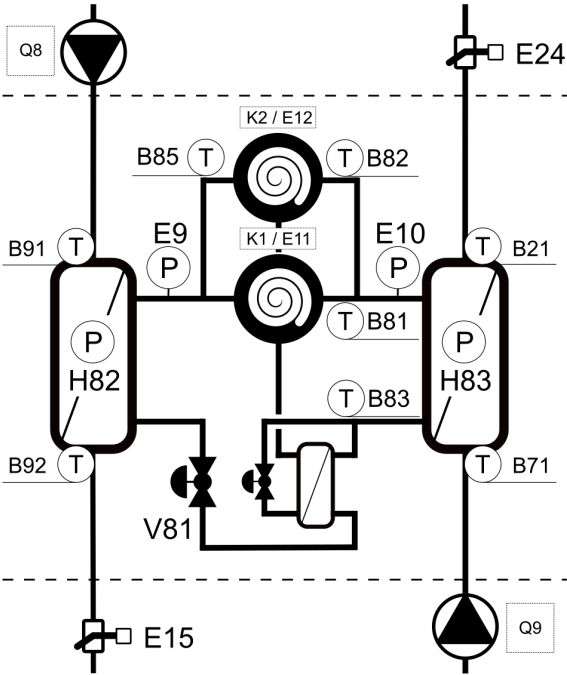
0...10V

230V,50Hz
max 6A

0...10V

DO

DI



PWR SPLY: 3~ 400V, 50 Hz
CTRL: 1~ 230V, 50 HZ

Company

Title
TBW-TWW

Version / Note
05/2024

Number

Created by

Date

Page
1



Company	Title	Version / Note	Number	Created by	Date	Page
	CONTROL BOX	05/2024				1



Company	Title	Version / Note	Number	Created by	Date	Page
	CONTROL BOX	05/2024				2



Company	Title	Version / Note	Number	Created by	Date	Page
	CONTROL BOX	05/2024				3



Company	Title	Version / Note	Number	Created by	Date	Page
	CONTROL BOX	05/2024				4



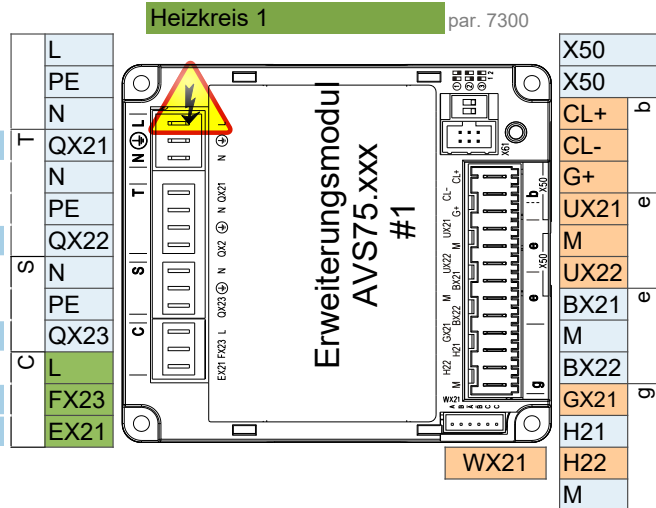
- AVS75.390
- AVS75.391
- AVS75.370

- AVS75.370**
 Netzanschluss 230V / 50 Hz
 Erde
 Nullleiter
Y1 Mischer Auf

Y2 Mischer Zu

Q2 Heizkreispumpe HK1 Q2

L Faze 230V
E61 Smart Grid E61



- Erweiterungsmodul AVS75.xxx
 Raumgerät QAA...
 Raumgerät QAA...

B1 Vorlauffühler 1

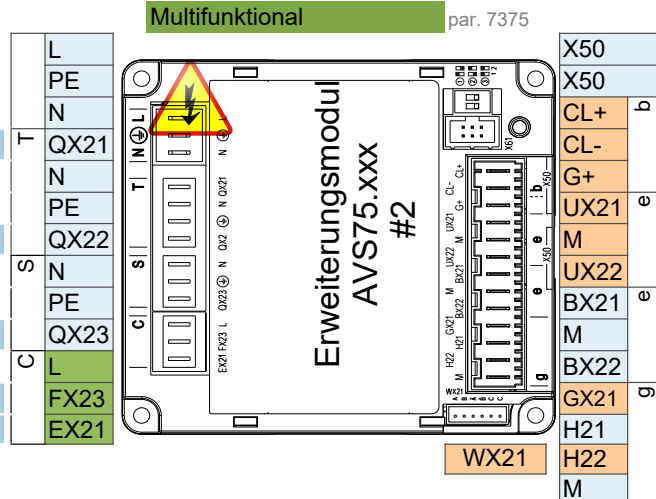
Impulszählung

- AVS75.370**
 Netzanschluss 230V / 50 Hz
 Erde
 Nullleiter
Q3 Trinkwasserstellglied Q3

K6 Elektroeinsatz TWW K6

Q6 Heizkreispumpe HK2 Q6

L Faze 230V
E62 Smart Grid E62

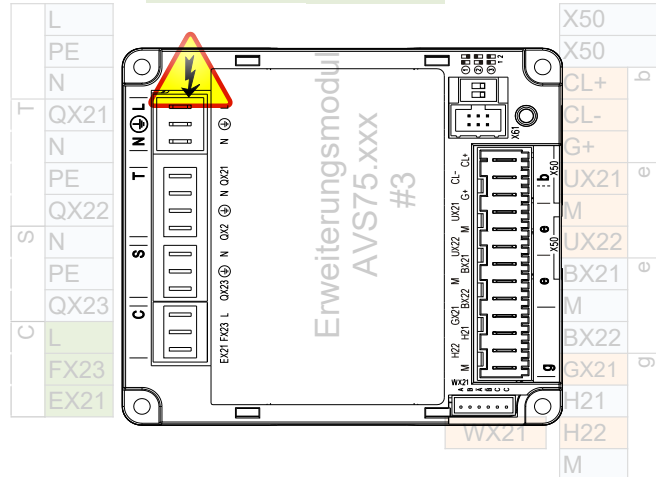


- Bediengerät (HMI) AVS37.xxx
 Erweiterungsmodul AVS75.xxx
 Raumgerät QAA...
 Raumgerät QAA...

B3 Trinkwasserfühler B3

B4 Pufferspeicherfühler B4

- Netzanschluss 230V / 50 Hz
 Erde
 Nullleiter



- Bediengerät (HMI) AVS37.xxx
 Erweiterungsmodul AVS75.xxx
 Raumgerät QAA...
 Raumgerät QAA...

Vorsicht: Erweiterungsmodul 3 ist in der Wärmepumpe

Anschlussmöglichkeiten für die Steuerung

1 ControlBox

ControlBox, mit zwei eingebauten Erweiterungsmodulen, ermöglicht zahlreiche Optionen für die Anwendungssteuerung auf der Verbraucherseite hinter der Wärmepumpe. Weitere Informationen finden Sie im Schaltplan der ControlBox und im Blatt mit den Anwendungsdiagrammen.

2 Fixer Sollwert Vorlauftemperatur - Ein / Aus potentialfreier Kontakt

2-adriges abgeschirmtes Kabel 2 x 0,5 mm² - Sollwert = 45°C (editierbar über Parameter 1859)

Anschlussklemme - siehe Schaltplan

3 Analog 0..10V Vorlauftemperatur-Sollwertregelung

2 Adern geschirmtes Kabel 2 x 0,5 mm² - Sollwert: 0V = 16°C ~ 10V = 60°C (editierbar im Parametersatz)

Anschlussklemme - siehe Schaltplan

4 ModBus RTU-Kommunikationsbefehl

3-adriges abgeschirmtes Kabel min. 3 x 0,25mm²

Für die ModBus-Zuordnungstabelle wenden Sie sich bitte an den technischen Support

5 MQTT IoT-Kommunikationsprotokoll

Für weitere Informationen wenden Sie sich bitte an den technischen Support