

Základné údaje o výkone - WAMAK TBW 50 EVI

Vykurovanie - EN 14511		
Tepelný výkon [kW]	B0 / W35 (max)	48.3 (24.1 / 48.3)
	B0 / W35 (min)	24.1 (24.1 / 48.3)
	B0 / W34	48.2 (24.1 / 48.2)
Elektrický príkon [kW]	B0 / W35 (max)	11.1 (5.5 / 11.1)
	B0 / W35 (min)	5.5 (5.5 / 11.1)
	B0 / W34	10.9 (5.4 / 10.9)
Tepelná účinnosť [COP]	B0 / W35 (max)	4.33
	B0 / W35 (min)	4.39
	B0 / W34	4.42
Sezónna tepelná účinnosť vykurovania - SCOP EN 14825		
Stredná klim. zóna / Nízka teplota [35°C]	SCOP	4.84
	η [%]	193.6
	Label	A+++
	Qhe [kWh]	20570.9
	Pdesignh [kW]	48.3
	Tbivalent [°C]	-10
Chladenie		
Chladiaci výkon - [kW]	A35 / W23-18	49.0
	A25 / W23-18	51.5
	A35 / W12-7	49.0
	A25 / W12-7	49.0
Sezónna účinnosť chladenia - SEER EN 14825		
[W 23 / 18°C]	SEER	5.02
	Qce [kWh]	5472.2
	η_c [%]	200.6
Zvuk EN 12102		
Zvuk - výkon - Lw	dB(A)	57.3
Zvuk - tlak - Lp	1 m dB(A)	49.3
	5 m dB(A)	35.3
	10 m dB(A)	29.3
Strojné a prevádzkové informácie		
Typ kompresoru (3~ 400/50)	SCROLL / 2 /	Zap/Vyp
Chladivo	R410A (GWP - 2088)	6 kg
Prevádzkové hraničné teploty vykurovania - (min / max) [°C]		25 / 65
Prevádzkové hraničné teploty zdroja - (min / max) [°C]		-10 (7) / 30
Váha zariadenia		425 kg

Hlavné technické údaje - WAMAK TBW 50 EVI

Označenie krytovania			VN1100			Údaje strany odovzdania tepelnej energie		
Základné rozmery	Výška [mm]	1270	Prevádzkové hraničné teploty vykurovania	MAX [°C]	65			
	Šírka [mm]	1100		MIN [°C]	25			
	Dĺžka [mm]	750		viac vid. diagram prevádzkových limitov				
Váha zariadenia [kg]	425		Kondenzátor	Pripojovacia dimenzia	2 "			
Farba krytovania	Sivá			Typ	BPHE			
IP trieda krytovania	IP20			Počet	1			
				Materiál	AISI 316			
Chladivový okruh			Maximálny prevádzkový tlak - chladivo [bar]			45		
Kompresor	Typ	Scroll	Maximálny prevádzkový tlak - Voda [bar]			6		
	Výkonové stupne	2	Testovací pretlak [bar]			70		
	Zap/Vyp		Teplonosné médium			Voda		
	Účinník Cosφ	0.65	Objemový prietok @ dT 5K (nom) - Voda [m3/h]			4.17 ~ 8.34		
	Odpor vynutia kompresora	1.38 Ohm	Vnútorná tlaková strata - Voda [kPa]			20		
Chladivo		R410A	Teplotný spád @ 35°C (nom)			5 K		
	Objem	6 kg	@ 55°C			8 K		
	GWP	2088	@ 65°C			10 K		
	Bezpečnostná trieda	A1						
			Údaje strany odberu obnoviteľnej energie					
Typ oleja v okruhu	POE RL32-3MAF		Prevádzkové hraničné teploty zdroja	MIN [°C]	-10 (7)			
	Objem oleja			2 x 1.77 L	MAX [°C]	30		
Maximálny tlak chladiva [bar]	45		viac vid. diagram prevádzkových limitov					
	PED trieda		1					
EVI - vstrek chladiva s ekonomizérom								
Údaje elektrického pripojenia			Výparník	Pripojovacia dimenzia	VIC 2.1/2 "			
Elektro napájanie [#~ V/Hz]	3~ 400/50			Typ	BPHE			
Prúd	nominálny [A]	23.50		Počet	1			
	maximálny [A]	37.20		Materiál	AISI 316			
	štartovací [A]	31.73	Maximálny prevádzkový tlak - chladivo [bar]			28		
Softštartér	-		Teplonosné médium			Ethylenglykol		
Hlavný istič - charakteristika	C40		Koncentrácia soľanky [%]			29		
Riadiaci systém			Ochrana proti zamrznutiu do [°C]			-15		
Hlavný regulátor	SIEMENS RVS 61		Maximálny prevádzkový tlak - Ethylenglykol [bar]			6		
Rozširovací modul	AVS75.3xx	AVS75.3xx	AVS75.372	Objemový prietok - Ethylenglykol [m3/h]			4.23 ~ 8.47	
Bus Clip-In				Vnútorná tlaková strata - Ethylenglykol [kPa]			20	
Online pripojenie	Web server OZW672		ToSyMo	Teplotný spád - Ethylenglykol			4 K	
Regulácia EEV								

*** s príslušenstvom

WAMAK TBW 50 EVI

ErP (EU) No 811/2013: Technické parametre vykurovacích zariadení s tepelným čerpadlom

Model	TBW 50 EVI
Tepelné čerpadlo vzduch-voda	nie
Tepelné čerpadlo soľanka-voda	áno
Tepelné čerpadlo voda-voda	nie
Nízkotepelné tepelné čerpadlo	nie
Vybavené prídavným ohrievačom	nie
Kombinované tepelné čerpadlo s ohrievačom	nie
Teplotné použitie	nízka teplota (35 °C - 30 °C)
Klimatická oblasť	priemerná

Položka	Symbol	Hodnota	mj	Položka	Symbol	Hodnota	mj
Menovitý tepelný výkon pri Tdesignh	Prated	48.3	kW	Sezónna energetická účinnosť vykurovania priestoru	η_s	193.6	%
Deklarovaný výkon vykurovania pri čiastočnom zaťažení pri vnútornej teplote 20 °C a vonkajšej teplote Tj				Deklarovaný súčiniteľ výkonu alebo pomer primárnej energie pre čiastočné zaťaženie pri vnútornej teplote 20 °C a vonkajšej teplote Tj			
Tj = -7 °C	Pdh	48.2	kW	Tj = -7 °C	COPd	4.42	-
Tj = +2 °C	Pdh	48.0	kW	Tj = +2 °C	COPd	4.8	-
Tj = +7 °C	Pdh	47.9	kW	Tj = +7 °C	COPd	5.1	-
Tj = +12 °C	Pdh	47.7	kW	Tj = +12 °C	COPd	5.4	-
Tj = bivalentná teplota	Pdh	48.3	kW	Tj = bivalentná teplota	COPd	4.3	-
Tj = hraničná prevádzková teplota	Pdh	---	kW	Tj = hraničná prevádzková teplota	COPd	---	-
Bivalentná teplota	Tbiv	-10	°C	Tj = hraničná prevádzková teplota	TOL	---	°C
Spotreba energie v iných ako aktívnych režimoch				Medzná prevádzková teplota vykurovacej vody	WTOL	65	°C
Vypnuté	Poff	0.010	kW	Prídavný ohrievač			
Režim vypnutia termostatu	Pto	0.010	kW	Menovitý tepelný výkon	Psup	9.3	kW
Pohotovostný režim	Psb	0.010	kW	Typ príkonu energie	elektrická		
Režim ohrevu kľukovej skrine	Pck	0.000	kW				
Ostatné položky							
Regulácia výkonu	viacero stupňov			Pre tepelné čerpadlá vzduch-voda: Menovitý prietok vzduchu, vonku	-	---	m ³ /h
Úroveň akustického výkonu				Pre tepelné čerpadlá voda-voda alebo soľanka-voda: Menovitý prietok soľanky alebo vody, vonkajší výmenník tepla	-	4.23 ~ 8.47	m ³ /h
v interiéri	Lwa	57	dB				
vonku	Lwa	---	dB				
Ročná spotreba energie	Q _{HE}	20570.9	kWh				

Kontaktné údaje: WAMAK, s.r.o., Orovnica 252, 96652, Orovnica, Slovakia, info@wamak.sk

WAMAK TBW 50 EVI

ErP (EU) No 811/2013: Technické parametre vykurovacích zariadení s tepelným čerpadlom

Model	TBW 50 EVI
Tepelné čerpadlo vzduch-voda	nie
Tepelné čerpadlo soľanka-voda	áno
Tepelné čerpadlo voda-voda	nie
Nízkotepelné tepelné čerpadlo	nie
Vybavené prídavným ohrievačom	nie
Kombinované tepelné čerpadlo s ohrievačom	nie
Teplotné použitie	stredá teplota (55°C - 47°C)
Klimatická oblasť	priemerná

Položka	Symbol	Hodnota	mj	Položka	Symbol	Hodnota	mj
Menovitý tepelný výkon pri Tdesignh	Prated	49.6	kW	Sezónna energetická účinnosť vykurovania priestoru	η_s	157.5	%
Deklarovaný výkon vykurovania pri čiastočnom zaťažení pri vnútornej teplote 20 °C a vonkajšej teplote Tj				Deklarovaný súčiniteľ výkonu alebo pomer primárnej energie pre čiastočné zaťaženie pri vnútornej teplote 20 °C a vonkajšej teplote Tj			
Tj = -7 °C	Pdh	49.8	kW	Tj = -7 °C	COPd	3.28	-
Tj = +2 °C	Pdh	49.8	kW	Tj = +2 °C	COPd	4.1	-
Tj = +7 °C	Pdh	48.9	kW	Tj = +7 °C	COPd	4.5	-
Tj = +12 °C	Pdh	48.7	kW	Tj = +12 °C	COPd	4.8	-
Tj = bivalentná teplota	Pdh	49.6	kW	Tj = bivalentná teplota	COPd	2.9	-
Tj = hraničná prevádzková teplota	Pdh	---	kW	Tj = hraničná prevádzková teplota	COPd	---	-
Bivalentná teplota	Tbiv	-10	°C	Tj = hraničná prevádzková teplota	TOL	---	°C
Spotreba energie v iných ako aktívnych režimoch				Medzná prevádzková teplota vykurovacej vody	WTOL	65	°C
Vypnuté	Poff	0.010	kW	Prídavný ohrievač			
Režim vypnutia termostatu	Pto	0.010	kW	Menovitý tepelný výkon	Psup	9.3	kW
Pohotovostný režim	Psb	0.010	kW	Typ príkonu energie	elektrická		
Režim ohrevu kľukovej skrine	Pck	0.000	kW				
Ostatné položky							
Regulácia výkonu	viacero stupňov			Pre tepelné čerpadlá vzduch-voda: Menovitý prietok vzduchu, vonku	-	---	m ³ /h
Úroveň akustického výkonu				Pre tepelné čerpadlá voda-voda alebo soľanka-voda: Menovitý prietok soľanky alebo vody, vonkajší výmenník tepla	-	4.23 ~ 8.47	m ³ /h
v interiéri	Lwa	57	dB				
vonku	Lwa	---	dB				
Ročná spotreba energie	Q _{HE}	25979.8	kWh				

Kontaktné údaje: WAMAK, s.r.o., Orovnica 252, 96652, Orovnica, Slovakia, info@wamak.sk



ENERG Y IIA
 енергия - ενεργεια IE IA

WAMAK

TBW 50 EVI



55 °C

35 °C



A+++

A+++



57 dB



--- dB

■ 53
 ■ 50
 ■ 49
 kW

■ 50
 ■ 49
 ■ 46
 kW



2019

811/2013

TBW 50 EVI

ErP Data

	55 °C	35 °C
Energy class	A+++	A+++
η [%]	157.5	193.6
P_{rated} [kW]	50	49
Q_{HE} [kWh/y]	25980	20571
SCOP [-]	3.94	4.84
$T_{bivalent}$ [°C]	-10	-10

CONTROLLER



+ QAA55/75
 - QAA55/75

class VII
 class III

3.5% ↓
 1.5% ↓

Tepelný výkon - prevádzkové dáta

Version: v2024.004-BW-WW

Zdroj - soľanka [0°C] / Nízka teplota [35°C]

ZHI23K1P-TFM_R410A_2_BWW

Prevádzkový bod	Qh	P	COP
1 B0 / W30-35	48.3	11.1	4.33
2 B0 / W30-35 (MIN)	24.1	5.5	4.39
A B0 / Wxx-34	48.2	10.9	4.42
B B0 / Wxx-30	48.0	10.1	4.77
C B0 / Wxx-27	23.9	4.7	5.12
D B0 / Wxx-24	23.9	4.4	5.41
E B0 / Wxx-35	48.3	11.1	4.33
F B0 / Wxx-35	48.3	11.1	4.33

SCOP DATA EN 14825:2018	
Zdroj - soľanka [0°C] / Nízka teplota [35°C]	
SCOPon	4.85
SCOPnet	4.85
SCOP	4.84
η [%]	193.64
Label	A+++
Qh [kWh]	99788
Pdesignh [kW]	48.3
Tbivalent [°C]	-10

Zdroj - soľanka [0°C] / Stredná teplota [55°C]

Prevádzkový bod	Qh	P	COP
1 B0 / W47-55	49.6	17.0	2.91
2 B0 / W47-55 (MIN)	24.8	8.3	2.95
A B0 / Wxx-52	49.8	15.7	3.28
B B0 / Wxx-42	49.8	12.4	4.05
C B0 / Wxx-36	24.4	5.5	4.48
D B0 / Wxx-30	24.3	5.0	4.89
E B0 / Wxx-55	49.6	17.0	2.91
F B0 / Wxx-54	49.9	16.0	3.12

SCOP DATA EN 14825:2018	
Zdroj - soľanka [0°C] / Stredná teplota [55°C]	
SCOPon	3.94
SCOPnet	3.94
SCOP	3.94
η [%]	157.51
Label	A+++
Qh [kWh]	102474
Pdesignh [kW]	49.6
Tbivalent [°C]	-10

Zdroj - voda [10°C] / Nízka teplota [35°C]

Prevádzkový bod	Qh	P	COP
1 W10 / W30-35	61.7	11.5	5.38
2 W10 / W30-35 (MIN)	30.9	5.7	5.46
A W10 / Wxx-34	61.7	11.2	5.50
B W10 / Wxx-30	61.7	10.4	5.96
C W10 / Wxx-27	30.9	4.8	6.42
D W10 / Wxx-24	30.8	4.5	6.80
E W10 / Wxx-35	61.7	11.5	5.38
F W10 / Wxx-35	61.7	11.5	5.38

SCOP DATA EN 14825:2018	
Zdroj - voda [10°C] / Nízka teplota [35°C]	
SCOPon	6.07
SCOPnet	6.07
SCOP	6.05
η [%]	242.19
Label	A+++
Qh [kWh]	127472
Pdesignh [kW]	61.7
Tbivalent [°C]	-10.00

Zdroj - voda [10°C] / Stredná teplota [55°C]

	Prevádzkový bod	Qh	P	COP
1	W10 / W47-55	61.8	17.6	3.51
2	W10 / W47-55 (MIN)	30.9	8.7	3.56
A	W10 / Wxx-52	62.4	16.1	3.87
B	W10 / Wxx-42	62.4	12.7	4.90
C	W10 / Wxx-36	31.2	5.6	5.57
D	W10 / Wxx-30	31.2	5.1	6.11
E	W10 / Wxx-55	61.8	17.6	3.51
F	W10 / Wxx-55	61.8	17.6	3.51

SCOP DATA EN 14825:2018	
Zdroj - voda [10°C] / Stredná teplota [55°C]	
SCOPon	4.76
SCOPnet	4.76
SCOP	4.76
η [%]	190.32
Label	A+++
Qh [kWh]	127679
Pdesignh [kW]	61.8
Tbivalent [°C]	-10.00

Nízokteplotné chladenie W 12 / 7°C

	Prevádzkový bod	Qc	P	EER
A	W30-35 / W12-7	37.4	11.9	3.15
B	W26-xx / W12-7	38.0	10.9	3.48
C	W22-xx / W12-7	38.6	10.1	3.84
D	W18-xx / W12-7	38.9	9.7	4.02

SEER DATA EN 14825:2018 [W 12 / 7°C]	
SEERon	3.73
SEER	3.72
Qc [kWh]	21840
η [%]	148.95

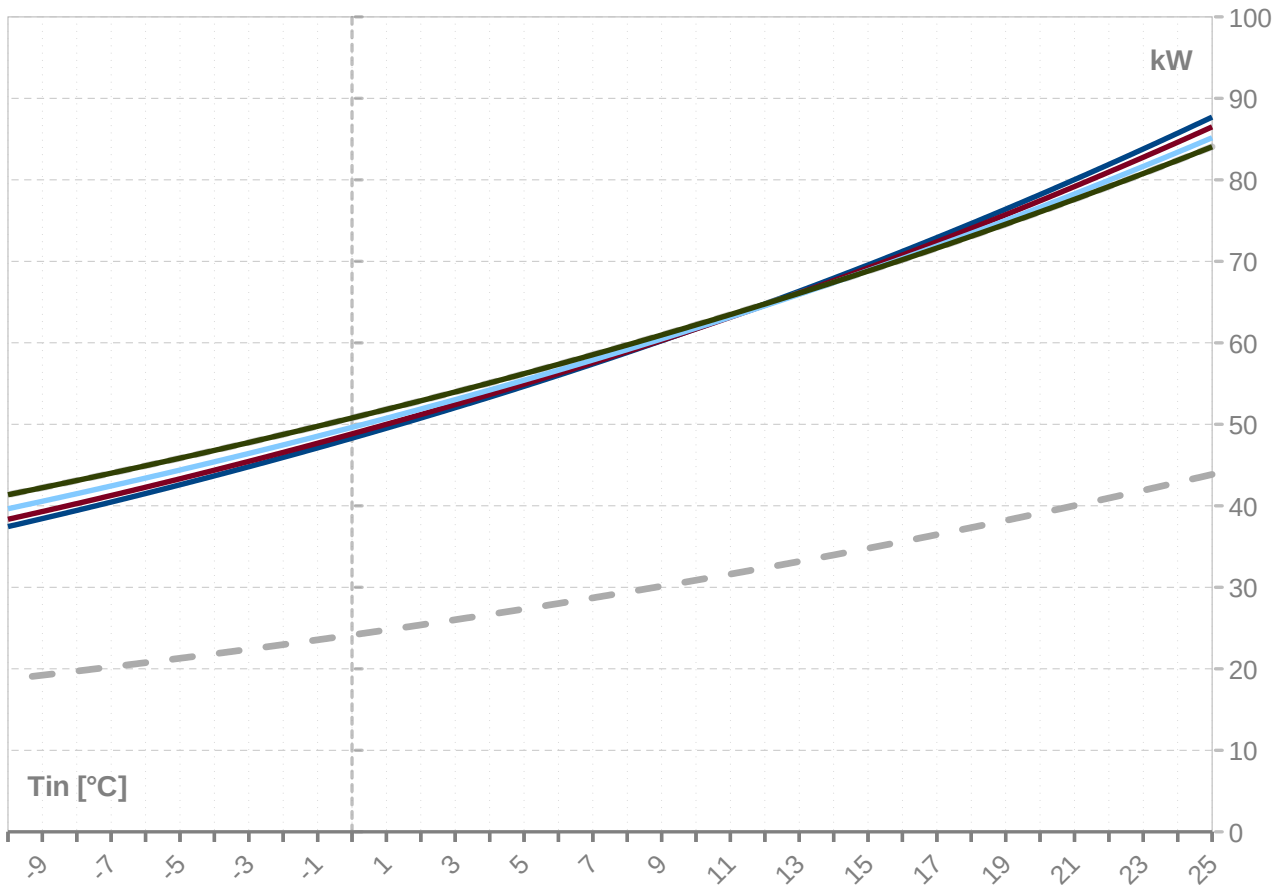
Plošné chladenie W 23 / 18°C

	Prevádzkový bod	Qc	P	EER
A	W50-xx / W23-18	44.3	18.2	2.44
B	W40-xx / W23-18	47.6	14.7	3.25
C	W30-35 / W23-18	50.3	11.9	4.24
D	W26-xx / W23-18	51.2	10.9	4.69

SEER DATA EN 14825:2018 [W 23 / 18°C]	
SEERon	5.02
SEER	5.02
Qc [kWh]	21840
η [%]	200.63

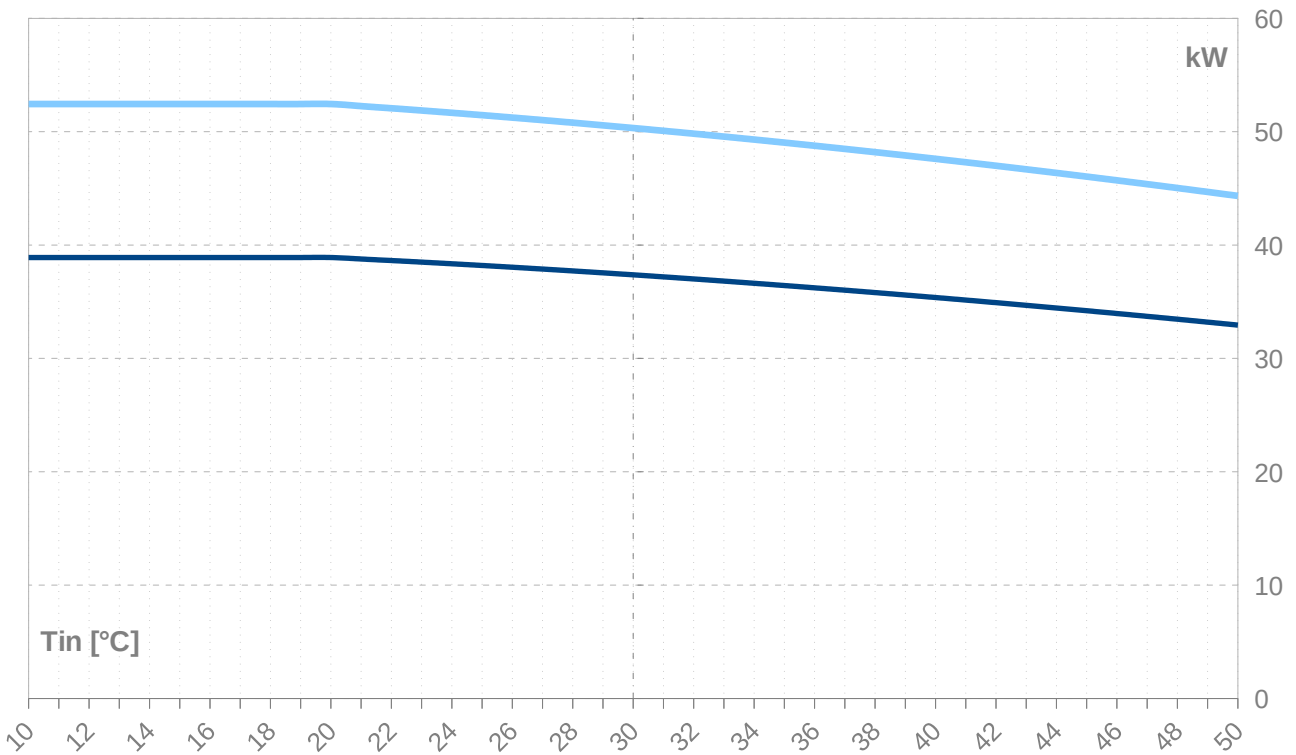
Výkonové kryvky - vykurovanie

— Qh-nom-35
 - - - Qh-min-35
 - - - Qh-max-65
 — Qh-nom-45
 — Qh-nom-55
— Qh-nom-65



Výkonové kryvky - chladenie

— Qc-nom-12-7
 — Qc-nom-23-18



Tv -VY		35										
Tz -VS [°C]	Qh nom [kW]	Qh min [kW]	Qh max [kW]	Pin nom [kW]	Pin min [kW]	Pin max [kW]	COP nom kW / kW	Qc nom [kW]	Qc min [kW]	Qc max [kW]	I nom [A]	
25	87.7	43.8	87.7	11.8	5.8	11.8	7.41	76.6	38.3	76.6	24.3	
24	85.7	42.9	85.7	11.8	5.8	11.8	7.25	74.7	37.3	74.7	24.2	
23	83.8	41.9	83.8	11.8	5.8	11.8	7.10	72.8	36.4	72.8	24.2	
22	81.9	40.9	81.9	11.8	5.8	11.8	6.96	70.9	35.4	70.9	24.2	
21	80.0	40.0	80.0	11.7	5.8	11.7	6.81	69.1	34.5	69.1	24.2	
20	78.2	39.1	78.2	11.7	5.8	11.7	6.67	67.2	33.6	67.2	24.1	
19	76.4	38.2	76.4	11.7	5.8	11.7	6.53	65.5	32.7	65.5	24.1	
18	74.6	37.3	74.6	11.7	5.8	11.7	6.39	63.7	31.9	63.7	24.1	
17	72.9	36.5	72.9	11.7	5.7	11.7	6.26	62.0	31.0	62.0	24.1	
16	71.2	35.6	71.2	11.6	5.7	11.6	6.13	60.4	30.2	60.4	24.1	
15	69.6	34.8	69.6	11.6	5.7	11.6	6.00	58.7	29.4	58.7	24.0	
14	67.9	34.0	67.9	11.6	5.7	11.6	5.87	57.1	28.6	57.1	24.0	
13	66.3	33.2	66.3	11.5	5.7	11.5	5.74	55.5	27.8	55.5	24.0	
12	64.8	32.4	64.8	11.5	5.7	11.5	5.62	54.0	27.0	54.0	24.0	
11	63.2	31.6	63.2	11.5	5.7	11.5	5.50	52.5	26.2	52.5	23.9	
10	61.7	30.9	61.7	11.5	5.7	11.5	5.38	51.0	25.5	51.0	23.9	
9	60.3	30.1	60.3	11.4	5.6	11.4	5.27	49.6	24.8	49.6	23.9	
8	58.8	29.4	58.8	11.4	5.6	11.4	5.16	48.2	24.1	48.2	23.9	
7	57.4	28.7	57.4	11.4	5.6	11.4	5.04	46.8	23.4	46.8	23.8	
6	56.0	28.0	56.0	11.3	5.6	11.3	4.94	45.4	22.7	45.4	23.8	
5	54.7	27.3	54.7	11.3	5.6	11.3	4.83	44.1	22.0	44.1	23.8	
4	53.3	26.7	53.3	11.3	5.6	11.3	4.73	42.8	21.4	42.8	23.8	
3	52.0	26.0	52.0	11.3	5.5	11.3	4.62	41.5	20.8	41.5	23.7	
2	50.8	25.4	50.8	11.2	5.5	11.2	4.52	40.3	20.1	40.3	23.7	
1	49.5	24.8	49.5	11.2	5.5	11.2	4.43	39.1	19.5	39.1	23.7	
0	48.3	24.1	48.3	11.1	5.5	11.1	4.33	37.9	18.9	37.9	23.7	
-1	47.1	23.6	47.1	11.1	5.5	11.1	4.24	36.7	18.4	36.7	23.6	
-2	45.9	23.0	45.9	11.1	5.5	11.1	4.15	35.6	17.8	35.6	23.6	
-3	44.8	22.4	44.8	11.0	5.4	11.0	4.06	34.5	17.2	34.5	23.6	
-4	43.7	21.8	43.7	11.0	5.4	11.0	3.97	33.4	16.7	33.4	23.5	
-5	42.6	21.3	42.6	11.0	5.4	11.0	3.89	32.3	16.2	32.3	23.5	
-6	41.5	20.8	41.5	10.9	5.4	10.9	3.80	31.3	15.7	31.3	23.5	
-7	40.5	20.2	40.5	10.9	5.4	10.9	3.72	30.3	15.1	30.3	23.4	
-8	39.4	19.7	39.4	10.8	5.3	10.8	3.64	29.3	14.7	29.3	23.4	
-9	38.4	19.2	38.4	10.8	5.3	10.8	3.56	28.4	14.2	28.4	23.3	
-10	37.4	18.7	37.4	10.7	5.3	10.7	3.49	27.4	13.7	27.4	23.3	
-11	36.5	18.2	36.5	10.7	5.3	10.7	3.41	26.5	13.2	26.5	23.3	
-12	35.5	17.8	35.5	10.6	5.2	10.6	3.34	25.6	12.8	25.6	23.2	
-13	34.6	17.3	34.6	10.6	5.2	10.6	3.27	24.7	12.4	24.7	23.2	
-14	33.7	16.9	33.7	10.5	5.2	10.5	3.20	23.9	11.9	23.9	23.1	
-15	32.8	16.4	32.8	10.5	5.2	10.5	3.13	23.0	11.5	23.0	23.1	

-- pozor: pracovný rozsah nie je zohľadnený v tabuľke

ZHI23K1P-TFM_R410A_2_BWW

Tv -VY	45										
[°C]	Qh nom [kW]	Qh min [kW]	Qh max [kW]	Pin nom [kW]	Pin min [kW]	Pin max [kW]	COP nom kW / kW	Qc nom [kW]	Qc min [kW]	Qc max [kW]	I nom [A]
25	86.5	43.2	86.5	14.5	7.1	14.5	5.98	73.0	36.5	73.0	26.9
24	84.6	42.3	84.6	14.4	7.1	14.4	5.86	71.1	35.6	71.1	26.9
23	82.8	41.4	82.8	14.4	7.1	14.4	5.74	69.3	34.7	69.3	26.9
22	81.0	40.5	81.0	14.4	7.1	14.4	5.63	67.5	33.8	67.5	26.8
21	79.2	39.6	79.2	14.4	7.1	14.4	5.51	65.8	32.9	65.8	26.8
20	77.4	38.7	77.4	14.3	7.1	14.3	5.40	64.0	32.0	64.0	26.8
19	75.7	37.9	75.7	14.3	7.1	14.3	5.29	62.4	31.2	62.4	26.8
18	74.0	37.0	74.0	14.3	7.0	14.3	5.19	60.7	30.4	60.7	26.7
17	72.4	36.2	72.4	14.2	7.0	14.2	5.08	59.1	29.5	59.1	26.7
16	70.8	35.4	70.8	14.2	7.0	14.2	4.98	57.5	28.7	57.5	26.7
15	69.2	34.6	69.2	14.2	7.0	14.2	4.88	55.9	28.0	55.9	26.6
14	67.6	33.8	67.6	14.1	7.0	14.1	4.78	54.4	27.2	54.4	26.6
13	66.1	33.1	66.1	14.1	7.0	14.1	4.68	52.9	26.5	52.9	26.6
12	64.6	32.3	64.6	14.1	6.9	14.1	4.59	51.5	25.7	51.5	26.5
11	63.1	31.6	63.1	14.0	6.9	14.0	4.50	50.0	25.0	50.0	26.5
10	61.7	30.9	61.7	14.0	6.9	14.0	4.40	48.6	24.3	48.6	26.5
9	60.3	30.1	60.3	14.0	6.9	14.0	4.32	47.2	23.6	47.2	26.4
8	58.9	29.5	58.9	13.9	6.9	13.9	4.23	45.9	23.0	45.9	26.4
7	57.6	28.8	57.6	13.9	6.9	13.9	4.14	44.6	22.3	44.6	26.3
6	56.2	28.1	56.2	13.9	6.8	13.9	4.06	43.3	21.6	43.3	26.3
5	54.9	27.5	54.9	13.8	6.8	13.8	3.98	42.0	21.0	42.0	26.3
4	53.7	26.8	53.7	13.8	6.8	13.8	3.90	40.8	20.4	40.8	26.2
3	52.4	26.2	52.4	13.7	6.8	13.7	3.82	39.6	19.8	39.6	26.2
2	51.2	25.6	51.2	13.7	6.8	13.7	3.74	38.4	19.2	38.4	26.1
1	50.0	25.0	50.0	13.6	6.7	13.6	3.66	37.3	18.6	37.3	26.1
0	48.8	24.4	48.8	13.6	6.7	13.6	3.59	36.1	18.1	36.1	26.0
-1	47.7	23.8	47.7	13.6	6.7	13.6	3.52	35.0	17.5	35.0	26.0
-2	46.5	23.3	46.5	13.5	6.7	13.5	3.45	33.9	17.0	33.9	25.9
-3	45.4	22.7	45.4	13.5	6.6	13.5	3.38	32.9	16.4	32.9	25.9
-4	44.4	22.2	44.4	13.4	6.6	13.4	3.31	31.9	15.9	31.9	25.8
-5	43.3	21.7	43.3	13.3	6.6	13.3	3.24	30.8	15.4	30.8	25.8
-6	42.3	21.1	42.3	13.3	6.6	13.3	3.18	29.9	14.9	29.9	25.7
-7	41.3	20.6	41.3	13.2	6.5	13.2	3.12	28.9	14.4	28.9	25.7
-8	40.3	20.1	40.3	13.2	6.5	13.2	3.05	28.0	14.0	28.0	25.6
-9	39.3	19.6	39.3	13.1	6.5	13.1	2.99	27.0	13.5	27.0	25.6
-10	38.3	19.2	38.3	13.1	6.4	13.1	2.93	26.1	13.1	26.1	25.5
-11	37.4	18.7	37.4	13.0	6.4	13.0	2.88	25.3	12.6	25.3	25.5
-12	36.5	18.2	36.5	12.9	6.4	12.9	2.82	24.4	12.2	24.4	25.4
-13	35.6	17.8	35.6	12.9	6.3	12.9	2.76	23.6	11.8	23.6	25.3
-14	34.7	17.4	34.7	12.8	6.3	12.8	2.71	22.8	11.4	22.8	25.3
-15	33.9	16.9	33.9	12.7	6.3	12.7	2.66	22.0	11.0	22.0	25.2

-- pozor: pracovný rozsah nie je zohľadnený v tabuľke

Tv -VY	55										
[°C]	Qh nom [kW]	Qh min [kW]	Qh max [kW]	Pin nom [kW]	Pin min [kW]	Pin max [kW]	COP nom kW / kW	Qc nom [kW]	Qc min [kW]	Qc max [kW]	I nom [A]
25	85.2	42.6	85.2	18.2	9.0	18.2	4.68	68.2	34.1	68.2	31.3
24	83.4	41.7	83.4	18.2	9.0	18.2	4.59	66.4	33.2	66.4	31.2
23	81.6	40.8	81.6	18.1	8.9	18.1	4.50	64.7	32.4	64.7	31.2
22	79.9	40.0	79.9	18.1	8.9	18.1	4.42	63.0	31.5	63.0	31.2
21	78.3	39.1	78.3	18.1	8.9	18.1	4.33	61.4	30.7	61.4	31.1
20	76.6	38.3	76.6	18.0	8.9	18.0	4.25	59.8	29.9	59.8	31.1
19	75.0	37.5	75.0	18.0	8.9	18.0	4.17	58.2	29.1	58.2	31.0
18	73.4	36.7	73.4	18.0	8.9	18.0	4.09	56.7	28.3	56.7	31.0
17	71.9	35.9	71.9	17.9	8.8	17.9	4.01	55.1	27.6	55.1	30.9
16	70.4	35.2	70.4	17.9	8.8	17.9	3.94	53.7	26.8	53.7	30.9
15	68.9	34.4	68.9	17.8	8.8	17.8	3.86	52.2	26.1	52.2	30.8
14	67.4	33.7	67.4	17.8	8.8	17.8	3.79	50.8	25.4	50.8	30.8
13	66.0	33.0	66.0	17.7	8.7	17.7	3.72	49.4	24.7	49.4	30.7
12	64.5	32.3	64.5	17.7	8.7	17.7	3.65	48.0	24.0	48.0	30.7
11	63.2	31.6	63.2	17.6	8.7	17.6	3.58	46.7	23.3	46.7	30.6
10	61.8	30.9	61.8	17.6	8.7	17.6	3.51	45.4	22.7	45.4	30.6
9	60.5	30.2	60.5	17.5	8.7	17.5	3.45	44.1	22.0	44.1	30.5
8	59.2	29.6	59.2	17.5	8.6	17.5	3.38	42.8	21.4	42.8	30.4
7	57.9	28.9	57.9	17.4	8.6	17.4	3.32	41.6	20.8	41.6	30.4
6	56.6	28.3	56.6	17.4	8.6	17.4	3.26	40.4	20.2	40.4	30.3
5	55.4	27.7	55.4	17.3	8.6	17.3	3.20	39.2	19.6	39.2	30.3
4	54.2	27.1	54.2	17.3	8.5	17.3	3.14	38.1	19.0	38.1	30.2
3	53.0	26.5	53.0	17.2	8.5	17.2	3.08	36.9	18.5	36.9	30.1
2	51.9	25.9	51.9	17.2	8.5	17.2	3.02	35.8	17.9	35.8	30.1
1	50.7	25.4	50.7	17.1	8.4	17.1	2.97	34.8	17.4	34.8	30.0
0	49.6	24.8	49.6	17.0	8.4	17.0	2.91	33.7	16.9	33.7	29.9
-1	48.5	24.3	48.5	17.0	8.4	17.0	2.86	32.7	16.3	32.7	29.8
-2	47.5	23.7	47.5	16.9	8.3	16.9	2.81	31.7	15.8	31.7	29.8
-3	46.4	23.2	46.4	16.8	8.3	16.8	2.76	30.7	15.3	30.7	29.7
-4	45.4	22.7	45.4	16.8	8.3	16.8	2.71	29.7	14.9	29.7	29.6
-5	44.4	22.2	44.4	16.7	8.2	16.7	2.66	28.8	14.4	28.8	29.5
-6	43.4	21.7	43.4	16.6	8.2	16.6	2.61	27.9	13.9	27.9	29.4
-7	42.4	21.2	42.4	16.6	8.2	16.6	2.56	27.0	13.5	27.0	29.4
-8	41.5	20.7	41.5	16.5	8.1	16.5	2.52	26.1	13.0	26.1	29.3
-9	40.5	20.3	40.5	16.4	8.1	16.4	2.47	25.2	12.6	25.2	29.2
-10	39.6	19.8	39.6	16.3	8.1	16.3	2.43	24.4	12.2	24.4	29.1
-11	38.7	19.4	38.7	16.2	8.0	16.2	2.39	23.6	11.8	23.6	29.0
-12	37.9	18.9	37.9	16.2	8.0	16.2	2.34	22.8	11.4	22.8	28.9
-13	37.0	18.5	37.0	16.1	7.9	16.1	2.30	22.0	11.0	22.0	28.8
-14	36.2	18.1	36.2	16.0	7.9	16.0	2.26	21.2	10.6	21.2	28.7
-15	35.3	17.7	35.3	15.9	7.8	15.9	2.22	20.5	10.2	20.5	28.6

-- pozor: pracovný rozsah nie je zohľadnený v tabuľke

Tv -VY	[°C]	65 (T-max)									
		Tz -VS [°C]	Qh nom [kW]	Qh min [kW]	Qh max [kW]	Pin nom [kW]	Pin min [kW]	Pin max [kW]	COP nom kW / kW	Qc nom [kW]	Qc min [kW]
25	84.1	42.0	84.1	22.7	11.2	22.7	3.70	62.8	31.4	62.8	37.1
24	82.4	41.2	82.4	22.7	11.2	22.7	3.63	61.2	30.6	61.2	37.0
23	80.8	40.4	80.8	22.6	11.2	22.6	3.57	59.6	29.8	59.6	36.9
22	79.2	39.6	79.2	22.6	11.1	22.6	3.51	58.1	29.0	58.1	36.9
21	77.6	38.8	77.6	22.5	11.1	22.5	3.44	56.6	28.3	56.6	36.8
20	76.1	38.0	76.1	22.5	11.1	22.5	3.38	55.1	27.5	55.1	36.8
19	74.6	37.3	74.6	22.4	11.1	22.4	3.32	53.6	26.8	53.6	36.7
18	73.1	36.5	73.1	22.4	11.0	22.4	3.26	52.2	26.1	52.2	36.6
17	71.6	35.8	71.6	22.3	11.0	22.3	3.21	50.8	25.4	50.8	36.5
16	70.2	35.1	70.2	22.3	11.0	22.3	3.15	49.4	24.7	49.4	36.5
15	68.8	34.4	68.8	22.2	11.0	22.2	3.10	48.1	24.0	48.1	36.4
14	67.4	33.7	67.4	22.2	10.9	22.2	3.04	46.7	23.4	46.7	36.3
13	66.1	33.0	66.1	22.1	10.9	22.1	2.99	45.4	22.7	45.4	36.2
12	64.8	32.4	64.8	22.0	10.9	22.0	2.94	44.2	22.1	44.2	36.2
11	63.5	31.7	63.5	22.0	10.8	22.0	2.89	42.9	21.5	42.9	36.1
10	62.2	31.1	62.2	21.9	10.8	21.9	2.84	41.7	20.9	41.7	36.0
9	61.0	30.5	61.0	21.8	10.8	21.8	2.79	40.6	20.3	40.6	35.9
8	59.7	29.9	59.7	21.8	10.7	21.8	2.74	39.4	19.7	39.4	35.8
7	58.5	29.3	58.5	21.7	10.7	21.7	2.70	38.3	19.1	38.3	35.7
6	57.4	28.7	57.4	21.6	10.7	21.6	2.65	37.2	18.6	37.2	35.6
5	56.2	28.1	56.2	21.6	10.6	21.6	2.61	36.1	18.0	36.1	35.6
4	55.1	27.5	55.1	21.5	10.6	21.5	2.56	35.0	17.5	35.0	35.5
3	54.0	27.0	54.0	21.4	10.6	21.4	2.52	34.0	17.0	34.0	35.4
2	52.9	26.4	52.9	21.3	10.5	21.3	2.48	33.0	16.5	33.0	35.3
1	51.8	25.9	51.8	21.3	10.5	21.3	2.44	32.0	16.0	32.0	35.2
0	50.8	25.4	50.8	21.2	10.4	21.2	2.40	31.0	15.5	31.0	35.1
-1	49.8	24.9	49.8	21.1	10.4	21.1	2.36	30.1	15.0	30.1	35.0
-2	48.7	24.4	48.7	21.0	10.4	21.0	2.32	29.1	14.6	29.1	34.8
-3	47.8	23.9	47.8	20.9	10.3	20.9	2.28	28.2	14.1	28.2	34.7
-4	46.8	23.4	46.8	20.8	10.3	20.8	2.25	27.3	13.7	27.3	34.6
-5	45.8	22.9	45.8	20.7	10.2	20.7	2.21	26.5	13.2	26.5	34.5
-6	44.9	22.5	44.9	20.6	10.2	20.6	2.18	25.6	12.8	25.6	34.4
-7	44.0	22.0	44.0	20.5	10.1	20.5	2.14	24.8	12.4	24.8	34.3
-8	43.1	21.5	43.1	20.4	10.1	20.4	2.11	24.0	12.0	24.0	34.1
-9	42.2	21.1	42.2	20.3	10.0	20.3	2.08	23.2	11.6	23.2	34.0
-10	41.4	20.7	41.4	20.2	10.0	20.2	2.04	22.4	11.2	22.4	33.9
-11	40.5	20.3	40.5	20.1	9.9	20.1	2.01	21.7	10.8	21.7	33.8
-12	39.7	19.8	39.7	20.0	9.9	20.0	1.98	21.0	10.5	21.0	33.6
-13	38.8	19.4	38.8	19.9	9.8	19.9	1.95	20.2	10.1	20.2	33.5
-14	38.0	19.0	38.0	19.8	9.8	19.8	1.92	19.5	9.8	19.5	33.4
-15	37.2	18.6	37.2	19.7	9.7	19.7	1.89	18.9	9.4	18.9	33.2

-- pozor: pracovný rozsah nie je zohľadnený v tabuľke

Tch -VY		W 12 / 7 °C									
[°C]	Qc nom [kW]	Qc min [kW]	Qc max [kW]	Pin nom [kW]	Pin min [kW]	Pin max [kW]	EER kW / kW	Qh nom [kW]	Qh min [kW]	Qh max [kW]	I nom [A]
40	35.4	17.7	35.4	14.7	7.2	14.7	2.41	49.1	24.5	49.1	27.2
39	35.6	17.8	35.6	14.3	7.1	14.3	2.48	49.0	24.5	49.0	26.8
38	35.8	17.9	35.8	14.0	6.9	14.0	2.55	48.9	24.5	48.9	26.5
37	36.0	18.0	36.0	13.7	6.8	13.7	2.62	48.9	24.4	48.9	26.2
36	36.2	18.1	36.2	13.5	6.6	13.5	2.69	48.8	24.4	48.8	25.9
35	36.4	18.2	36.4	13.2	6.5	13.2	2.77	48.7	24.4	48.7	25.6
34	36.6	18.3	36.6	12.9	6.4	12.9	2.84	48.7	24.3	48.7	25.3
33	36.8	18.4	36.8	12.6	6.2	12.6	2.92	48.6	24.3	48.6	25.1
32	37.0	18.5	37.0	12.4	6.1	12.4	2.99	48.6	24.3	48.6	24.8
31	37.2	18.6	37.2	12.1	6.0	12.1	3.07	48.5	24.3	48.5	24.5
30	37.4	18.7	37.4	11.9	5.9	11.9	3.15	48.5	24.2	48.5	24.3
29	37.5	18.8	37.5	11.6	5.7	11.6	3.23	48.4	24.2	48.4	24.1
28	37.7	18.9	37.7	11.4	5.6	11.4	3.31	48.3	24.2	48.3	23.9
27	37.9	18.9	37.9	11.1	5.5	11.1	3.40	48.3	24.1	48.3	23.7
26	38.0	19.0	38.0	10.9	5.4	10.9	3.48	48.2	24.1	48.2	23.4
25	38.2	19.1	38.2	10.7	5.3	10.7	3.57	48.2	24.1	48.2	23.3
24	38.3	19.2	38.3	10.5	5.2	10.5	3.66	48.1	24.1	48.1	23.1
23	38.5	19.2	38.5	10.3	5.1	10.3	3.75	48.1	24.0	48.1	22.9
22	38.6	19.3	38.6	10.1	5.0	10.1	3.84	48.0	24.0	48.0	22.7
21	38.8	19.4	38.8	9.9	4.9	9.9	3.93	48.0	24.0	48.0	22.6
20	38.9	19.4	38.9	9.7	4.8	9.7	4.02	47.9	24.0	47.9	22.4

Tc [°C]		W 23 / 18 °C									
[°C]	Qc nom [kW]	Qc min [kW]	Qc max [kW]	Pin nom [kW]	Pin min [kW]	Pin max [kW]	EER kW / kW	Qh nom [kW]	Qh min [kW]	Qh max [kW]	I nom [A]
40	47.6	23.8	47.6	14.7	7.2	14.7	3.25	61.7	30.9	61.9	27.7
39	47.9	24.0	47.9	14.3	7.1	14.3	3.34	61.7	30.9	61.9	27.3
38	48.2	24.1	48.2	14.0	6.9	14.0	3.43	61.7	30.9	61.8	27.0
37	48.5	24.2	48.5	13.7	6.8	13.7	3.53	61.7	30.9	61.8	26.6
36	48.8	24.4	48.8	13.5	6.6	13.5	3.62	61.7	30.9	61.8	26.3
35	49.0	24.5	49.0	13.2	6.5	13.2	3.72	61.7	30.9	61.8	26.0
34	49.3	24.7	49.3	12.9	6.4	12.9	3.82	61.7	30.9	61.8	25.7
33	49.6	24.8	49.6	12.6	6.2	12.6	3.92	61.7	30.9	61.7	25.4
32	49.8	24.9	49.8	12.4	6.1	12.4	4.03	61.7	30.9	61.7	25.1
31	50.1	25.0	50.1	12.1	6.0	12.1	4.13	61.7	30.9	61.7	24.9
30	50.3	25.2	50.3	11.9	5.9	11.9	4.24	61.7	30.9	61.7	24.6
29	50.6	25.3	50.6	11.6	5.7	11.6	4.35	61.7	30.9	61.7	24.4
28	50.8	25.4	50.8	11.4	5.6	11.4	4.46	61.7	30.9	61.7	24.1
27	51.0	25.5	51.0	11.1	5.5	11.1	4.58	61.7	30.9	61.7	23.9
26	51.2	25.6	51.2	10.9	5.4	10.9	4.69	61.7	30.9	61.7	23.7
25	51.5	25.7	51.5	10.7	5.3	10.7	4.81	61.7	30.9	61.7	23.5
24	51.7	25.8	51.7	10.5	5.2	10.5	4.93	61.7	30.9	61.7	23.3
23	51.9	25.9	51.9	10.3	5.1	10.3	5.05	61.7	30.9	61.7	23.1
22	52.1	26.0	52.1	10.1	5.0	10.1	5.17	61.7	30.9	61.7	23.0
21	52.3	26.1	52.3	9.9	4.9	9.9	5.29	61.7	30.9	61.7	22.8
20	52.4	26.2	52.4	9.7	4.8	9.7	5.42	61.7	30.9	61.7	22.6

-- pozor: pracovný rozsah nie je zohľadnený v tabuľke

LEGENDA:

Tz-VS: Teplota zdroja - vstup [°C]

Tv-VY: Teplota vykurovania - výstup [°C]

Tch-VY: Teplota chladenia - výstup [°C]

Qh nom: Nominálny tepelný výkon

Qh min: Minimálny tepelný výkon

Qh max: Maxmálny tepelný výkon

Pin nom: Príkion pri nominálnom tepelnom výkone

Pin min: Príkion pri minimálnom tepelnom výkone

Pin max: Príkion pri maximálnom tepelnom výkone

COP nom: Koeficient účinnosti pri nominálnom tepelnom výkone

Qc nom: Chladiaci výkon / odobrané teplo pri nominálnom tepelnom výkone

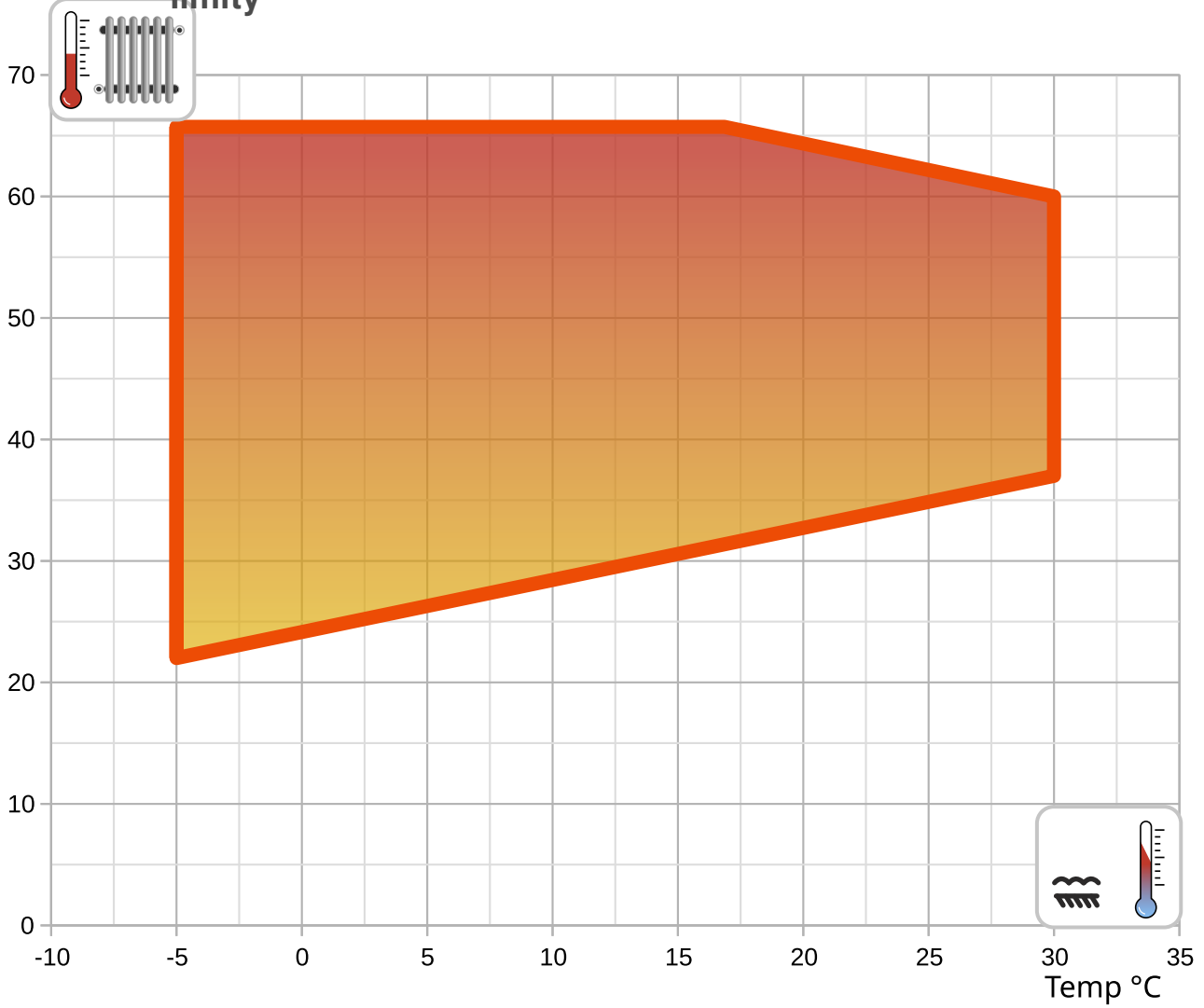
Qc min: Chladiaci výkon / odobrané teplo pri minimálnom tepelnom výkone

Qc max: Chladiaci výkon / odobrané teplo pri maximálnom tepelnom výkone

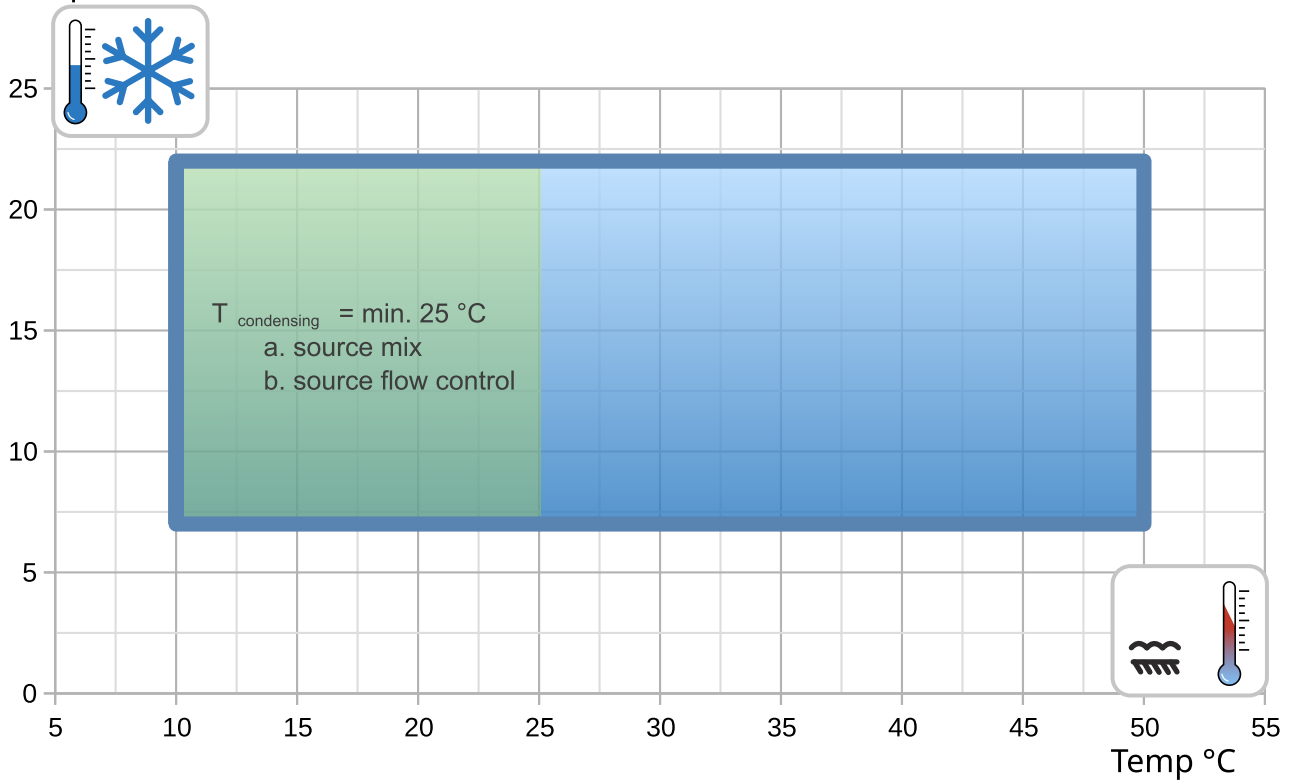
I nom: Prúd pri nominálnom tepelnom výkone

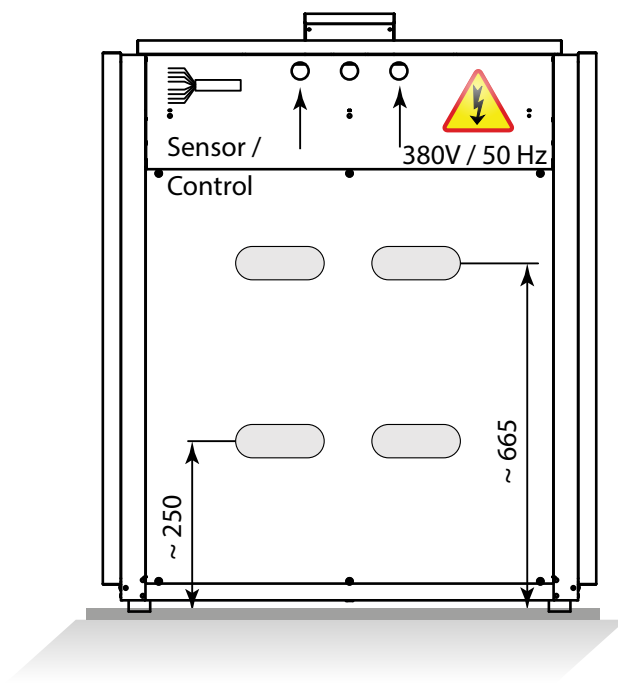
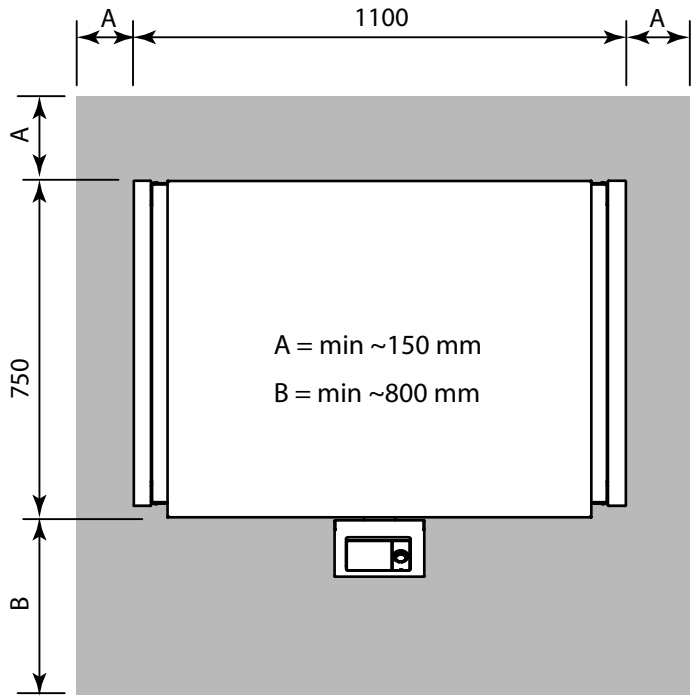
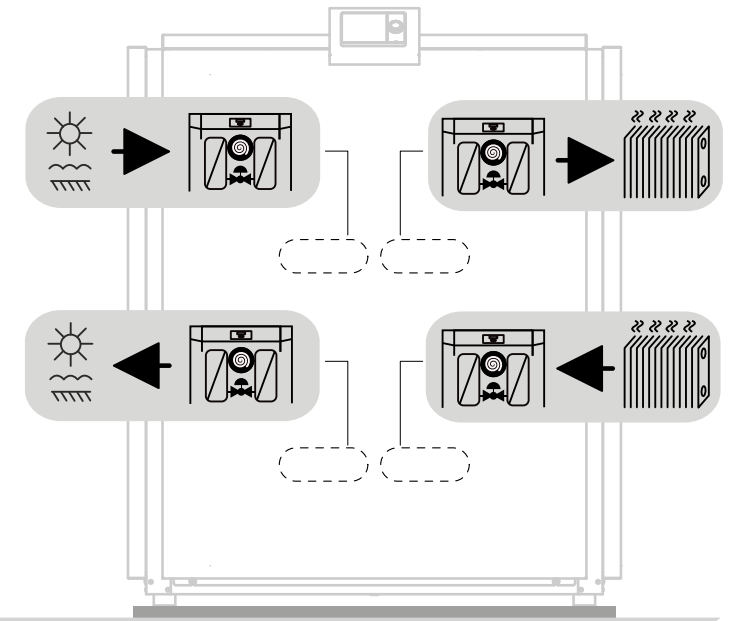
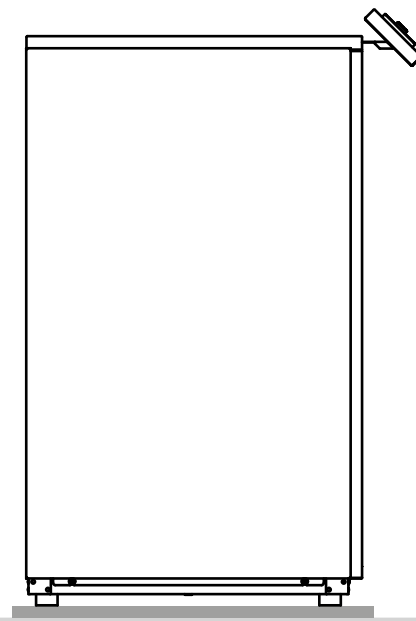
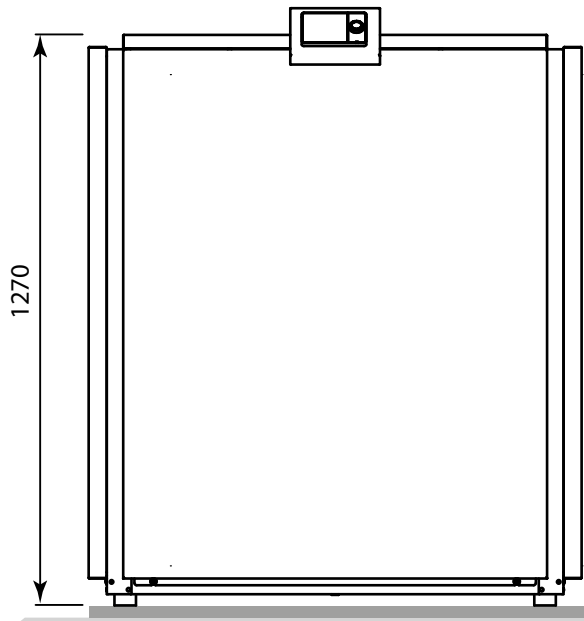
EER: Koeficient účinnosti pri nominálnom chladiacom výkone

Prevádzkové Temp °C limity

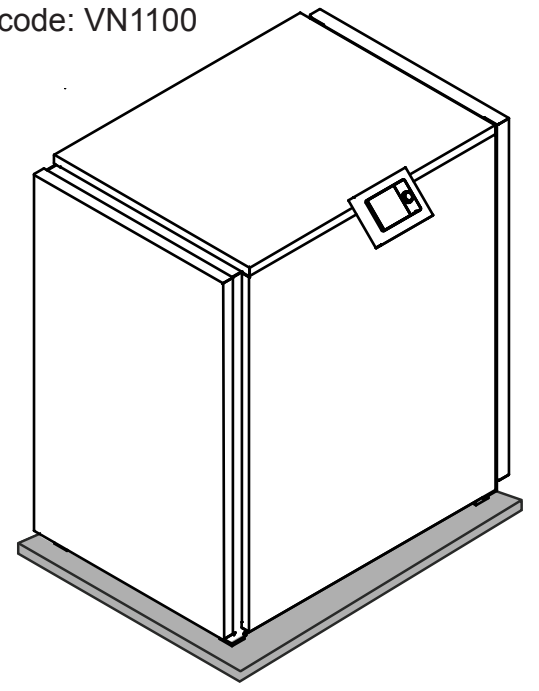


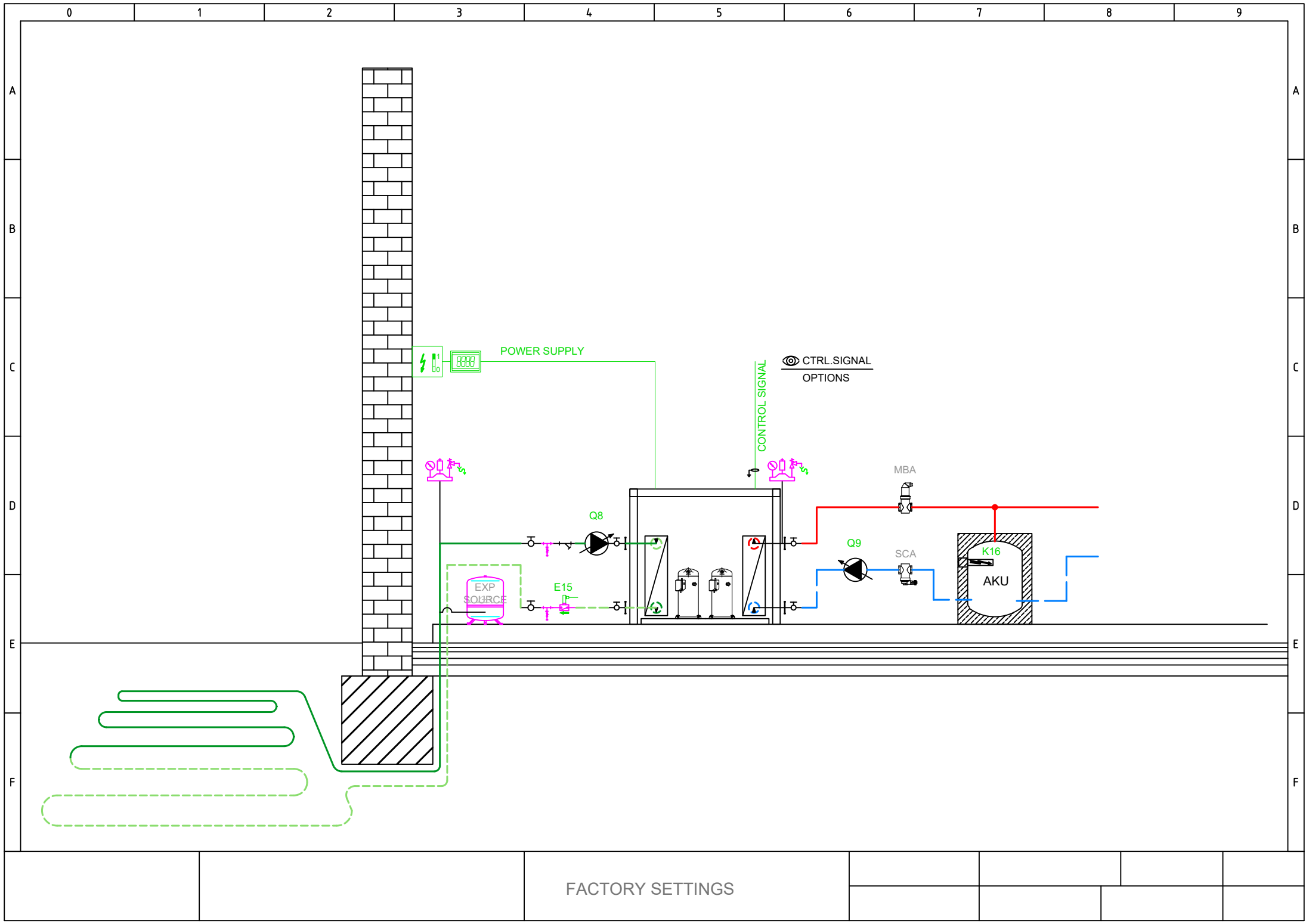
Temp °C

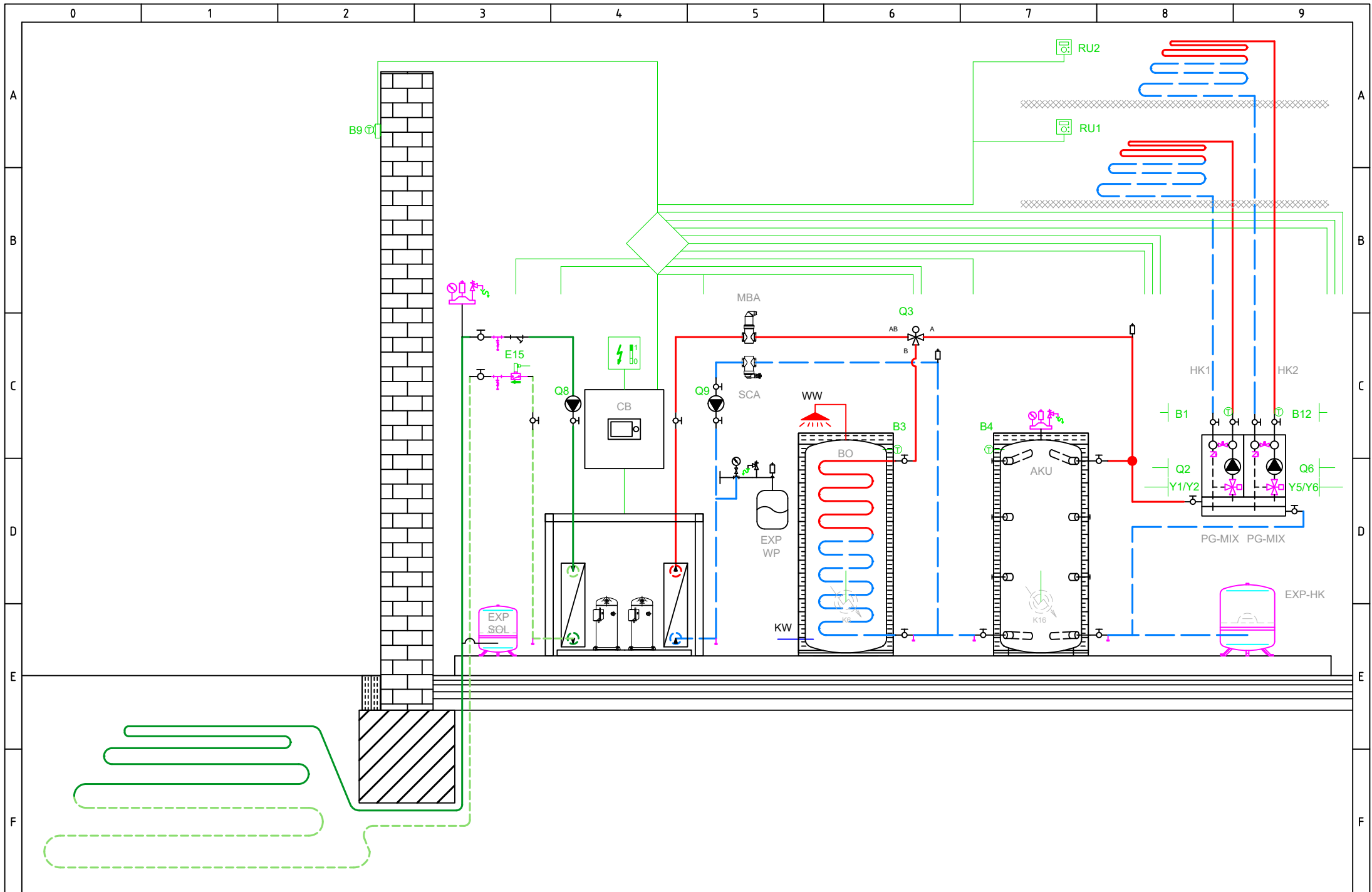




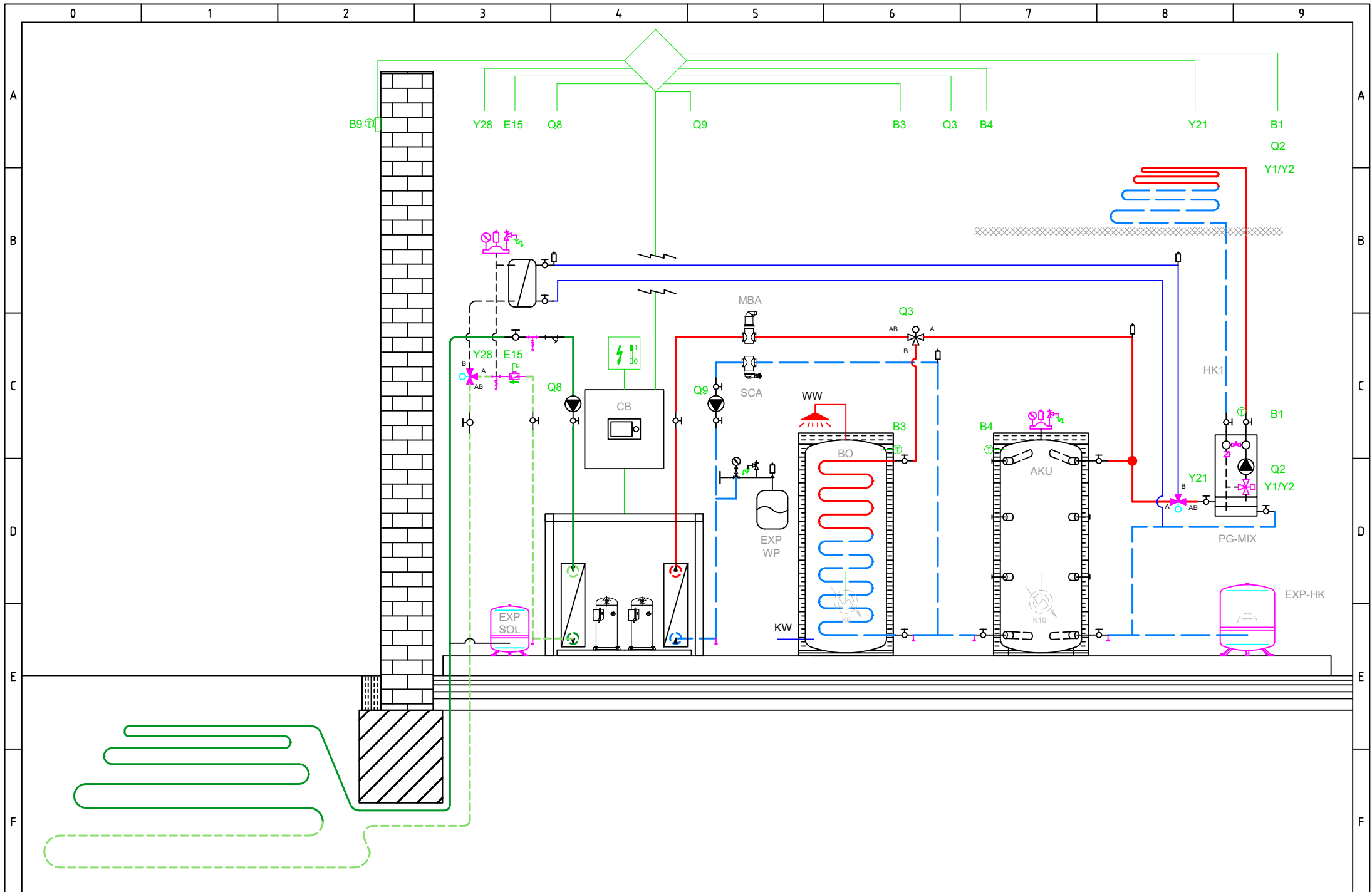
int. code: VN1100







BASIC APPLICATION



OPTIONAL APPLICATION

Total: max 6A
1 x QX...: max 2A

Hlavné napájanie 230V / 50 Hz
Uzemnenie
Nulový vodič

E9	Spínač nízkeho tlaku E9
E10	Spínač vysokého tlaku E10
E15	Spínač prietoku zdroja E15
E24	Spínač prietoku spotreby E24
E6	Blokovanie vys. tarifa el. E6
E12	Preťaženie kompresora 2 E12
E21	Sled fáz E21
E22	Sled fáz E22
E23	Sled fáz E23
E11	Preťaženie kompresora E11
K1	Kompresor I. stupeň K1

Q8 Čerpadlo zdroja Q8

Q9 Čerpadlo kondenzátora Q9

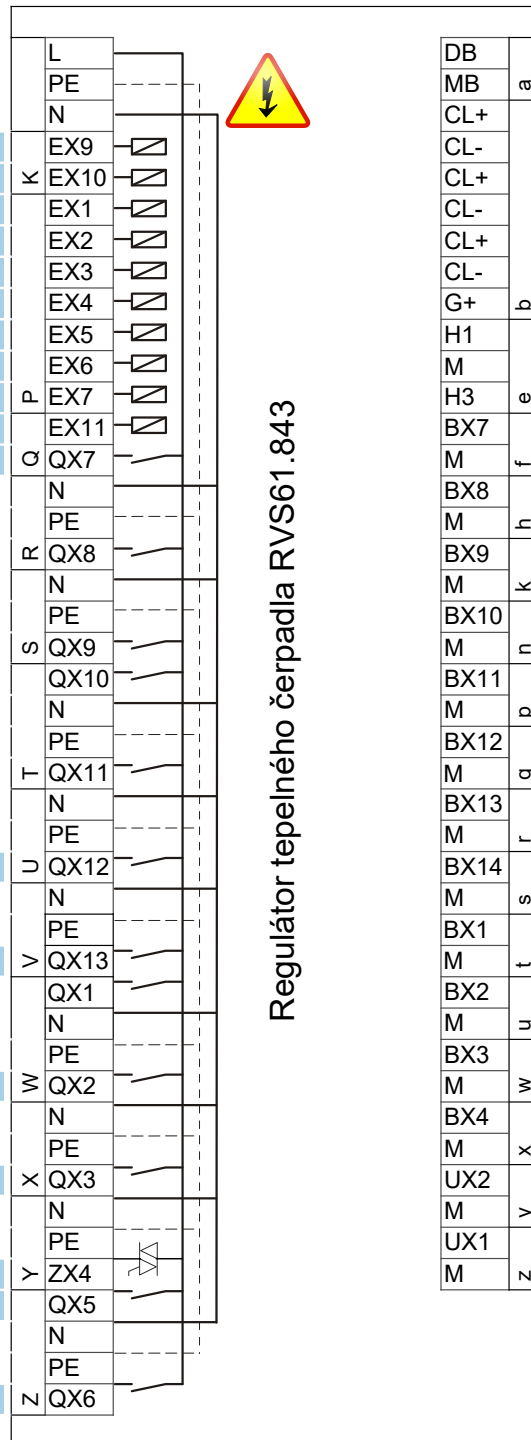
K10 Alarmový výstup K10

K40 Ohrev oleja K40

K81 Ventil výparníka K81

K82 Ventil EVI K82

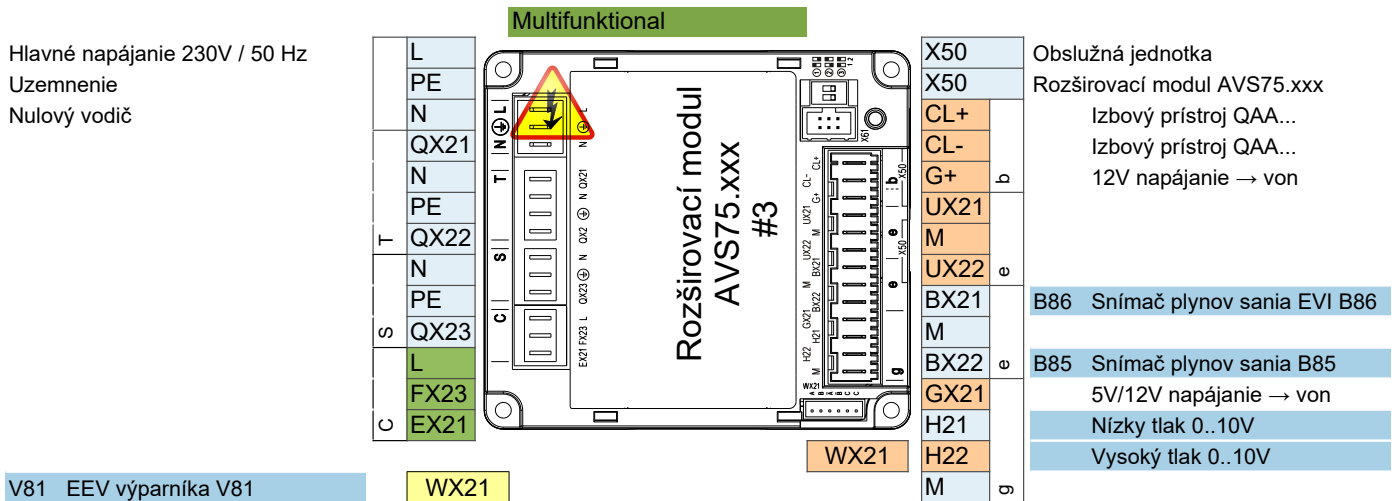
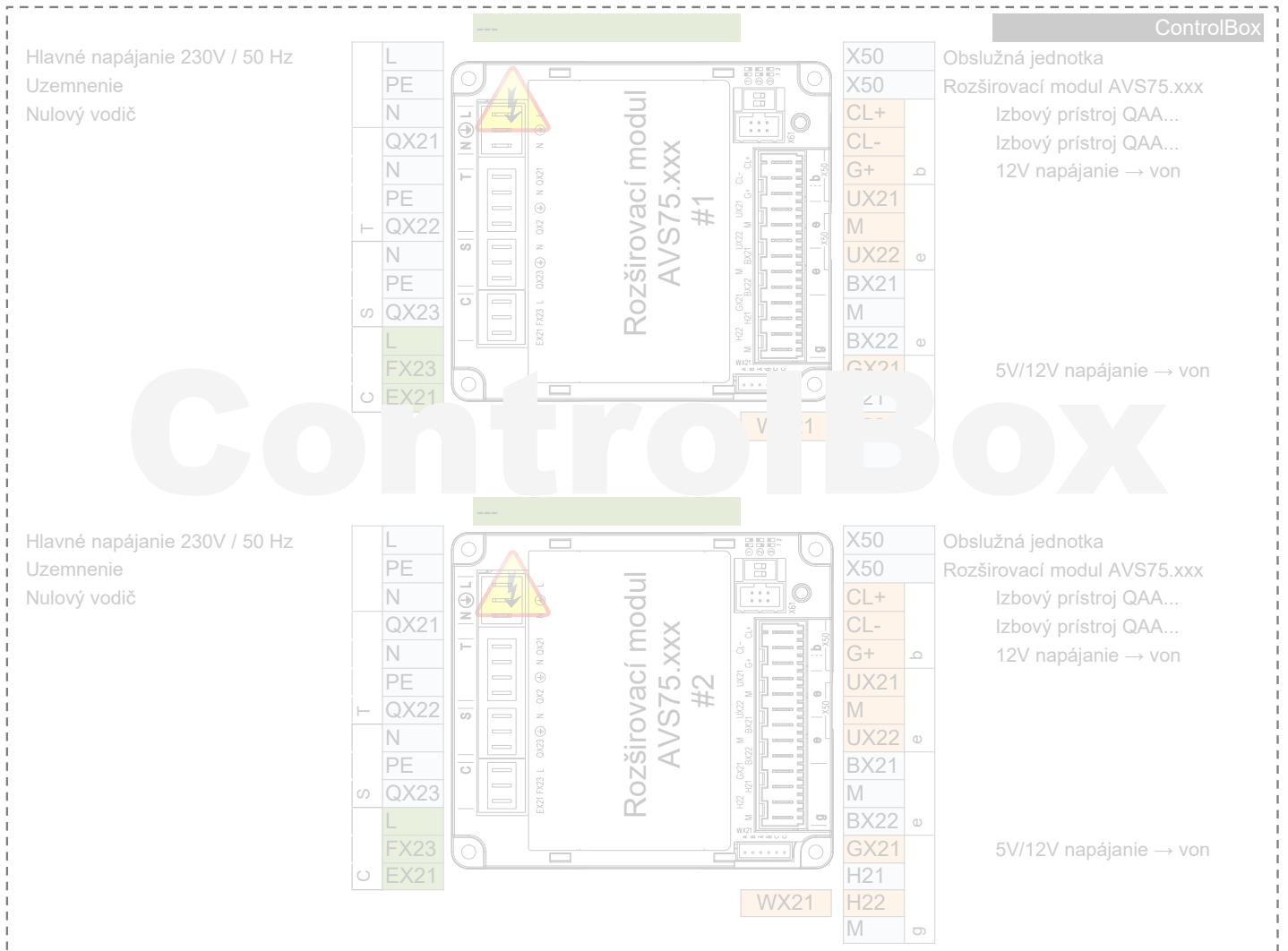
K2 Kompresor 2. stupeň K2

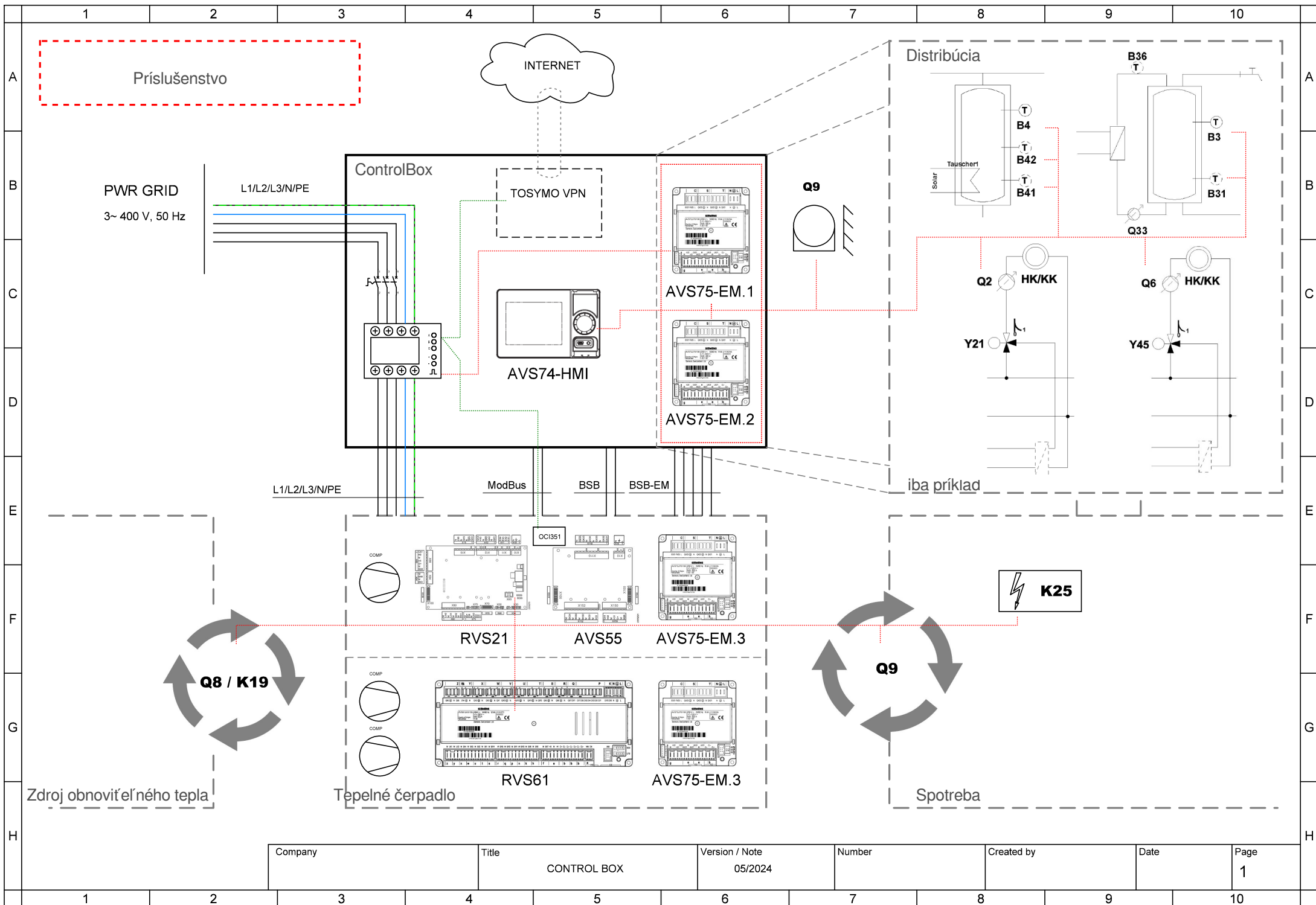


Regulátor tepelného čerpadla RVS61.843

DB	LPB Bus dáta
MB	LPB Bus zem
CL+	Izbový prístroj QAA...
CL-	Izbový prístroj QAA...
CL+	Izbový prístroj QAA... 2.
CL-	Izbový prístroj QAA... 2.
CL+	Izbový prístroj QAA... 3.
CL-	Izbový prístroj QAA... 3.
G+	12V napájanie → von
H1	
M	
H3	Požiadavka spotrebiča VK1
BX7	B81 Snímač horúcich plynov K1 B81
M	
BX8	
M	
BX9	
M	
BX10	B21 Snímač teploty výstupu TČ B21
M	
BX11	
M	
BX12	B71 Snímač teploty spiatocky TČ B71
M	
BX13	B91 Snímač vstupu zdroja B91
M	
BX14	B84 Snímač výstupu zdroja B92/B84
M	
BX1	
M	
BX2	
M	
BX3	B83 Snímač chladiaceho média B83
M	
BX4	B82 Snímač horúcich plynov K2 B82
M	
UX2	Čerpadlo kondenzátora Q9
M	0..10V analógový signál
UX1	Čerpadlo zdroja Q8
M	0..10V analógový signál

	AVS75.390
	AVS75.391
	AVS75.370





Company	Title	Version / Note	Number	Created by	Date	Page
	CONTROL BOX	05/2024				1



Company	Title	Version / Note	Number	Created by	Date	Page
	CONTROL BOX	05/2024				2



Company	Title	Version / Note	Number	Created by	Date	Page
	CONTROL BOX	05/2024				3



Company	Title	Version / Note	Number	Created by	Date	Page
	CONTROL BOX	05/2024				4

1 ControlBox

ControlBox s dvoma zabudovanými rozširujúcimi modulmi umožňuje početné možnosti ovládania aplikácie na strane spotrebiča za tepelným čerpadlom. Viac informácií nájdete v schéme ControlBoxu a v hárku s aplikačnými schémami.

2 Fixná žiadaná teplota výstupu - Zap / Vyp bezpotenciálny kontakt

2-vodičový tienený kábel 2 x 0,5 mm² - Nastavená hodnota = 45 °C (upraviteľné parametrom 1859)

Pripojovacia svorka - pozri schému zapojenia

3 Analógová regulácia žiadanej teploty výstupu 0..10V

2-vodičový tienený kábel 2 x 0,5 mm² - Nastavená hodnota: 0V = 16°C ~ 10V = 60°C (možnosť úpravy v nastavení parametrov)

Pripojovacia svorka - pozri schému zapojenia

4 ModBus RTU komunikačný príkaz

3 žilový tienený kábel min. 3 x 0,25 mm²

Pre tabuľku mapovania ModBus kontaktujte technickú podporu

5 MQTT IoT komunikačný protokol

Pre viac informácií kontaktujte technickú podporu