

## Grundlegende Leistungsdaten - WAMAK TWW 60 EVI

Heizen - EN 14511		
Wärmeleistung [kW]	W10 / W35 (max)	<b>63.2</b> ( 31.6 / 63.2 )
	W10 / W35 (min)	<b>31.6</b> ( 31.6 / 63.2 )
	W10 / W34	<b>63.2</b> ( 31.6 / 63.2 )
Leistungsaufnahme [kW]	W10 / W35 (max)	<b>11.5</b> ( 5.7 / 11.5 )
	W10 / W35 (min)	<b>5.7</b> ( 5.7 / 11.5 )
	W10 / W34	<b>11.3</b> ( 8.0 / 16.2 )
Leistungszahl Heizen [COP]	W10 / W35 (max)	5.50
	W10 / W35 (min)	5.58
	W10 / W34	5.62
Jahreszeitbedingte Raumheizungs-Energieeffizienz - SCOP EN 14825		
Klimazone Durchschnitt / Niedrigtemp. [35°C]	SCOP	6.19
	$\eta$ [ % ]	247.6
	Label	A+++
	Qhe [ kWh ]	21049.9
	Pdesignh [ kW ]	63.2
	Tbivalent [ °C ]	-10
Kühlung		
Kühlleistung - [kW]	A35 / W23-18	49.0
	A25 / W23-18	51.5
	A35 / W12-7	36.4
	A25 / W12-7	36.4
Jahreszeitbedingte Raumkühlungs-Energieeffizienz - SEER EN 14825		
[ W 23 / 18°C ]	SEER	5.02
	Qce [ kWh ]	5472.2
	$\eta_c$ [ % ]	200.6
Schall EN 12102		
Schalleistungspegel - Lw	dB(A)	57.5
Schalldruckpegel - Lp	1 m dB(A)	49.5
	5 m dB(A)	35.5
	10 m dB(A)	29.5
Mechanische und Betriebs-Informationen		
Verdichterbauart (3~ 400/50)	SCROLL / 2 /	Ein/Aus
Kältemittel	R410A (GWP - 2088)	6 kg
Einsatzgrenze Heizungswasser - (min / max ) [°C]		25 / <b>65</b>
Einsatzgrenze Wärmequelle - (min / max ) [°C]		<b>-10 (7)</b> / 30
Gewicht		425 kg

## Wichtigste technische Daten - WAMAK TWW 60 EVI

Gehäuse Bezeichnung			VN1100			Daten von Wärmeabgabe		
<b>Grundlegende Abmessungen</b>	Hohe [mm]	1270	Einsatzgrenze	MAX [°C]	65	genauer siehe Betriebsgrenzendiagramm		
	Breite [mm]	1100	Heizungswasser	MIN [°C]	25			
	Länge [mm]	750						
Gewicht [kg]	425		<b>Kondensator</b>	Anschlussdimension	2 "			
Gehäuse Farbe	Grau			Bauart	BPHE			
Gehäuse IP Klasse	IP20			Anzahl	1			
<b>Kältekreis</b>				Material	AISI 316			
<b>Verdichter</b>	Bauart	Scroll	Maximaler Überdruck - Kältemittel [bar]			45		
	Leistungstufen	2	Maximaler Überdruck - Wasser [bar]			6		
	Ein/Aus		Prüfdruck [bar]			70		
	Leistungsfaktor Cosφ	0.65	Wärmeträger			Wasser		
	Wicklungswiderstand	1.38 Ohm	Volumenstrom @ dT 5K (nom) - Wasser [m3/h]			5.47 ~ 10.94		
Kältemittel		R410A	Interne Druckdifferenz - Wasser [kPa]			20		
	Menge	6 kg	Temperaturdifferenz	@ 35°C (nom)	5 K			
	GWP	2088		@ 55°C	8 K			
	Sicherheitsklasse	A1		@ 65°C	10 K			
Kältemittelöl	POE RL32-3MAF		<b>Daten von Erneuerbarer Energiequelle</b>					
	Ölmenge	2 x 1.77 L	Einsatzgrenze	MIN [°C]	-10 (7)			
Maximaler Hochdruck - Kältemittel [bar]	45		Wärmequelle	MAX [°C]	30			
	PED Klasse	1	genauer siehe Betriebsgrenzendiagramm					
EVI - Dampfeinspritzung mit Ekonomiser			<b>Verdampfer</b>	Anschlussdimension	2 "			
<b>Daten von Elektroanschluss</b>				Bauart	BPHE			
			Einspeisung [#~ V/Hz]			Anzahl	1	
Strom	Nominal [A]	23.50		Material	AISI 316			
	Maximal [A]	37.20	Maximaler Überdruck - Kältemittel [bar]			28		
	Start [A]	31.73	Wärmeträger			Wasser		
Sanftanlasser	-		Maximaler Überdruck - Wasser [bar]			6		
Hauptsicherung	C40		Volumenstrom - Wasser [m3/h]			5.59 ~ 11.19		
<b>Steuerungssystem</b>			Interne Druckdifferenz - Wasser [kPa]			20		
Hauptregler	SIEMENS	RVS 61	Temperaturdifferenz - Wasser			4 K		
Erweiterungsmo dul	AVS75.3xx	AVS75.3xx	AVS75.372					
Bus Clip-In			Modbus OCI353					
Online-Verbindung	Web server	ToSyMo	OZW672					
EEV Regelung	SEC61							

\*\*\* mit Zubehör

# WAMAK TWW 60 EVI

## ErP (EU) No 811/2013: Technische Parameter für Wärmepumpen-Raumheizgeräte

Modell	TWW 60 EVI
Luft-Wasser-Wärmepumpe	nein
Sole/Wasser-Wärmepumpe	nein
Wasser/Wasser-Wärmepumpe	ja
Niedertemperatur-Wärmepumpe	nein
Ausgestattet mit einer Zusatzheizung	nein
Wärmepumpen-Kombi-Heizgerät	nein
Temperaturanwendung	niedrig (35 °C - 30 °C)
Klimaverhältnisse	durchschnittlich

Angabe	Symbol	Wert	Ein.	Angabe	Symbol	Wert	Ein.
Nennwärmeleistung bei Tdesignh	Prated	63.2	kW	Jahreszeitbedingte Raumheizungs-Energieeffizienz	$\eta_s$	247.6	%
Ausgewiesene Heizleistung für Teillast bei einer Innentemperatur von 20 °C und einer Außentemperatur von Tj				Deklarierte Leistungszahl oder Primärenergiekennzahl für Teillast bei einer Innentemperatur von 20 °C und einer Außentemperatur von Tj			
Tj = -7 °C	Pdh	63.2	kW	Tj = -7 °C	COPd	5.62	-
Tj = +2 °C	Pdh	63.3	kW	Tj = +2 °C	COPd	6.1	-
Tj = +7 °C	Pdh	63.3	kW	Tj = +7 °C	COPd	6.6	-
Tj = +12 °C	Pdh	63.3	kW	Tj = +12 °C	COPd	7.0	-
Tj = bivalente Temperatur	Pdh	63.2	kW	Tj = bivalente Temperatur	COPd	5.5	-
Tj = Betriebsgrenztemperatur	Pdh	---	kW	Tj = Betriebsgrenztemperatur	COPd	---	-
Bivalente Temperatur	Tbiv	-10	°C	Tj = Betriebsgrenztemperatur	TOL	---	°C
<b>Stromverbrauch in anderen Modi als dem aktiven Modus</b>				Betriebsgrenztemperatur des Heizwassers			
Aus-Zustand	Poff	0.010	kW	Zusatzheizung			
Thermostat-Aus-Modus	Pto	0.010	kW	Nennwärmeleistung	Psup	9.5	kW
Standby-Betrieb	Psb	0.010	kW	Art der Energiezufuhr			
Betriebsart Kurbelwannenheizung	Pck	0.000	kW	elektrisch			
<b>Sonstige Angaben</b>				Für Luft/Wasser-Wärmepumpen: Nennluftvolumenstrom, Außenbereich			
Leistungsregelung		mehrstufig		Für Wasser- oder Sole/Wasser-Wärmepumpen: Nenndurchfluss der Sole oder des Wassers, Wärmetauscher im Freien			
Schalleistungspegel							
in Innenräumen	Lwa	58	dB				
im Freien	Lwa	---	dB				
Jährlicher Energieverbrauch	QHE	21049.9	kWh				

**Angaben zum Kontakt:** WAMAK, s.r.o., Orovnica 252, 96652, Orovnica, Slovakia, info@wamak.sk

# WAMAK TWW 60 EVI

## ErP (EU) No 811/2013: Technische Parameter für Wärmepumpen-Raumheizgeräte

Modell	TWW 60 EVI
Luft-Wasser-Wärmepumpe	nein
Sole/Wasser-Wärmepumpe	nein
Wasser/Wasser-Wärmepumpe	ja
Niedertemperatur-Wärmepumpe	nein
Ausgestattet mit einer Zusatzheizung	nein
Wärmepumpen-Kombi-Heizgerät	nein
Temperaturanwendung	mittel (55 °C - 47 °C)
Klimaverhältnisse	durchschnittlich

Angabe	Symbol	Wert	Ein.	Angabe	Symbol	Wert	Ein.
Nennwärmeleistung bei Tdesignh	Prated	63.2	kW	Jahreszeitbedingte Raumheizungs-Energieeffizienz	$\eta_s$	194.3	%
Ausgewiesene Heizleistung für Teillast bei einer Innentemperatur von 20 °C und einer Außentemperatur von Tj				Deklarierte Leistungszahl oder Primärenergiekennzahl für Teillast bei einer Innentemperatur von 20 °C und einer Außentemperatur von Tj			
Tj = -7 °C	Pdh	63.8	kW	Tj = -7 °C	COPd	3.94	-
Tj = +2 °C	Pdh	63.9	kW	Tj = +2 °C	COPd	5.0	-
Tj = +7 °C	Pdh	64.0	kW	Tj = +7 °C	COPd	5.7	-
Tj = +12 °C	Pdh	64.0	kW	Tj = +12 °C	COPd	6.2	-
Tj = bivalente Temperatur	Pdh	63.2	kW	Tj = bivalente Temperatur	COPd	3.6	-
Tj = Betriebsgrenztemperatur	Pdh	---	kW	Tj = Betriebsgrenztemperatur	COPd	---	-
Bivalente Temperatur	Tbiv	-10	°C	Tj = Betriebsgrenztemperatur	TOL	---	°C
<b>Stromverbrauch in anderen Modi als dem aktiven Modus</b>				Betriebsgrenztemperatur des Heizwassers			
Aus-Zustand	Poff	0.010	kW	Zusatzheizung			
Thermostat-Aus-Modus	Pto	0.010	kW	Nennwärmeleistung	Psup	9.5	kW
Standby-Betrieb	Psb	0.010	kW	Art der Energiezufuhr			
Betriebsart Kurbelwannenheizung	Pck	0.000	kW	elektrisch			
<b>Sonstige Angaben</b>				Für Luft/Wasser-Wärmepumpen: Nennluftvolumenstrom, Außenbereich			
Leistungsregelung		mehrstufig		Für Wasser- oder Sole/Wasser-Wärmepumpen: Nenndurchfluss der Sole oder des Wassers, Wärmetauscher im Freien			
Schalleistungspegel							
in Innenräumen	Lwa	58	dB				
im Freien	Lwa	---	dB				
Jährlicher Energieverbrauch	Q <sub>HE</sub>	26835.1	kWh				

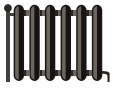
**Angaben zum Kontakt:** WAMAK, s.r.o., Orovnic 252, 96652, Orovnic, Slovakia, info@wamak.sk



**ENERG** Y IIA  
 енергия - ενεργεια IE IA

**WAMAK**

TWW 60 EVI



55 °C

35 °C



**A+++**

**A+++**



58 dB



--- dB

■ 67  
 ■ 64  
 ■ 62  
 kW

■ 65  
 ■ 64  
 ■ 61  
 kW



2019

811/2013

TWW 60 EVI

**ErP Data**

	55 °C	35 °C
Energy class	<b>A+++</b>	<b>A+++</b>
$\eta$ [%]	194.3	247.6
$P_{rated}$ [kW]	64	64
$Q_{HE}$ [kWh/y]	26836	21050
SCOP [-]	4.86	6.19
$T_{bivalent}$ [°C]	-10	-10

CONTROLLER



+ QAA55/75  
 - QAA55/75

class VII  
 class III

3.5% ↓  
 1.5% ↓

Heizleistung Daten

Version: v2024.010-BW-WW

Quelle - Sole [0°C] / Niedrigtemp. [35°C]

ZHI23K1P-TFM\_R410A\_2\_BWW

Betriebsbedingungen	Qh	P	COP
1 B0 / W30-35	49.5	11.2	4.43
2 B0 / W30-35 ( MIN )	24.8	5.5	4.49
A B0 / Wxx-34	49.5	11.0	4.51
B B0 / Wxx-30	49.3	10.1	4.88
C B0 / Wxx-27	24.6	4.7	5.23
D B0 / Wxx-24	24.5	4.4	5.54
E B0 / Wxx-35	49.5	11.2	4.43
F B0 / Wxx-35	49.5	11.2	4.43

SCOP DATA EN 14825:2018	
Quelle - Sole [0°C] / Niedrigtemp. [35°C]	
SCOPon	4.96
SCOPnet	4.96
SCOP	4.95
η [ % ]	198.05
Label	A+++
Qh [ kWh ]	20613
Pdesignh [ kW ]	49.5
Tbivalent [ °C ]	-10

Quelle - Sole [0°C] / Mitteltemp.. [55°C]

Betriebsbedingungen	Qh	P	COP
1 B0 / W47-55	50.7	17.1	2.97
2 B0 / W47-55 ( MIN )	25.4	8.3	3.01
A B0 / Wxx-52	51.0	15.7	3.34
B B0 / Wxx-42	51.0	12.5	4.14
C B0 / Wxx-36	25.1	5.5	4.58
D B0 / Wxx-30	25.0	5.0	5.00
E B0 / Wxx-55	50.7	17.1	2.97
F B0 / Wxx-54	51.1	16.1	3.18

SCOP DATA EN 14825:2018	
Quelle - Sole [0°C] / Mitteltemp.. [55°C]	
SCOPon	4.03
SCOPnet	4.03
SCOP	4.02
η [ % ]	160.82
Label	A+++
Qh [ kWh ]	26010
Pdesignh [ kW ]	50.7
Tbivalent [ °C ]	-10

Quelle - Wasser [10°C] / Niedrigtemp. [35°C]

Betriebsbedingungen	Qh	P	COP
1 W10 / W30-35	63.2	11.5	5.50
2 W10 / W30-35 ( MIN )	31.6	5.7	5.58
A W10 / Wxx-34	63.2	11.3	5.62
B W10 / Wxx-30	63.3	10.4	6.10
C W10 / Wxx-27	63.3	9.8	6.56
D W10 / Wxx-24	63.3	9.2	6.96
E W10 / Wxx-35	63.2	11.5	5.50
F W10 / Wxx-35	63.2	11.5	5.50

SCOP DATA EN 14825:2018	
Quelle - Wasser [10°C] / Niedrigtemp. [35°C]	
SCOPon	6.20
SCOPnet	6.20
SCOP	6.19
η [ % ]	247.62
Label	A+++
Qh [ kWh ]	21050
Pdesignh [ kW ]	63.2
Tbivalent [ °C ]	-10.00

**Quelle - Wasser [10°C] / Mitteltemp. [55°C]**

Betriebsbedingungen		Qh	P	COP
1	W10 / W47-55	63.2	17.6	3.58
2	W10 / W47-55 ( MIN )	31.6	8.7	3.63
A	W10 / Wxx-52	63.8	16.2	3.94
B	W10 / Wxx-42	63.9	12.8	5.00
C	W10 / Wxx-36	64.0	11.4	5.70
D	W10 / Wxx-30	64.0	10.4	6.25
E	W10 / Wxx-55	63.2	17.6	3.58
F	W10 / Wxx-55	63.2	17.6	3.58

SCOP DATA EN 14825:2018	
<b>Quelle - Wasser [10°C] / Mitteltemp. [55°C]</b>	
SCOPon	4.86
SCOPnet	4.86
SCOP	4.86
η [ % ]	194.31
Label	A+++
Qh [ kWh ]	26835
Pdesignh [ kW ]	63.2
Tbivalent [ °C ]	-10.00

**Niedrigtemperatur Kühlung W 12 / 7°C**

Betriebsbedingungen		Qc	P	EER
A	W30-35 / W12-7	37.4	11.9	3.15
B	W26-xx / W12-7	38.0	10.9	3.48
C	W22-xx / W12-7	38.6	10.1	3.84
D	W18-xx / W12-7	38.9	9.7	4.02

SEER DATA EN 14825:2018 [ W 12 / 7°C ]	
SEERon	3.73
SEER	3.72
Qc [ kWh ]	21840
η [ % ]	148.95

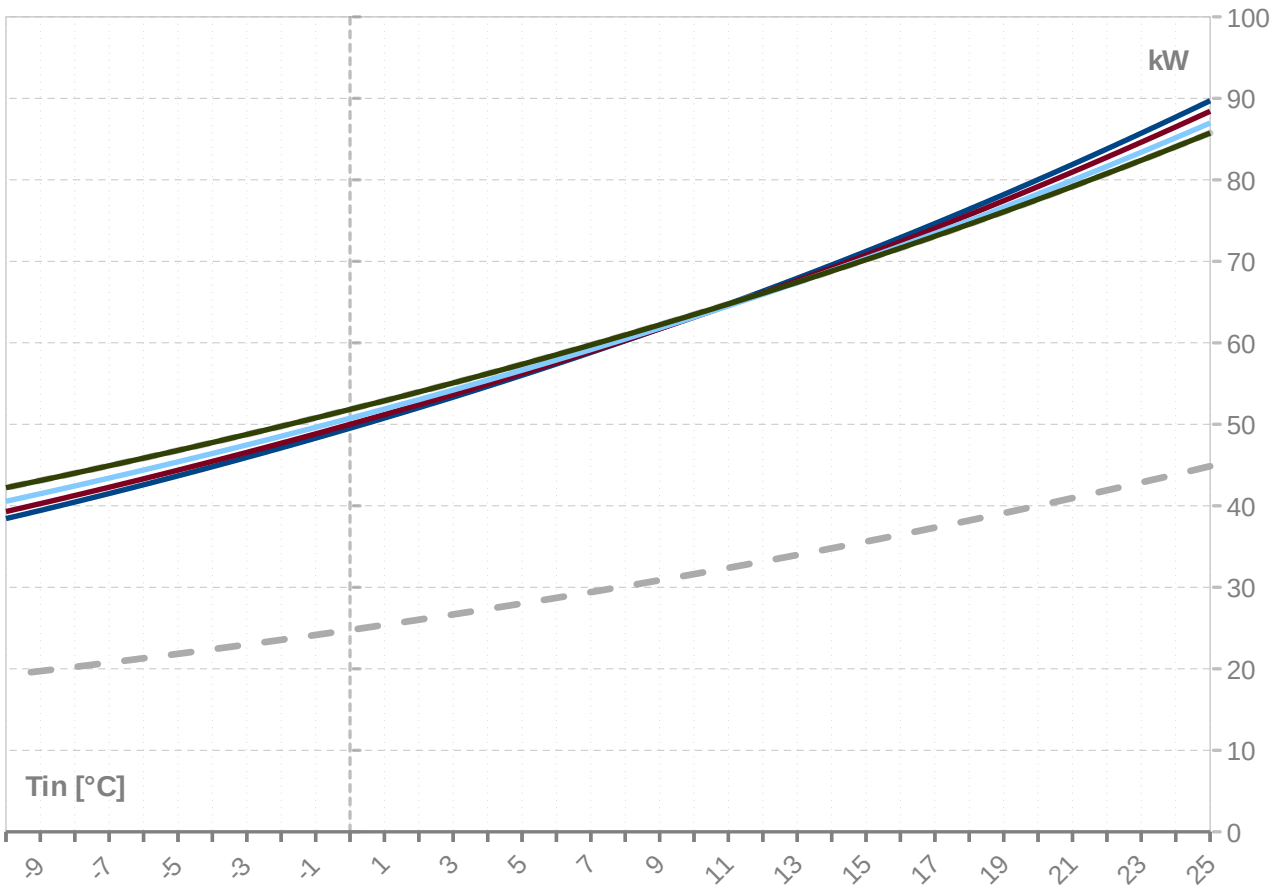
**Flächenkühlung W 23 / 18°C**

Betriebsbedingungen		Qc	P	EER
A	W50-xx / W23-18	44.3	18.2	2.44
B	W40-xx / W23-18	47.6	14.7	3.25
C	W30-35 / W23-18	50.3	11.9	4.24
D	W26-xx / W23-18	51.2	10.9	4.69

SEER DATA EN 14825:2018 [ W 23 / 18°C ]	
SEERon	5.02
SEER	5.02
Qc [ kWh ]	21840
η [ % ]	200.63

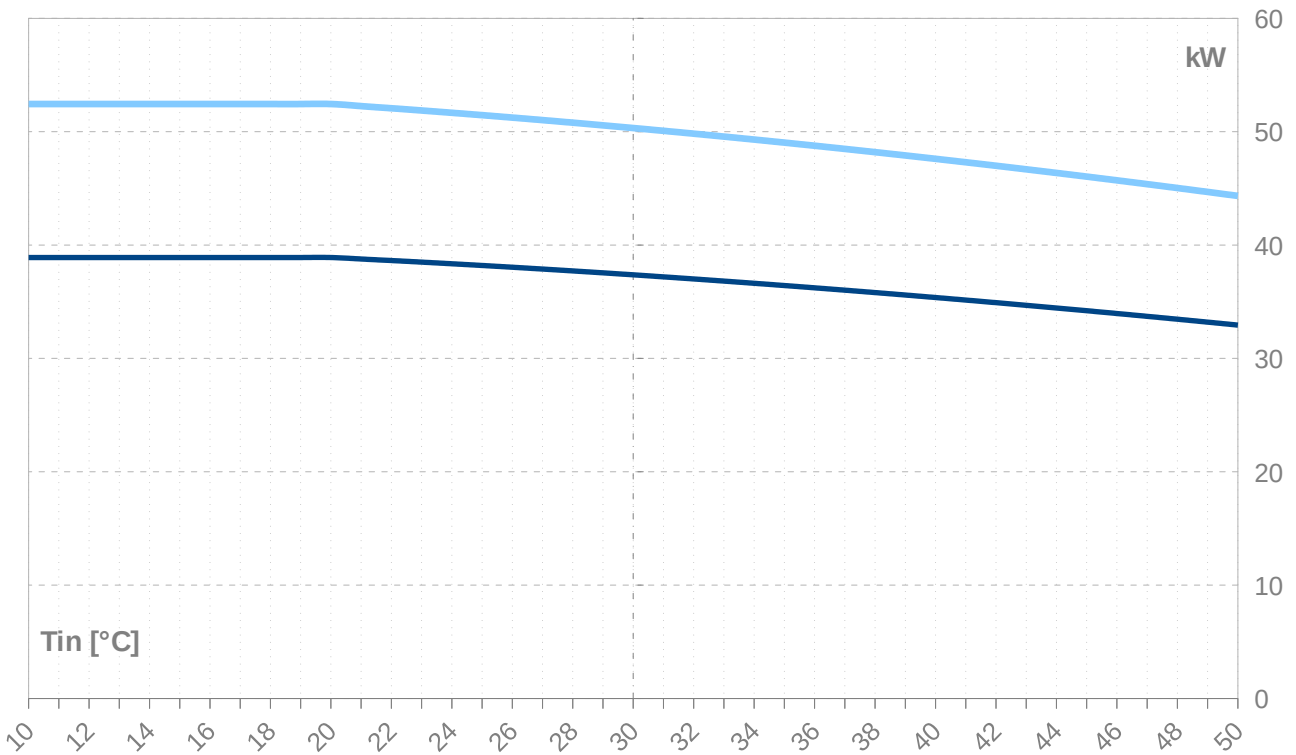
Leistungslinien - Heizen

- Qh-nom-35    - - - Qh-min-35    - - - - Qh-max-65    — Qh-nom-45    — Qh-nom-55
- Qh-nom-65



Leistungslinien - Kühlen

- Qc-nom-12-7    — Qc-nom-23-18





Tws -VL		35										
Tws -VL [°C]	Qh nom [kW]	Qh min [kW]	Qh max [kW]	Pin nom [kW]	Pin min [kW]	Pin max [kW]	COP nom kW / kW	Qc nom [kW]	Qc min [kW]	Qc max [kW]	I nom [A]	
25	<b>89.7</b>	44.9	89.7	<b>11.9</b>	5.9	11.9	<b>7.56</b>	78.6	39.3	78.6	24.3	
24	<b>87.7</b>	43.8	87.7	<b>11.8</b>	5.8	11.8	<b>7.41</b>	76.6	38.3	76.6	24.3	
23	<b>85.7</b>	42.9	85.7	<b>11.8</b>	5.8	11.8	<b>7.25</b>	74.7	37.3	74.7	24.2	
22	<b>83.8</b>	41.9	83.8	<b>11.8</b>	5.8	11.8	<b>7.10</b>	72.8	36.4	72.8	24.2	
21	<b>81.9</b>	40.9	81.9	<b>11.8</b>	5.8	11.8	<b>6.96</b>	70.9	35.4	70.9	24.2	
20	<b>80.0</b>	40.0	80.0	<b>11.7</b>	5.8	11.7	<b>6.81</b>	69.1	34.5	69.1	24.2	
19	<b>78.2</b>	39.1	78.2	<b>11.7</b>	5.8	11.7	<b>6.67</b>	67.2	33.6	67.2	24.1	
18	<b>76.4</b>	38.2	76.4	<b>11.7</b>	5.8	11.7	<b>6.53</b>	65.5	32.7	65.5	24.1	
17	<b>74.6</b>	37.3	74.6	<b>11.7</b>	5.8	11.7	<b>6.39</b>	63.7	31.9	63.7	24.1	
16	<b>72.9</b>	36.5	72.9	<b>11.7</b>	5.7	11.7	<b>6.26</b>	62.0	31.0	62.0	24.1	
15	<b>71.2</b>	35.6	71.2	<b>11.6</b>	5.7	11.6	<b>6.13</b>	60.4	30.2	60.4	24.1	
14	<b>69.6</b>	34.8	69.6	<b>11.6</b>	5.7	11.6	<b>6.00</b>	58.7	29.4	58.7	24.0	
13	<b>67.9</b>	34.0	67.9	<b>11.6</b>	5.7	11.6	<b>5.87</b>	57.1	28.6	57.1	24.0	
12	<b>66.3</b>	33.2	66.3	<b>11.5</b>	5.7	11.5	<b>5.74</b>	55.5	27.8	55.5	24.0	
11	<b>64.8</b>	32.4	64.8	<b>11.5</b>	5.7	11.5	<b>5.62</b>	54.0	27.0	54.0	24.0	
10	<b>63.2</b>	31.6	63.2	<b>11.5</b>	5.7	11.5	<b>5.50</b>	52.5	26.2	52.5	23.9	
9	<b>61.7</b>	30.9	61.7	<b>11.5</b>	5.7	11.5	<b>5.38</b>	51.0	25.5	51.0	23.9	
8	<b>60.3</b>	30.1	60.3	<b>11.4</b>	5.6	11.4	<b>5.27</b>	49.6	24.8	49.6	23.9	
7	<b>58.8</b>	29.4	58.8	<b>11.4</b>	5.6	11.4	<b>5.16</b>	48.2	24.1	48.2	23.9	
6	<b>57.4</b>	28.7	57.4	<b>11.4</b>	5.6	11.4	<b>5.04</b>	46.8	23.4	46.8	23.8	
5	<b>56.0</b>	28.0	56.0	<b>11.3</b>	5.6	11.3	<b>4.94</b>	45.4	22.7	45.4	23.8	
4	<b>54.7</b>	27.3	54.7	<b>11.3</b>	5.6	11.3	<b>4.83</b>	44.1	22.0	44.1	23.8	
3	<b>53.3</b>	26.7	53.3	<b>11.3</b>	5.6	11.3	<b>4.73</b>	42.8	21.4	42.8	23.8	
2	<b>52.0</b>	26.0	52.0	<b>11.3</b>	5.5	11.3	<b>4.62</b>	41.5	20.8	41.5	23.7	
1	<b>50.8</b>	25.4	50.8	<b>11.2</b>	5.5	11.2	<b>4.52</b>	40.3	20.1	40.3	23.7	
0	<b>49.5</b>	24.8	49.5	<b>11.2</b>	5.5	11.2	<b>4.43</b>	39.1	19.5	39.1	23.7	
-1	<b>48.3</b>	24.1	48.3	<b>11.1</b>	5.5	11.1	<b>4.33</b>	37.9	18.9	37.9	23.7	
-2	<b>47.1</b>	23.6	47.1	<b>11.1</b>	5.5	11.1	<b>4.24</b>	36.7	18.4	36.7	23.6	
-3	<b>45.9</b>	23.0	45.9	<b>11.1</b>	5.5	11.1	<b>4.15</b>	35.6	17.8	35.6	23.6	
-4	<b>44.8</b>	22.4	44.8	<b>11.0</b>	5.4	11.0	<b>4.06</b>	34.5	17.2	34.5	23.6	
-5	<b>43.7</b>	21.8	43.7	<b>11.0</b>	5.4	11.0	<b>3.97</b>	33.4	16.7	33.4	23.5	
-6	<b>42.6</b>	21.3	42.6	<b>11.0</b>	5.4	11.0	<b>3.89</b>	32.3	16.2	32.3	23.5	
-7	<b>41.5</b>	20.8	41.5	<b>10.9</b>	5.4	10.9	<b>3.80</b>	31.3	15.7	31.3	23.5	
-8	<b>40.5</b>	20.2	40.5	<b>10.9</b>	5.4	10.9	<b>3.72</b>	30.3	15.1	30.3	23.4	
-9	<b>39.4</b>	19.7	39.4	<b>10.8</b>	5.3	10.8	<b>3.64</b>	29.3	14.7	29.3	23.4	
-10	<b>38.4</b>	19.2	38.4	<b>10.8</b>	5.3	10.8	<b>3.56</b>	28.4	14.2	28.4	23.3	
-11	<b>37.4</b>	18.7	37.4	<b>10.7</b>	5.3	10.7	<b>3.49</b>	27.4	13.7	27.4	23.3	
-12	<b>36.5</b>	18.2	36.5	<b>10.7</b>	5.3	10.7	<b>3.41</b>	26.5	13.2	26.5	23.3	
-13	<b>35.5</b>	17.8	35.5	<b>10.6</b>	5.2	10.6	<b>3.34</b>	25.6	12.8	25.6	23.2	
-14	<b>34.6</b>	17.3	34.6	<b>10.6</b>	5.2	10.6	<b>3.27</b>	24.7	12.4	24.7	23.2	
-15	<b>33.7</b>	16.9	33.7	<b>10.5</b>	5.2	10.5	<b>3.20</b>	23.9	11.9	23.9	23.1	

-- Achtung: Betriebsgrenzen beachten - nicht in Tabelle festgehalten

ZHI23K1P-TFM\_R410A\_2\_BWW

Tws -VL	45										
[°C]	Qh nom	Qh min	Qh max	Pin nom	Pin min	Pin max	COP nom	Qc nom	Qc min	Qc max	I nom
[°C]	[kW]	[kW]	[kW]	[kW]	[kW]	[kW]	kW / kW	[kW]	[kW]	[kW]	[A]
25	<b>88.4</b>	44.2	88.4	<b>14.5</b>	7.1	14.5	<b>6.10</b>	74.9	37.4	74.9	27.0
24	<b>86.5</b>	43.2	86.5	<b>14.5</b>	7.1	14.5	<b>5.98</b>	73.0	36.5	73.0	26.9
23	<b>84.6</b>	42.3	84.6	<b>14.4</b>	7.1	14.4	<b>5.86</b>	71.1	35.6	71.1	26.9
22	<b>82.8</b>	41.4	82.8	<b>14.4</b>	7.1	14.4	<b>5.74</b>	69.3	34.7	69.3	26.9
21	<b>81.0</b>	40.5	81.0	<b>14.4</b>	7.1	14.4	<b>5.63</b>	67.5	33.8	67.5	26.8
20	<b>79.2</b>	39.6	79.2	<b>14.4</b>	7.1	14.4	<b>5.51</b>	65.8	32.9	65.8	26.8
19	<b>77.4</b>	38.7	77.4	<b>14.3</b>	7.1	14.3	<b>5.40</b>	64.0	32.0	64.0	26.8
18	<b>75.7</b>	37.9	75.7	<b>14.3</b>	7.1	14.3	<b>5.29</b>	62.4	31.2	62.4	26.8
17	<b>74.0</b>	37.0	74.0	<b>14.3</b>	7.0	14.3	<b>5.19</b>	60.7	30.4	60.7	26.7
16	<b>72.4</b>	36.2	72.4	<b>14.2</b>	7.0	14.2	<b>5.08</b>	59.1	29.5	59.1	26.7
15	<b>70.8</b>	35.4	70.8	<b>14.2</b>	7.0	14.2	<b>4.98</b>	57.5	28.7	57.5	26.7
14	<b>69.2</b>	34.6	69.2	<b>14.2</b>	7.0	14.2	<b>4.88</b>	55.9	28.0	55.9	26.6
13	<b>67.6</b>	33.8	67.6	<b>14.1</b>	7.0	14.1	<b>4.78</b>	54.4	27.2	54.4	26.6
12	<b>66.1</b>	33.1	66.1	<b>14.1</b>	7.0	14.1	<b>4.68</b>	52.9	26.5	52.9	26.6
11	<b>64.6</b>	32.3	64.6	<b>14.1</b>	6.9	14.1	<b>4.59</b>	51.5	25.7	51.5	26.5
10	<b>63.1</b>	31.6	63.1	<b>14.0</b>	6.9	14.0	<b>4.50</b>	50.0	25.0	50.0	26.5
9	<b>61.7</b>	30.9	61.7	<b>14.0</b>	6.9	14.0	<b>4.40</b>	48.6	24.3	48.6	26.5
8	<b>60.3</b>	30.1	60.3	<b>14.0</b>	6.9	14.0	<b>4.32</b>	47.2	23.6	47.2	26.4
7	<b>58.9</b>	29.5	58.9	<b>13.9</b>	6.9	13.9	<b>4.23</b>	45.9	23.0	45.9	26.4
6	<b>57.6</b>	28.8	57.6	<b>13.9</b>	6.9	13.9	<b>4.14</b>	44.6	22.3	44.6	26.3
5	<b>56.2</b>	28.1	56.2	<b>13.9</b>	6.8	13.9	<b>4.06</b>	43.3	21.6	43.3	26.3
4	<b>54.9</b>	27.5	54.9	<b>13.8</b>	6.8	13.8	<b>3.98</b>	42.0	21.0	42.0	26.3
3	<b>53.7</b>	26.8	53.7	<b>13.8</b>	6.8	13.8	<b>3.90</b>	40.8	20.4	40.8	26.2
2	<b>52.4</b>	26.2	52.4	<b>13.7</b>	6.8	13.7	<b>3.82</b>	39.6	19.8	39.6	26.2
1	<b>51.2</b>	25.6	51.2	<b>13.7</b>	6.8	13.7	<b>3.74</b>	38.4	19.2	38.4	26.1
0	<b>50.0</b>	25.0	50.0	<b>13.6</b>	6.7	13.6	<b>3.66</b>	37.3	18.6	37.3	26.1
-1	<b>48.8</b>	24.4	48.8	<b>13.6</b>	6.7	13.6	<b>3.59</b>	36.1	18.1	36.1	26.0
-2	<b>47.7</b>	23.8	47.7	<b>13.6</b>	6.7	13.6	<b>3.52</b>	35.0	17.5	35.0	26.0
-3	<b>46.5</b>	23.3	46.5	<b>13.5</b>	6.7	13.5	<b>3.45</b>	33.9	17.0	33.9	25.9
-4	<b>45.4</b>	22.7	45.4	<b>13.5</b>	6.6	13.5	<b>3.38</b>	32.9	16.4	32.9	25.9
-5	<b>44.4</b>	22.2	44.4	<b>13.4</b>	6.6	13.4	<b>3.31</b>	31.9	15.9	31.9	25.8
-6	<b>43.3</b>	21.7	43.3	<b>13.3</b>	6.6	13.3	<b>3.24</b>	30.8	15.4	30.8	25.8
-7	<b>42.3</b>	21.1	42.3	<b>13.3</b>	6.6	13.3	<b>3.18</b>	29.9	14.9	29.9	25.7
-8	<b>41.3</b>	20.6	41.3	<b>13.2</b>	6.5	13.2	<b>3.12</b>	28.9	14.4	28.9	25.7
-9	<b>40.3</b>	20.1	40.3	<b>13.2</b>	6.5	13.2	<b>3.05</b>	28.0	14.0	28.0	25.6
-10	<b>39.3</b>	19.6	39.3	<b>13.1</b>	6.5	13.1	<b>2.99</b>	27.0	13.5	27.0	25.6
-11	<b>38.3</b>	19.2	38.3	<b>13.1</b>	6.4	13.1	<b>2.93</b>	26.1	13.1	26.1	25.5
-12	<b>37.4</b>	18.7	37.4	<b>13.0</b>	6.4	13.0	<b>2.88</b>	25.3	12.6	25.3	25.5
-13	<b>36.5</b>	18.2	36.5	<b>12.9</b>	6.4	12.9	<b>2.82</b>	24.4	12.2	24.4	25.4
-14	<b>35.6</b>	17.8	35.6	<b>12.9</b>	6.3	12.9	<b>2.76</b>	23.6	11.8	23.6	25.3
-15	<b>34.7</b>	17.4	34.7	<b>12.8</b>	6.3	12.8	<b>2.71</b>	22.8	11.4	22.8	25.3

-- Achtung: Betriebsgrenzen beachten - nicht in Tabelle festgehalten

Tws -VL		55										
	[°C]	Qh nom	Qh min	Qh max	Pin nom	Pin min	Pin max	COP nom	Qc nom	Qc min	Qc max	I nom
Twq -RL	[°C]	[kW]	[kW]	[kW]	[kW]	[kW]	[kW]	kw / kw	[kW]	[kW]	[kW]	[A]
25	<b>87.0</b>	43.5	87.0	<b>18.2</b>	9.0	18.2	<b>4.77</b>	69.9	35.0	69.9	31.3	
24	<b>85.2</b>	42.6	85.2	<b>18.2</b>	9.0	18.2	<b>4.68</b>	68.2	34.1	68.2	31.3	
23	<b>83.4</b>	41.7	83.4	<b>18.2</b>	9.0	18.2	<b>4.59</b>	66.4	33.2	66.4	31.2	
22	<b>81.6</b>	40.8	81.6	<b>18.1</b>	8.9	18.1	<b>4.50</b>	64.7	32.4	64.7	31.2	
21	<b>79.9</b>	40.0	79.9	<b>18.1</b>	8.9	18.1	<b>4.42</b>	63.0	31.5	63.0	31.2	
20	<b>78.3</b>	39.1	78.3	<b>18.1</b>	8.9	18.1	<b>4.33</b>	61.4	30.7	61.4	31.1	
19	<b>76.6</b>	38.3	76.6	<b>18.0</b>	8.9	18.0	<b>4.25</b>	59.8	29.9	59.8	31.1	
18	<b>75.0</b>	37.5	75.0	<b>18.0</b>	8.9	18.0	<b>4.17</b>	58.2	29.1	58.2	31.0	
17	<b>73.4</b>	36.7	73.4	<b>18.0</b>	8.9	18.0	<b>4.09</b>	56.7	28.3	56.7	31.0	
16	<b>71.9</b>	35.9	71.9	<b>17.9</b>	8.8	17.9	<b>4.01</b>	55.1	27.6	55.1	30.9	
15	<b>70.4</b>	35.2	70.4	<b>17.9</b>	8.8	17.9	<b>3.94</b>	53.7	26.8	53.7	30.9	
14	<b>68.9</b>	34.4	68.9	<b>17.8</b>	8.8	17.8	<b>3.86</b>	52.2	26.1	52.2	30.8	
13	<b>67.4</b>	33.7	67.4	<b>17.8</b>	8.8	17.8	<b>3.79</b>	50.8	25.4	50.8	30.8	
12	<b>66.0</b>	33.0	66.0	<b>17.7</b>	8.7	17.7	<b>3.72</b>	49.4	24.7	49.4	30.7	
11	<b>64.5</b>	32.3	64.5	<b>17.7</b>	8.7	17.7	<b>3.65</b>	48.0	24.0	48.0	30.7	
10	<b>63.2</b>	31.6	63.2	<b>17.6</b>	8.7	17.6	<b>3.58</b>	46.7	23.3	46.7	30.6	
9	<b>61.8</b>	30.9	61.8	<b>17.6</b>	8.7	17.6	<b>3.51</b>	45.4	22.7	45.4	30.6	
8	<b>60.5</b>	30.2	60.5	<b>17.5</b>	8.7	17.5	<b>3.45</b>	44.1	22.0	44.1	30.5	
7	<b>59.2</b>	29.6	59.2	<b>17.5</b>	8.6	17.5	<b>3.38</b>	42.8	21.4	42.8	30.4	
6	<b>57.9</b>	28.9	57.9	<b>17.4</b>	8.6	17.4	<b>3.32</b>	41.6	20.8	41.6	30.4	
5	<b>56.6</b>	28.3	56.6	<b>17.4</b>	8.6	17.4	<b>3.26</b>	40.4	20.2	40.4	30.3	
4	<b>55.4</b>	27.7	55.4	<b>17.3</b>	8.6	17.3	<b>3.20</b>	39.2	19.6	39.2	30.3	
3	<b>54.2</b>	27.1	54.2	<b>17.3</b>	8.5	17.3	<b>3.14</b>	38.1	19.0	38.1	30.2	
2	<b>53.0</b>	26.5	53.0	<b>17.2</b>	8.5	17.2	<b>3.08</b>	36.9	18.5	36.9	30.1	
1	<b>51.9</b>	25.9	51.9	<b>17.2</b>	8.5	17.2	<b>3.02</b>	35.8	17.9	35.8	30.1	
0	<b>50.7</b>	25.4	50.7	<b>17.1</b>	8.4	17.1	<b>2.97</b>	34.8	17.4	34.8	30.0	
-1	<b>49.6</b>	24.8	49.6	<b>17.0</b>	8.4	17.0	<b>2.91</b>	33.7	16.9	33.7	29.9	
-2	<b>48.5</b>	24.3	48.5	<b>17.0</b>	8.4	17.0	<b>2.86</b>	32.7	16.3	32.7	29.8	
-3	<b>47.5</b>	23.7	47.5	<b>16.9</b>	8.3	16.9	<b>2.81</b>	31.7	15.8	31.7	29.8	
-4	<b>46.4</b>	23.2	46.4	<b>16.8</b>	8.3	16.8	<b>2.76</b>	30.7	15.3	30.7	29.7	
-5	<b>45.4</b>	22.7	45.4	<b>16.8</b>	8.3	16.8	<b>2.71</b>	29.7	14.9	29.7	29.6	
-6	<b>44.4</b>	22.2	44.4	<b>16.7</b>	8.2	16.7	<b>2.66</b>	28.8	14.4	28.8	29.5	
-7	<b>43.4</b>	21.7	43.4	<b>16.6</b>	8.2	16.6	<b>2.61</b>	27.9	13.9	27.9	29.4	
-8	<b>42.4</b>	21.2	42.4	<b>16.6</b>	8.2	16.6	<b>2.56</b>	27.0	13.5	27.0	29.4	
-9	<b>41.5</b>	20.7	41.5	<b>16.5</b>	8.1	16.5	<b>2.52</b>	26.1	13.0	26.1	29.3	
-10	<b>40.5</b>	20.3	40.5	<b>16.4</b>	8.1	16.4	<b>2.47</b>	25.2	12.6	25.2	29.2	
-11	<b>39.6</b>	19.8	39.6	<b>16.3</b>	8.1	16.3	<b>2.43</b>	24.4	12.2	24.4	29.1	
-12	<b>38.7</b>	19.4	38.7	<b>16.2</b>	8.0	16.2	<b>2.39</b>	23.6	11.8	23.6	29.0	
-13	<b>37.9</b>	18.9	37.9	<b>16.2</b>	8.0	16.2	<b>2.34</b>	22.8	11.4	22.8	28.9	
-14	<b>37.0</b>	18.5	37.0	<b>16.1</b>	7.9	16.1	<b>2.30</b>	22.0	11.0	22.0	28.8	
-15	<b>36.2</b>	18.1	36.2	<b>16.0</b>	7.9	16.0	<b>2.26</b>	21.2	10.6	21.2	28.7	

-- Achtung: Betriebsgrenzen beachten - nicht in Tabelle festgehalten

Tws -VL	65 (T-max)										
	[°C]	Qh nom	Qh min	Qh max	Pin nom	Pin min	Pin max	COP nom	Qc nom	Qc min	Qc max
[°C]	[kW]	[kW]	[kW]	[kW]	[kW]	[kW]	kW / kW	[kW]	[kW]	[kW]	[A]
25	<b>85.7</b>	42.9	85.7	<b>22.8</b>	11.2	22.8	<b>3.77</b>	64.5	32.2	64.5	37.1
24	<b>84.1</b>	42.0	84.1	<b>22.7</b>	11.2	22.7	<b>3.70</b>	62.8	31.4	62.8	37.1
23	<b>82.4</b>	41.2	82.4	<b>22.7</b>	11.2	22.7	<b>3.63</b>	61.2	30.6	61.2	37.0
22	<b>80.8</b>	40.4	80.8	<b>22.6</b>	11.2	22.6	<b>3.57</b>	59.6	29.8	59.6	36.9
21	<b>79.2</b>	39.6	79.2	<b>22.6</b>	11.1	22.6	<b>3.51</b>	58.1	29.0	58.1	36.9
20	<b>77.6</b>	38.8	77.6	<b>22.5</b>	11.1	22.5	<b>3.44</b>	56.6	28.3	56.6	36.8
19	<b>76.1</b>	38.0	76.1	<b>22.5</b>	11.1	22.5	<b>3.38</b>	55.1	27.5	55.1	36.8
18	<b>74.6</b>	37.3	74.6	<b>22.4</b>	11.1	22.4	<b>3.32</b>	53.6	26.8	53.6	36.7
17	<b>73.1</b>	36.5	73.1	<b>22.4</b>	11.0	22.4	<b>3.26</b>	52.2	26.1	52.2	36.6
16	<b>71.6</b>	35.8	71.6	<b>22.3</b>	11.0	22.3	<b>3.21</b>	50.8	25.4	50.8	36.5
15	<b>70.2</b>	35.1	70.2	<b>22.3</b>	11.0	22.3	<b>3.15</b>	49.4	24.7	49.4	36.5
14	<b>68.8</b>	34.4	68.8	<b>22.2</b>	11.0	22.2	<b>3.10</b>	48.1	24.0	48.1	36.4
13	<b>67.4</b>	33.7	67.4	<b>22.2</b>	10.9	22.2	<b>3.04</b>	46.7	23.4	46.7	36.3
12	<b>66.1</b>	33.0	66.1	<b>22.1</b>	10.9	22.1	<b>2.99</b>	45.4	22.7	45.4	36.2
11	<b>64.8</b>	32.4	64.8	<b>22.0</b>	10.9	22.0	<b>2.94</b>	44.2	22.1	44.2	36.2
10	<b>63.5</b>	31.7	63.5	<b>22.0</b>	10.8	22.0	<b>2.89</b>	42.9	21.5	42.9	36.1
9	<b>62.2</b>	31.1	62.2	<b>21.9</b>	10.8	21.9	<b>2.84</b>	41.7	20.9	41.7	36.0
8	<b>61.0</b>	30.5	61.0	<b>21.8</b>	10.8	21.8	<b>2.79</b>	40.6	20.3	40.6	35.9
7	<b>59.7</b>	29.9	59.7	<b>21.8</b>	10.7	21.8	<b>2.74</b>	39.4	19.7	39.4	35.8
6	<b>58.5</b>	29.3	58.5	<b>21.7</b>	10.7	21.7	<b>2.70</b>	38.3	19.1	38.3	35.7
5	<b>57.4</b>	28.7	57.4	<b>21.6</b>	10.7	21.6	<b>2.65</b>	37.2	18.6	37.2	35.6
4	<b>56.2</b>	28.1	56.2	<b>21.6</b>	10.6	21.6	<b>2.61</b>	36.1	18.0	36.1	35.6
3	<b>55.1</b>	27.5	55.1	<b>21.5</b>	10.6	21.5	<b>2.56</b>	35.0	17.5	35.0	35.5
2	<b>54.0</b>	27.0	54.0	<b>21.4</b>	10.6	21.4	<b>2.52</b>	34.0	17.0	34.0	35.4
1	<b>52.9</b>	26.4	52.9	<b>21.3</b>	10.5	21.3	<b>2.48</b>	33.0	16.5	33.0	35.3
0	<b>51.8</b>	25.9	51.8	<b>21.3</b>	10.5	21.3	<b>2.44</b>	32.0	16.0	32.0	35.2
-1	<b>50.8</b>	25.4	50.8	<b>21.2</b>	10.4	21.2	<b>2.40</b>	31.0	15.5	31.0	35.1
-2	<b>49.8</b>	24.9	49.8	<b>21.1</b>	10.4	21.1	<b>2.36</b>	30.1	15.0	30.1	35.0
-3	<b>48.7</b>	24.4	48.7	<b>21.0</b>	10.4	21.0	<b>2.32</b>	29.1	14.6	29.1	34.8
-4	<b>47.8</b>	23.9	47.8	<b>20.9</b>	10.3	20.9	<b>2.28</b>	28.2	14.1	28.2	34.7
-5	<b>46.8</b>	23.4	46.8	<b>20.8</b>	10.3	20.8	<b>2.25</b>	27.3	13.7	27.3	34.6
-6	<b>45.8</b>	22.9	45.8	<b>20.7</b>	10.2	20.7	<b>2.21</b>	26.5	13.2	26.5	34.5
-7	<b>44.9</b>	22.5	44.9	<b>20.6</b>	10.2	20.6	<b>2.18</b>	25.6	12.8	25.6	34.4
-8	<b>44.0</b>	22.0	44.0	<b>20.5</b>	10.1	20.5	<b>2.14</b>	24.8	12.4	24.8	34.3
-9	<b>43.1</b>	21.5	43.1	<b>20.4</b>	10.1	20.4	<b>2.11</b>	24.0	12.0	24.0	34.1
-10	<b>42.2</b>	21.1	42.2	<b>20.3</b>	10.0	20.3	<b>2.08</b>	23.2	11.6	23.2	34.0
-11	<b>41.4</b>	20.7	41.4	<b>20.2</b>	10.0	20.2	<b>2.04</b>	22.4	11.2	22.4	33.9
-12	<b>40.5</b>	20.3	40.5	<b>20.1</b>	9.9	20.1	<b>2.01</b>	21.7	10.8	21.7	33.8
-13	<b>39.7</b>	19.8	39.7	<b>20.0</b>	9.9	20.0	<b>1.98</b>	21.0	10.5	21.0	33.6
-14	<b>38.8</b>	19.4	38.8	<b>19.9</b>	9.8	19.9	<b>1.95</b>	20.2	10.1	20.2	33.5
-15	<b>38.0</b>	19.0	38.0	<b>19.8</b>	9.8	19.8	<b>1.92</b>	19.5	9.8	19.5	33.4

-- Achtung: Betriebsgrenzen beachten - nicht in Tabelle festgehalten

Tk -VL	W 12 / 7 °C										
[°C]	Qc nom [kW]	Qc min [kW]	Qc max [kW]	Pin nom [kW]	Pin min [kW]	Pin max [kW]	EER kW / kW	Qh nom [kW]	Qh min [kW]	Qh max [kW]	I nom [A]
40	35.4	17.7	35.4	14.7	7.2	14.7	2.41	49.1	24.5	49.1	27.2
39	35.6	17.8	35.6	14.3	7.1	14.3	2.48	49.0	24.5	49.0	26.8
38	35.8	17.9	35.8	14.0	6.9	14.0	2.55	48.9	24.5	48.9	26.5
37	36.0	18.0	36.0	13.7	6.8	13.7	2.62	48.9	24.4	48.9	26.2
36	36.2	18.1	36.2	13.5	6.6	13.5	2.69	48.8	24.4	48.8	25.9
35	36.4	18.2	36.4	13.2	6.5	13.2	2.77	48.7	24.4	48.7	25.6
34	36.6	18.3	36.6	12.9	6.4	12.9	2.84	48.7	24.3	48.7	25.3
33	36.8	18.4	36.8	12.6	6.2	12.6	2.92	48.6	24.3	48.6	25.1
32	37.0	18.5	37.0	12.4	6.1	12.4	2.99	48.6	24.3	48.6	24.8
31	37.2	18.6	37.2	12.1	6.0	12.1	3.07	48.5	24.3	48.5	24.5
30	37.4	18.7	37.4	11.9	5.9	11.9	3.15	48.5	24.2	48.5	24.3
29	37.5	18.8	37.5	11.6	5.7	11.6	3.23	48.4	24.2	48.4	24.1
28	37.7	18.9	37.7	11.4	5.6	11.4	3.31	48.3	24.2	48.3	23.9
27	37.9	18.9	37.9	11.1	5.5	11.1	3.40	48.3	24.1	48.3	23.7
26	38.0	19.0	38.0	10.9	5.4	10.9	3.48	48.2	24.1	48.2	23.4
25	38.2	19.1	38.2	10.7	5.3	10.7	3.57	48.2	24.1	48.2	23.3
24	38.3	19.2	38.3	10.5	5.2	10.5	3.66	48.1	24.1	48.1	23.1
23	38.5	19.2	38.5	10.3	5.1	10.3	3.75	48.1	24.0	48.1	22.9
22	38.6	19.3	38.6	10.1	5.0	10.1	3.84	48.0	24.0	48.0	22.7
21	38.8	19.4	38.8	9.9	4.9	9.9	3.93	48.0	24.0	48.0	22.6
20	38.9	19.4	38.9	9.7	4.8	9.7	4.02	47.9	24.0	47.9	22.4

Tc [°C]	W 23 / 18 °C										
[°C]	Qc nom [kW]	Qc min [kW]	Qc max [kW]	Pin nom [kW]	Pin min [kW]	Pin max [kW]	EER kW / kW	Qh nom [kW]	Qh min [kW]	Qh max [kW]	I nom [A]
0											
40	47.6	23.8	47.6	14.7	7.2	14.7	3.25	61.7	30.9	61.9	27.7
39	47.9	24.0	47.9	14.3	7.1	14.3	3.34	61.7	30.9	61.9	27.3
38	48.2	24.1	48.2	14.0	6.9	14.0	3.43	61.7	30.9	61.8	27.0
37	48.5	24.2	48.5	13.7	6.8	13.7	3.53	61.7	30.9	61.8	26.6
36	48.8	24.4	48.8	13.5	6.6	13.5	3.62	61.7	30.9	61.8	26.3
35	49.0	24.5	49.0	13.2	6.5	13.2	3.72	61.7	30.9	61.8	26.0
34	49.3	24.7	49.3	12.9	6.4	12.9	3.82	61.7	30.9	61.8	25.7
33	49.6	24.8	49.6	12.6	6.2	12.6	3.92	61.7	30.9	61.7	25.4
32	49.8	24.9	49.8	12.4	6.1	12.4	4.03	61.7	30.9	61.7	25.1
31	50.1	25.0	50.1	12.1	6.0	12.1	4.13	61.7	30.9	61.7	24.9
30	50.3	25.2	50.3	11.9	5.9	11.9	4.24	61.7	30.9	61.7	24.6
29	50.6	25.3	50.6	11.6	5.7	11.6	4.35	61.7	30.9	61.7	24.4
28	50.8	25.4	50.8	11.4	5.6	11.4	4.46	61.7	30.9	61.7	24.1
27	51.0	25.5	51.0	11.1	5.5	11.1	4.58	61.7	30.9	61.7	23.9
26	51.2	25.6	51.2	10.9	5.4	10.9	4.69	61.7	30.9	61.7	23.7
25	51.5	25.7	51.5	10.7	5.3	10.7	4.81	61.7	30.9	61.7	23.5
24	51.7	25.8	51.7	10.5	5.2	10.5	4.93	61.7	30.9	61.7	23.3
23	51.9	25.9	51.9	10.3	5.1	10.3	5.05	61.7	30.9	61.7	23.1
22	52.1	26.0	52.1	10.1	5.0	10.1	5.17	61.7	30.9	61.7	23.0
21	52.3	26.1	52.3	9.9	4.9	9.9	5.29	61.7	30.9	61.7	22.8
20	52.4	26.2	52.4	9.7	4.8	9.7	5.42	61.7	30.9	61.7	22.6

-- Achtung: Betriebsgrenzen beachten - nicht in Tabelle festgehalten

LEGENDE:

T<sub>wq-RL</sub>: Temperatur Wärmequelle - Eintritt [°C]

T<sub>ws-VL</sub>: Temperatur Wärmesenke - Vorlauf [°C]

T<sub>k-VL</sub>: Temperatur Kältesenke - Vorlauf [°C]

Q<sub>h nom</sub>: Heizleistung nominal

Q<sub>h min</sub>: Heizleistung minimal

Q<sub>h max</sub>: Heizleistung maximal

P<sub>in nom</sub>: Aufnahme bei nominaler Heizleistung

P<sub>in min</sub>: Aufnahme bei minimaler Heizleistung

P<sub>in max</sub>: Aufnahme bei maximaler Heizleistung

COP nom: Arbeitszahl bei nominaler Heizleistung

Q<sub>c nom</sub>: Kälteleistung/Energieentnahme bei nominaler Heizleistung

Q<sub>c min</sub>: Kälteleistung/Energieentnahme bei minimaler Heizleistung

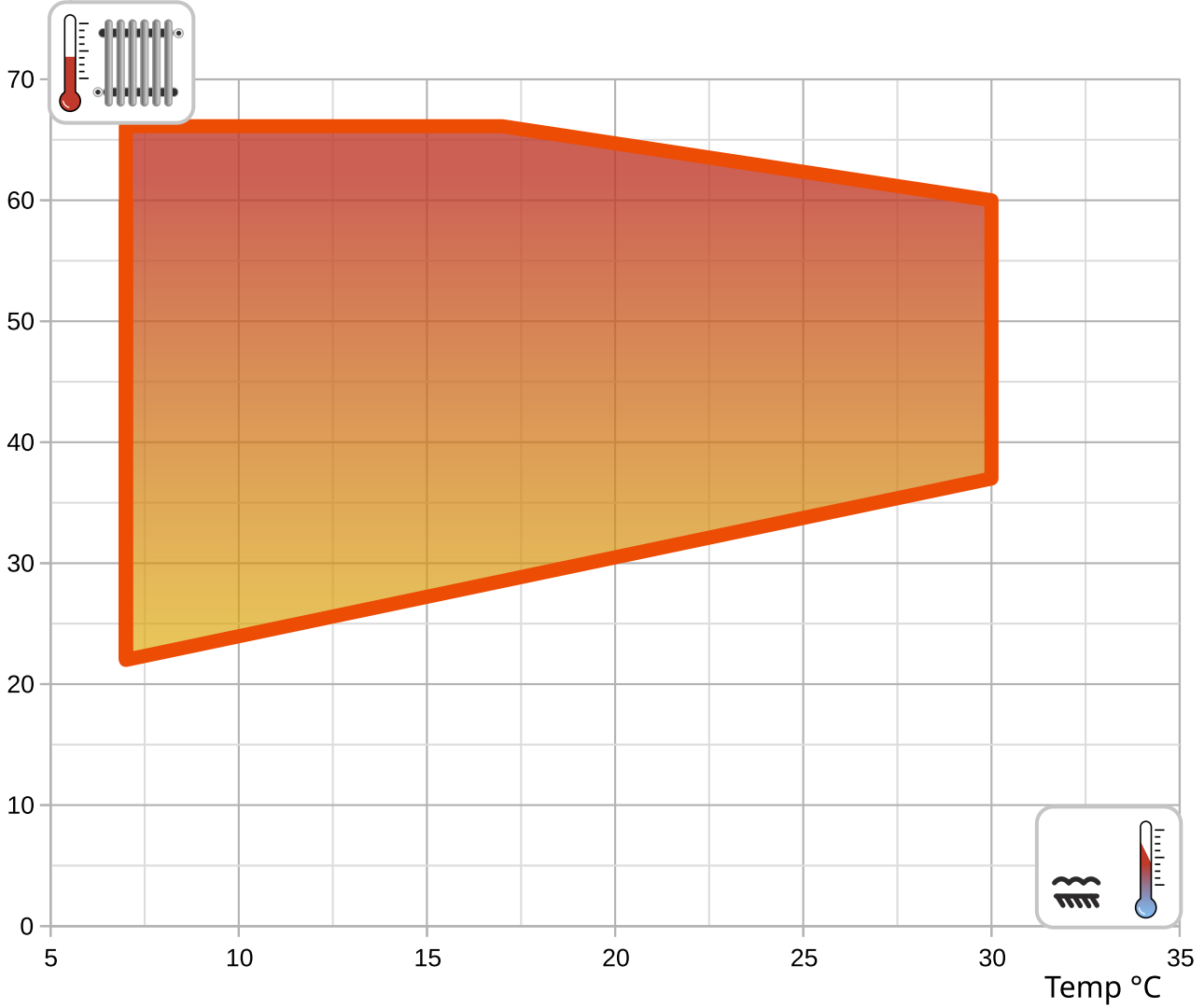
Q<sub>c max</sub>: Kälteleistung/Energieentnahme bei maximaler Heizleistung

I nom: Stromaufnahme bei nominaler Heizleistung

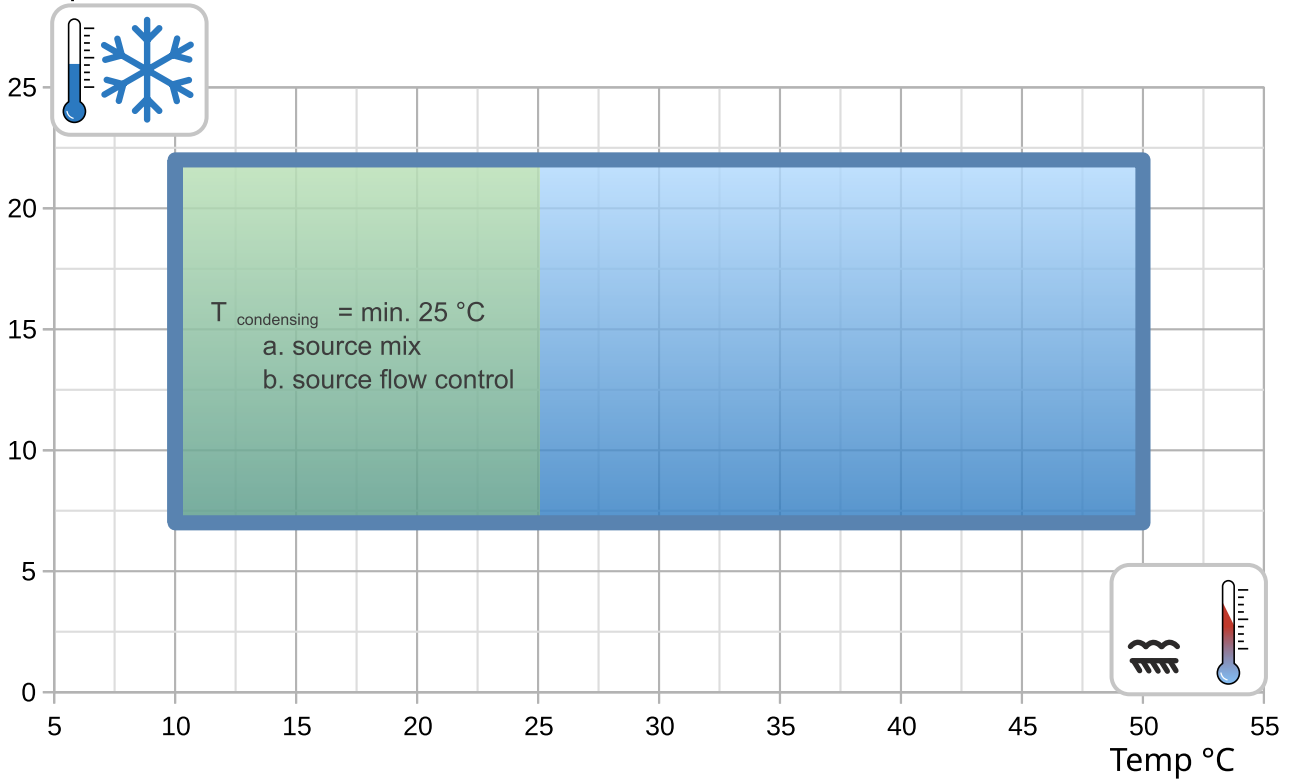
EER: Arbeitszahl bei nominaler Kälteleistung

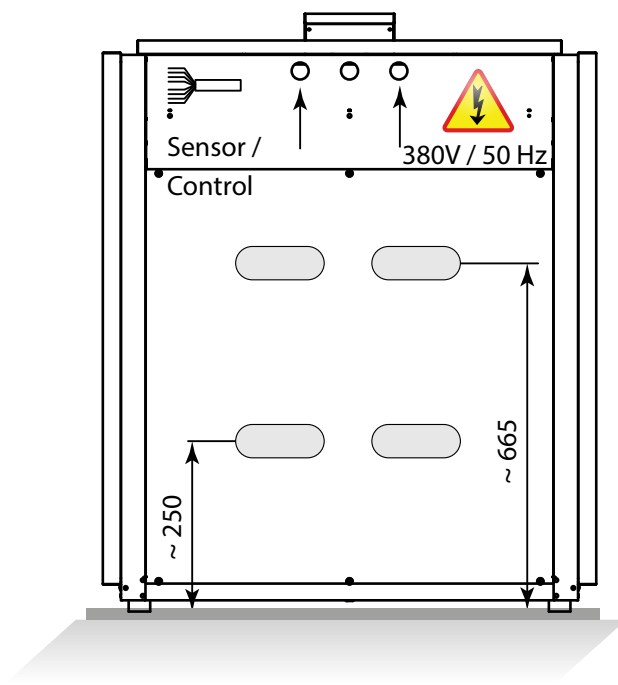
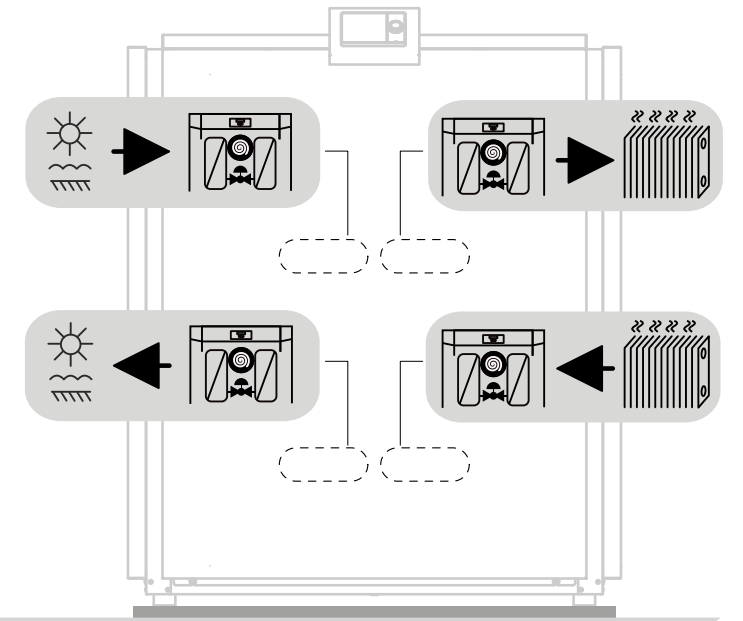
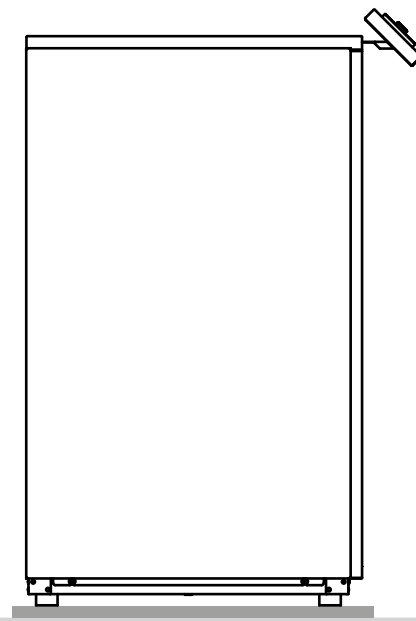
### Betriebsgrenzen

Temp °C

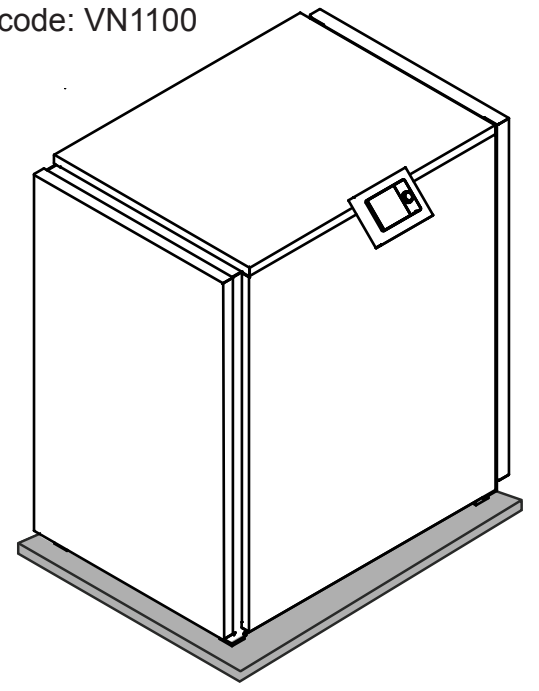


Temp °C





int. code: VN1100









BASIC APPLICATION

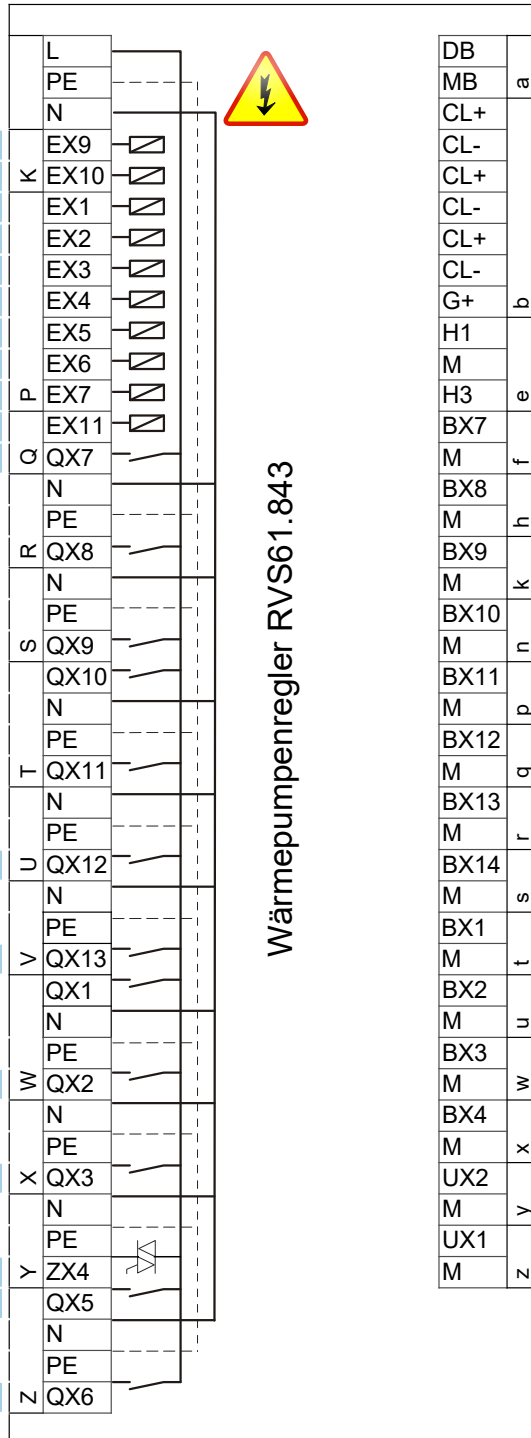


OPTIONAL APPLICATION

Total: max 6A  
1 x QX...: max 2A

Netzanschluss 230V / 50 Hz  
Erde  
Nullleiter

- E9 Niederdruckwächter E9
- E10 Hochdruckwächter E10
- E15 Ström'wächter Quelle E15
- E24 Ström'wächter Verbrau E24
- E6 EW Sperre E6
- E12 Überlast Verdichter 2 E12
- E21 Drehstrom E21
- E22 Drehstrom E22
- E23 Drehstrom E23
- E11 Überlast Verdichter 1 E11
- K1 Verdichterstufe 1 K1



Wärmepumpenregler RVS61.843

Q8 Quellpumpe Q8

Q9 Kondensatorpumpe Q9

K10 Alarmausgang K10

K40 Ölumpfheizung K40

K81 Ventil Verdampfer K81

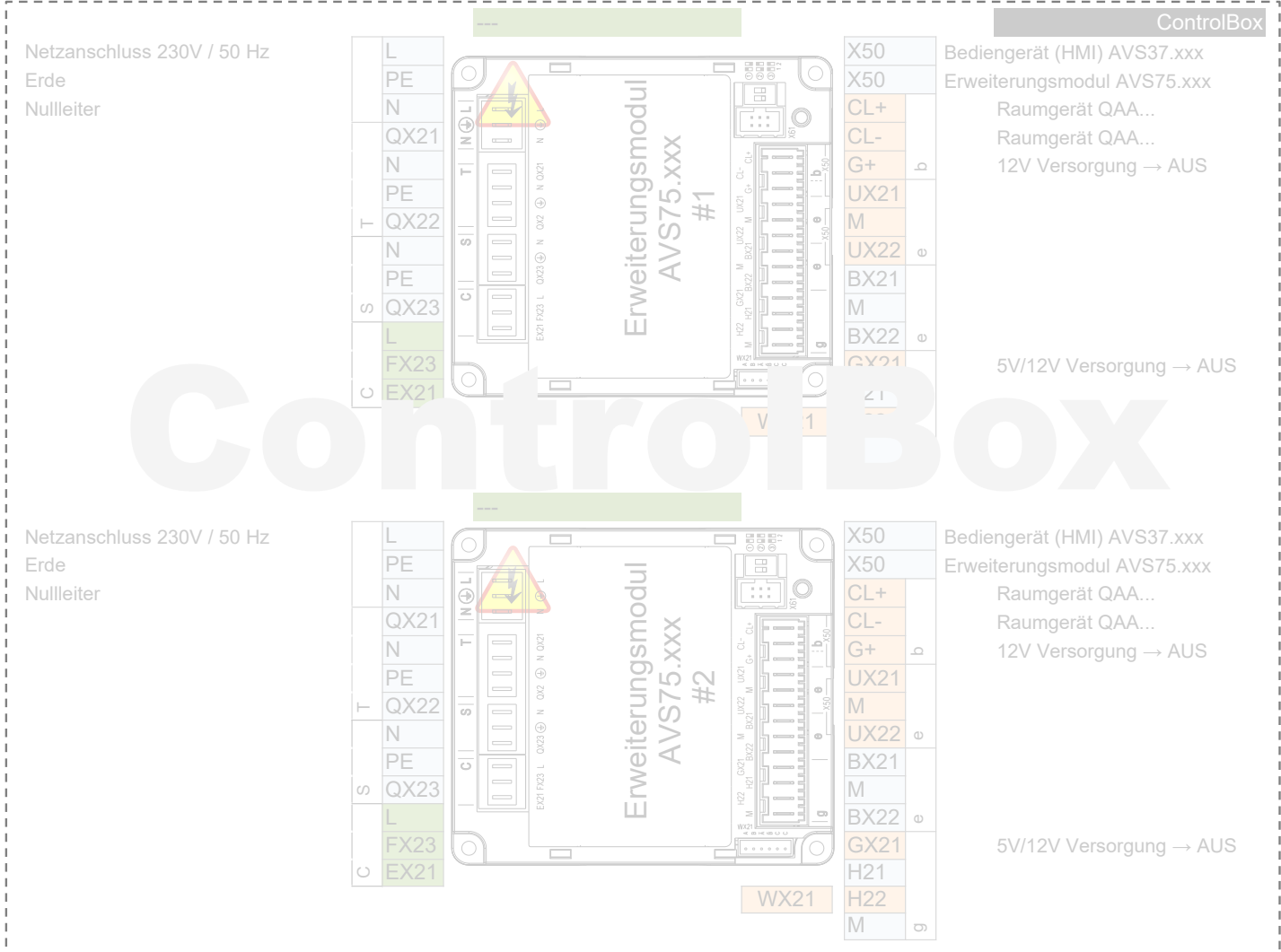
K82 Ventil EVI K82

K2 Verdichterstufe 2 K2

- DB LPB Bus Data
- MB LPB Bus Masse
- CL+ Raumgerät QAA...
- CL- Raumgerät QAA...
- CL+ Raumgerät QAA... 2.
- CL- Raumgerät QAA... 2.
- CL+ Raumgerät QAA... 3.
- CL- Raumgerät QAA... 3.
- G+ 12V Versorgung → AUS
- H1
- M
- H3 Verbr'anforderung VK1
- BX7 B81 Heissgasfühler K1 B81
- M
- BX8
- M
- BX9
- M
- BX10 B21 WP Vorlauffühler B21
- M
- BX11
- M
- BX12 B71 WP Rücklauffühler B71
- M
- BX13 B91 Quelleneintrittfühler B91
- M
- BX14 B84 Quellenaust'fühler B92/B84
- M
- BX1
- M
- BX2
- M
- BX3 B83 Kältemittelfühler flüssig B83
- M
- BX4 B82 Heissgasfühler K2 B82
- M
- UX2 Kondensatorpumpe Q9
- M
- UX1 0..10V Analogsignal
- M
- UX1 Quell'pumpe Q8
- M
- UX1 0..10V Analogsignal



- AVS75.390
- AVS75.391
- AVS75.370



HEAT PUMP

EXTERNAL  
INTERNAL



K1

K2

K82

K81

K40

K10

Q8 UX1

Q9 UX2

E11  
KRW1  
F1K  
E11

E12  
KRW2  
F2K  
E12

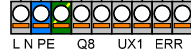
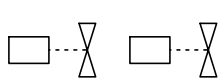
E6

Q9 ERR  
F1S  
E24

Q8 ERR  
F1Z  
E15

E10

E9



230V,50Hz  
max 6A

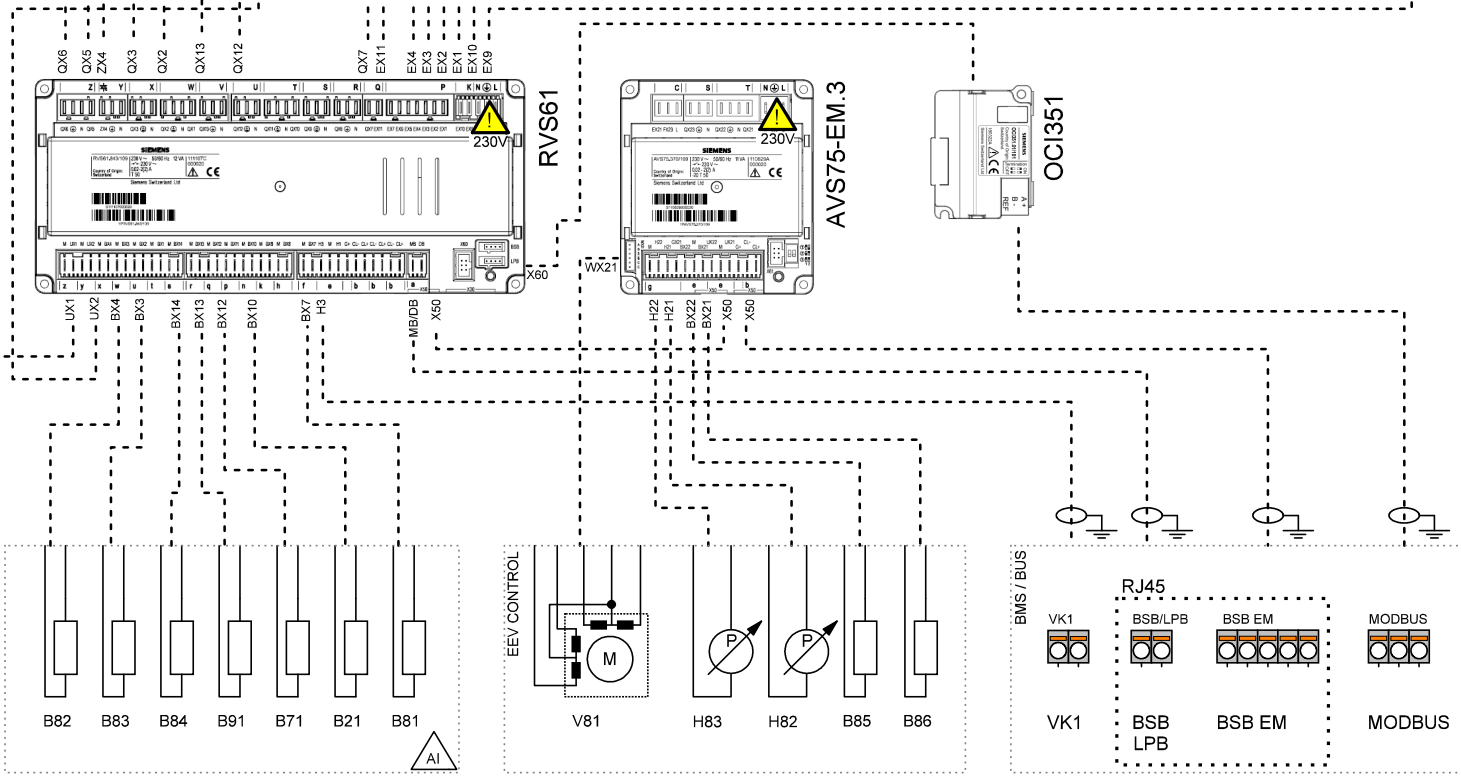
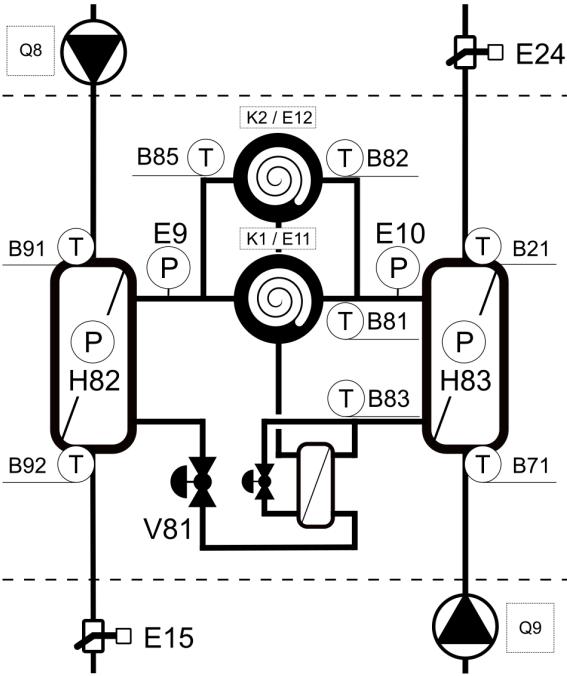
0...10V

230V,50Hz  
max 6A

0...10V

DO

DI



PWR SPLY: ..... 3~ 400V, 50 Hz  
CTRL: ..... 1~ 230V, 50 HZ

Company	Title	Version / Note	Number	Created by	Date	Page
	TBW-TWW	05/2024				1



Company	Title	Version / Note	Number	Created by	Date	Page
	CONTROL BOX	05/2024				1



Company	Title	Version / Note	Number	Created by	Date	Page
	CONTROL BOX	05/2024				2





Company	Title	Version / Note	Number	Created by	Date	Page
	CONTROL BOX	05/2024				3

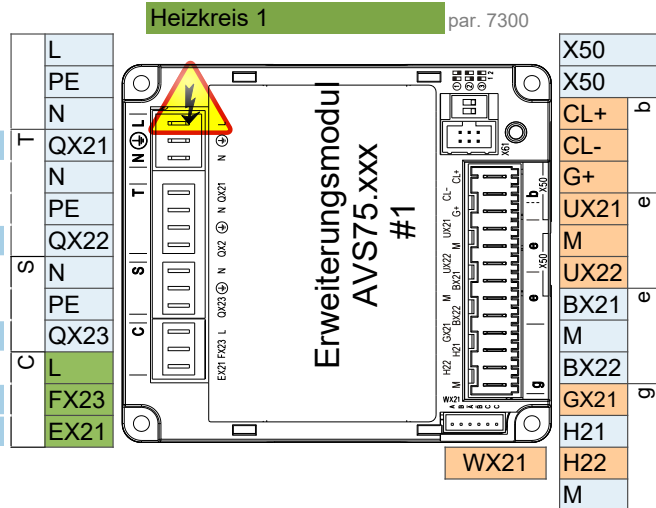


Company	Title	Version / Note	Number	Created by	Date	Page
	CONTROL BOX	05/2024				4



- AVS75.390
- AVS75.391
- AVS75.370

- AVS75.370**  
 Netzanschluss 230V / 50 Hz  
 Erde  
 Nullleiter  
**Y1** Mischer Auf  
  
**Y2** Mischer Zu  
  
**Q2** Heizkreispumpe HK1 Q2  
  
**L** Faze 230V  
**E61** Smart Grid E61

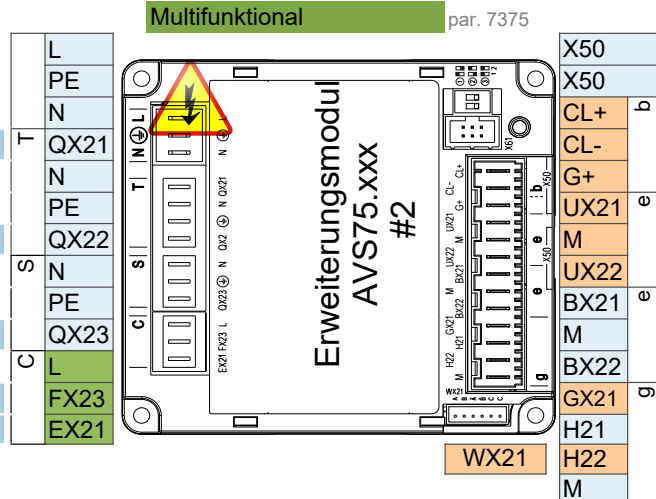


- Erweiterungsmodul AVS75.xxx  
 Raumgerät QAA...  
 Raumgerät QAA...

**B1** Vorlauffühler 1

Impulszählung

- AVS75.370**  
 Netzanschluss 230V / 50 Hz  
 Erde  
 Nullleiter  
**Q3** Trinkwasserstellglied Q3  
  
**K6** Elektroeinsatz TWW K6  
  
**Q6** Heizkreispumpe HK2 Q6  
  
**L** Faze 230V  
**E62** Smart Grid E62

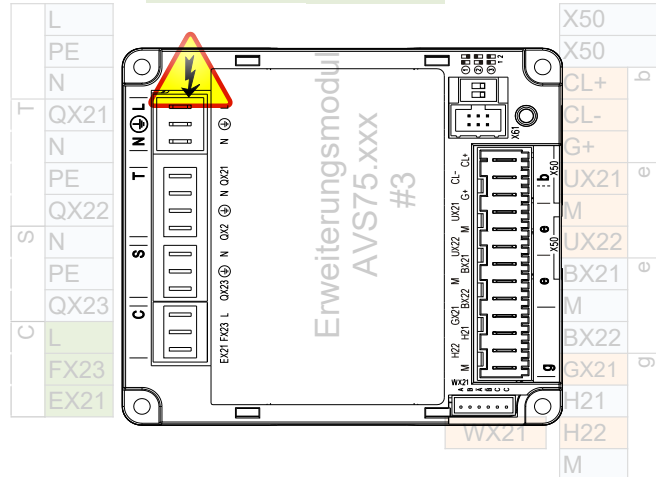


- Bediengerät (HMI) AVS37.xxx  
 Erweiterungsmodul AVS75.xxx  
 Raumgerät QAA...  
 Raumgerät QAA...

**B3** Trinkwasserfühler B3

**B4** Pufferspeicherfühler B4

- Netzanschluss 230V / 50 Hz  
 Erde  
 Nullleiter



- Bediengerät (HMI) AVS37.xxx  
 Erweiterungsmodul AVS75.xxx  
 Raumgerät QAA...  
 Raumgerät QAA...

Vorsicht: Erweiterungsmodul 3 ist in der Wärmepumpe

## Anschlussmöglichkeiten für die Steuerung

### 1 ControlBox

---

ControlBox, mit zwei eingebauten Erweiterungsmodulen, ermöglicht zahlreiche Optionen für die Anwendungssteuerung auf der Verbraucherseite hinter der Wärmepumpe. Weitere Informationen finden Sie im Schaltplan der ControlBox und im Blatt mit den Anwendungsdiagrammen.

### 2 Fixer Sollwert Vorlauftemperatur - Ein / Aus potentialfreier Kontakt

---

2-adriges abgeschirmtes Kabel 2 x 0,5 mm<sup>2</sup> - Sollwert = 45°C (editierbar über Parameter 1859)

Anschlussklemme - siehe Schaltplan

### 3 Analog 0..10V Vorlauftemperatur-Sollwertregelung

---

2 Adern geschirmtes Kabel 2 x 0,5 mm<sup>2</sup> - Sollwert: 0V = 16°C ~ 10V = 60°C ( editierbar im Parametersatz )

Anschlussklemme - siehe Schaltplan

### 4 ModBus RTU-Kommunikationsbefehl

---

3-adriges abgeschirmtes Kabel min. 3 x 0,25mm<sup>2</sup>

Für die ModBus-Zuordnungstabelle wenden Sie sich bitte an den technischen Support

### 5 MQTT IoT-Kommunikationsprotokoll

---

Für weitere Informationen wenden Sie sich bitte an den technischen Support