

Grundlegende Leistungsdaten - WAMAK TWW 105 EVI

Heizen - EN 14511		
Wärmeleistung [kW]	W10 / W35 (max)	109.1 (54.5 / 109.1)
	W10 / W35 (min)	54.5 (54.5 / 109.1)
	W10 / W34	109.1 (54.6 / 109.1)
Leistungsaufnahme [kW]	W10 / W35 (max)	18.9 (9.3 / 18.9)
	W10 / W35 (min)	9.3 (9.3 / 18.9)
	W10 / W34	18.5 (13.3 / 27.1)
Leistungszahl Heizen [COP]	W10 / W35 (max)	5.78
	W10 / W35 (min)	5.86
	W10 / W34	5.90
Jahreszeitbedingte Raumheizungs-Energieeffizienz - SCOP EN 14825		
Klimazone Durchschnitt / Niedrigtemp. [35°C]	SCOP	6.52
	η [%]	260.9
	Label	A+++
	Qhe [kWh]	34506.5
	Pdesignh [kW]	109.1
	Tbivalent [°C]	-10
Kühlung		
Kühlleistung - [kW]	A35 / W23-18	85.3
	A25 / W23-18	89.7
	A35 / W12-7	62.9
	A25 / W12-7	62.9
Jahreszeitbedingte Raumkühlungs-Energieeffizienz - SEER EN 14825		
[W 23 / 18°C]	SEER	5.23
	Qce [kWh]	9075.5
	η_c [%]	209.2
Schall EN 12102		
Schalleistungspegel - Lw	dB(A)	64.4
Schalldruckpegel - Lp	1 m dB(A)	56.4
	5 m dB(A)	42.4
	10 m dB(A)	36.4
Mechanische und Betriebs-Informationen		
Verdichterbauart (3~ 400/50)	SCROLL / 2 /	Ein/Aus
Kältemittel	R410A (GWP - 2088)	10.6 kg
Einsatzgrenze Heizungswasser - (min / max) [°C]		25 / 65
Einsatzgrenze Wärmequelle - (min / max) [°C]		-10 (7) / 30
Gewicht		445 kg

Wichtigste technische Daten - WAMAK TWW 105 EVI

Gehäuse Bezeichnung		VN1100		Daten von Wärmeabgabe		
Grundlegende Abmessungen	Hohe [mm]	1270		Einsatzgrenze	MAX [°C] 65	
	Breite [mm]	1100		Heizungswasser	MIN [°C] 25	
	Länge [mm]	750		genauer siehe Betriebsgrenzendiagramm		
Gewicht [kg]	445		Kondensator	Anschlussdimension	VIC 2.1/2 "	
Gehäuse Farbe	Grau			Bauart	BPHE	
Gehäuse IP Klasse	IP20			Anzahl	1	
				Material	AISI 316	
Kältekreis						
Verdichter	Bauart	Scroll		Maximaler Überdruck - Kältemittel [bar] 50		
	Leistungstufen	2		Maximaler Überdruck - Wasser [bar] 6		
	Ein/Aus			Prüfdruck [bar] 70		
	Leistungsfaktor Cosφ	0.59		Wärmeträger Wasser		
	Wicklungswiderstand	0.83 Ohm		Volumenstrom @ dT 5K (nom) - Wasser [m3/h] 9.43 ~ 18.86		
Kältemittel		R410A		Interne Druckdifferenz - Wasser [kPa] 20		
	Menge	10.6 kg		Temperaturdifferenz @ 35°C (nom)	5 K	
	GWP	2088		@ 55°C	8 K	
	Sicherheitsklasse	A1		@ 65°C	10 K	
Kältemittelöl	POE RL32-3MAF			Daten von Erneuerbarer Energiequelle		
	Ölmenge	2 x 3.38 L		Einsatzgrenze	MIN [°C] -10 (7)	
Maximaler Hochdruck - Kältemittel [bar]		50		Wärmequelle	MAX [°C] 30	
	PED Klasse	2		genauer siehe Betriebsgrenzendiagramm		
EVI - Dampfeinspritzung mit Economiser						
Daten von Elektroanschluss						
Einspeisung [#~ V/Hz]		3~ 400/50		Verdampfer	Anschlussdimension	VIC 2.1/2 "
Strom	Nominal [A]	43.28			Bauart	BPHE
	Maximal [A]	66.00			Anzahl	1
	Start [A]	58.42			Material	AISI 316
Sanftanlasser				Maximaler Überdruck - Kältemittel [bar]	29	
Hauptsicherung				Wärmeträger	Wasser	
Steuerungssystem						
Hauptregler	SIEMENS	RVS 61		Maximaler Überdruck - Wasser [bar]	6	
Erweiterungsmo dul	AVS75.3xx	AVS75.3xx	AVS75.372	Volumenstrom - Wasser [m3/h]	9.75 ~ 19.50	
Bus Clip-In			Modbus OCI353	Interne Druckdifferenz - Wasser [kPa]	20	
Online-Verbindung	Web server OZW672	ToSyMo		Temperaturdifferenz - Wasser	4 K	
EEV Regelung			SEC61			

*** mit Zubehör

WAMAK TWW 105 EVI

ErP (EU) No 811/2013: Technische Parameter für Wärmepumpen-Raumheizgeräte

Modell	TWW 105 EVI
Luft-Wasser-Wärmepumpe	nein
Sole/Wasser-Wärmepumpe	nein
Wasser/Wasser-Wärmepumpe	ja
Niedertemperatur-Wärmepumpe	nein
Ausgestattet mit einer Zusatzheizung	nein
Wärmepumpen-Kombi-Heizgerät	nein
Temperaturanwendung	niedrig (35 °C - 30 °C)
Klimaverhältnisse	durchschnittlich

Angabe	Symbol	Wert	Ein.	Angabe	Symbol	Wert	Ein.
Nennwärmeleistung bei Tdesignh	Prated	109.1	kW	Jahreszeitbedingte Raumheizungs-Energieeffizienz	η_s	260.9	%
Ausgewiesene Heizleistung für Teillast bei einer Innentemperatur von 20 °C und einer Außentemperatur von Tj				Deklarierte Leistungszahl oder Primärenergiekennzahl für Teillast bei einer Innentemperatur von 20 °C und einer Außentemperatur von Tj			
Tj = -7 °C	Pdh	109.1	kW	Tj = -7 °C	COPd	5.90	-
Tj = +2 °C	Pdh	109.4	kW	Tj = +2 °C	COPd	6.4	-
Tj = +7 °C	Pdh	109.5	kW	Tj = +7 °C	COPd	6.9	-
Tj = +12 °C	Pdh	109.6	kW	Tj = +12 °C	COPd	7.4	-
Tj = bivalente Temperatur	Pdh	109.1	kW	Tj = bivalente Temperatur	COPd	5.8	-
Tj = Betriebsgrenztemperatur	Pdh	---	kW	Tj = Betriebsgrenztemperatur	COPd	---	-
Bivalente Temperatur	Tbiv	-10	°C	Tj = Betriebsgrenztemperatur	TOL	---	°C
Stromverbrauch in anderen Modi als dem aktiven Modus				Betriebsgrenztemperatur des Heizwassers	WTOL	65	°C
Aus-Zustand	Poff	0.010	kW	Zusatzheizung			
Thermostat-Aus-Modus	Pto	0.010	kW	Nennwärmeleistung	Psup	16.4	kW
Standby-Betrieb	Psb	0.010	kW	Art der Energiezufuhr	elektrisch		
Betriebsart Kurbelwannenheizung	Pck	0.000	kW	Sonstige Angaben			
Leistungsregelung				mehrstufig			
Schalleistungspegel				Für Luft/Wasser-Wärmepumpen: - --- m3/h Nennluftvolumenstrom, Außenbereich			
in Innenräumen	Lwa	64	dB	Für Wasser- oder Sole/Wasser-Wärmepumpen: Nenndurchfluss der Sole oder des Wassers, Wärmetauscher im Freien			
im Freien	Lwa	---	dB	- 9.75 ~ 19.50 m3/h			
Jährlicher Energieverbrauch	QHE	34506.5	kWh				

Angaben zum Kontakt: WAMAK, s.r.o., Orovnica 252, 96652, Orovnica, Slovakia, info@wamak.sk

WAMAK TWW 105 EVI

ErP (EU) No 811/2013: Technische Parameter für Wärmepumpen-Raumheizgeräte

Modell	TWW 105 EVI
Luft-Wasser-Wärmepumpe	nein
Sole/Wasser-Wärmepumpe	nein
Wasser/Wasser-Wärmepumpe	ja
Niedertemperatur-Wärmepumpe	nein
Ausgestattet mit einer Zusatzheizung	nein
Wärmepumpen-Kombi-Heizgerät	nein
Temperaturanwendung	mittel (55 °C - 47 °C)
Klimaverhältnisse	durchschnittlich

Angabe	Symbol	Wert	Ein.	Angabe	Symbol	Wert	Ein.
Nennwärmeleistung bei Tdesignh	Prated	108.9	kW	Jahreszeitbedingte Raumheizungs-Energieeffizienz	η_s	202.6	%
Ausgewiesene Heizleistung für Teillast bei einer Innentemperatur von 20 °C und einer Außentemperatur von Tj				Deklarierte Leistungszahl oder Primärenergiekennzahl für Teillast bei einer Innentemperatur von 20 °C und einer Außentemperatur von Tj			
Tj = -7 °C	Pdh	109.9	kW	Tj = -7 °C	COPd	4.06	-
Tj = +2 °C	Pdh	110.1	kW	Tj = +2 °C	COPd	5.2	-
Tj = +7 °C	Pdh	110.4	kW	Tj = +7 °C	COPd	6.0	-
Tj = +12 °C	Pdh	110.7	kW	Tj = +12 °C	COPd	6.6	-
Tj = bivalente Temperatur	Pdh	108.9	kW	Tj = bivalente Temperatur	COPd	3.7	-
Tj = Betriebsgrenztemperatur	Pdh	---	kW	Tj = Betriebsgrenztemperatur	COPd	---	-
Bivalente Temperatur	Tbiv	-10	°C	Tj = Betriebsgrenztemperatur	TOL	---	°C
Stromverbrauch in anderen Modi als dem aktiven Modus				Betriebsgrenztemperatur des Heizwassers	WTOL	65	°C
Aus-Zustand	Poff	0.010	kW	Zusatzheizung			
Thermostat-Aus-Modus	Pto	0.010	kW	Nennwärmeleistung	Psup	16.4	kW
Standby-Betrieb	Psb	0.010	kW	Art der Energiezufuhr			
Betriebsart Kurbelwannenheizung	Pck	0.000	kW	elektrisch			
Sonstige Angaben				Für Luft/Wasser-Wärmepumpen: Nennluftvolumenstrom, Außenbereich			
Leistungsregelung		mehrstufig		Für Wasser- oder Sole/Wasser-Wärmepumpen: Nenndurchfluss der Sole oder des Wassers, Wärmetauscher im Freien			
Schalleistungspegel				-			
in Innenräumen	Lwa	64	dB	9.75 ~ 19.50 m3/h			
im Freien	Lwa	---	dB				
Jährlicher Energieverbrauch	QHE	44382.2	kWh				

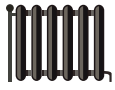
Angaben zum Kontakt: WAMAK, s.r.o., Orovnica 252, 96652, Orovnica, Slovakia, info@wamak.sk



ENERG Y IIA
 енергия - ενεργεια IE IA

WAMAK

TWW 105 EVI



55 °C

35 °C



A+++

A+++



64 dB



--- dB

■ 115
 ■ 109
 ■ 107
 kW

■ 112
 ■ 110
 ■ 104
 kW



2019

811/2013

TWW 105 EVI

ErP Data

	55 °C	35 °C
Energy class	A+++	A+++
η [%]	202.6	260.9
P_{rated} [kW]	109	110
Q_{HE} [kWh/y]	44383	34507
SCOP [-]	5.06	6.52
$T_{bivalent}$ [°C]	-10	-10

CONTROLLER



+ QAA55/75
 - QAA55/75

class VII
 class III

3.5% ↓
 1.5% ↓

Heizleistung Daten

Version: v2024.010-BW-WW

Quelle - Sole [0°C] / Niedrigtemp. [35°C]

ZHI40K1P-TFD_R410A_2_BWW

Betriebsbedingungen	Qh	P	COP
1 B0 / W30-35	85.5	18.7	4.57
2 B0 / W30-35 (MIN)	42.8	9.2	4.64
A B0 / Wxx-34	85.5	18.3	4.67
B B0 / Wxx-30	85.5	16.9	5.06
C B0 / Wxx-27	42.7	7.8	5.45
D B0 / Wxx-24	42.7	7.4	5.78
E B0 / Wxx-35	85.5	18.7	4.57
F B0 / Wxx-35	85.5	18.7	4.57

SCOP DATA EN 14825:2018	
Quelle - Sole [0°C] / Niedrigtemp. [35°C]	
SCOPon	5.15
SCOPnet	5.15
SCOP	5.15
η [%]	205.90
Label	A+++
Qh [kWh]	34272
Pdesignh [kW]	85.5
Tbivalent [°C]	-10

Quelle - Sole [0°C] / Mitteltemp.. [55°C]

Betriebsbedingungen	Qh	P	COP
1 B0 / W47-55	87.0	29.5	2.94
2 B0 / W47-55 (MIN)	43.5	14.4	2.98
A B0 / Wxx-52	87.4	26.8	3.37
B B0 / Wxx-42	87.8	20.8	4.26
C B0 / Wxx-36	43.3	9.1	4.74
D B0 / Wxx-30	43.3	8.3	5.20
E B0 / Wxx-55	87.0	29.5	2.94
F B0 / Wxx-54	87.5	27.5	3.19

SCOP DATA EN 14825:2018	
Quelle - Sole [0°C] / Mitteltemp.. [55°C]	
SCOPon	4.13
SCOPnet	4.13
SCOP	4.12
η [%]	164.93
Label	A+++
Qh [kWh]	43546
Pdesignh [kW]	87.0
Tbivalent [°C]	-10

Quelle - Wasser [10°C] / Niedrigtemp. [35°C]

Betriebsbedingungen	Qh	P	COP
1 W10 / W30-35	109.1	18.9	5.78
2 W10 / W30-35 (MIN)	54.5	9.3	5.86
A W10 / Wxx-34	109.1	18.5	5.90
B W10 / Wxx-30	109.4	17.0	6.42
C W10 / Wxx-27	109.5	16.0	6.92
D W10 / Wxx-24	109.6	15.1	7.35
E W10 / Wxx-35	109.1	18.9	5.78
F W10 / Wxx-35	109.1	18.9	5.78

SCOP DATA EN 14825:2018	
Quelle - Wasser [10°C] / Niedrigtemp. [35°C]	
SCOPon	6.53
SCOPnet	6.53
SCOP	6.52
η [%]	260.94
Label	A+++
Qh [kWh]	34507
Pdesignh [kW]	109.1
Tbivalent [°C]	-10.00

Quelle - Wasser [10°C] / Mitteltemp. [55°C]

Betriebsbedingungen		Qh	P	COP
1	W10 / W47-55	108.9	29.8	3.66
2	W10 / W47-55 (MIN)	54.5	14.7	3.71
A	W10 / Wxx-52	109.9	27.1	4.06
B	W10 / Wxx-42	110.1	21.0	5.24
C	W10 / Wxx-36	110.4	18.7	5.99
D	W10 / Wxx-30	110.7	17.1	6.58
E	W10 / Wxx-55	108.9	29.8	3.66
F	W10 / Wxx-55	108.9	29.8	3.66

SCOP DATA EN 14825:2018	
Quelle - Wasser [10°C] / Mitteltemp. [55°C]	
SCOPon	5.07
SCOPnet	5.07
SCOP	5.06
η [%]	202.56
Label	A+++
Qh [kWh]	44382
Pdesignh [kW]	108.9
Tbivalent [°C]	-10.00

Niedrigtemperatur Kühlung W 12 / 7°C

Betriebsbedingungen		Qc	P	EER
A	W30-35 / W12-7	64.9	19.9	3.26
B	W26-xx / W12-7	66.3	18.3	3.62
C	W22-xx / W12-7	67.6	16.9	4.01
D	W18-xx / W12-7	68.2	16.2	4.21

SEER DATA EN 14825:2018 [W 12 / 7°C]	
SEERon	3.89
SEER	3.89
Qc [kWh]	37740
η [%]	155.45

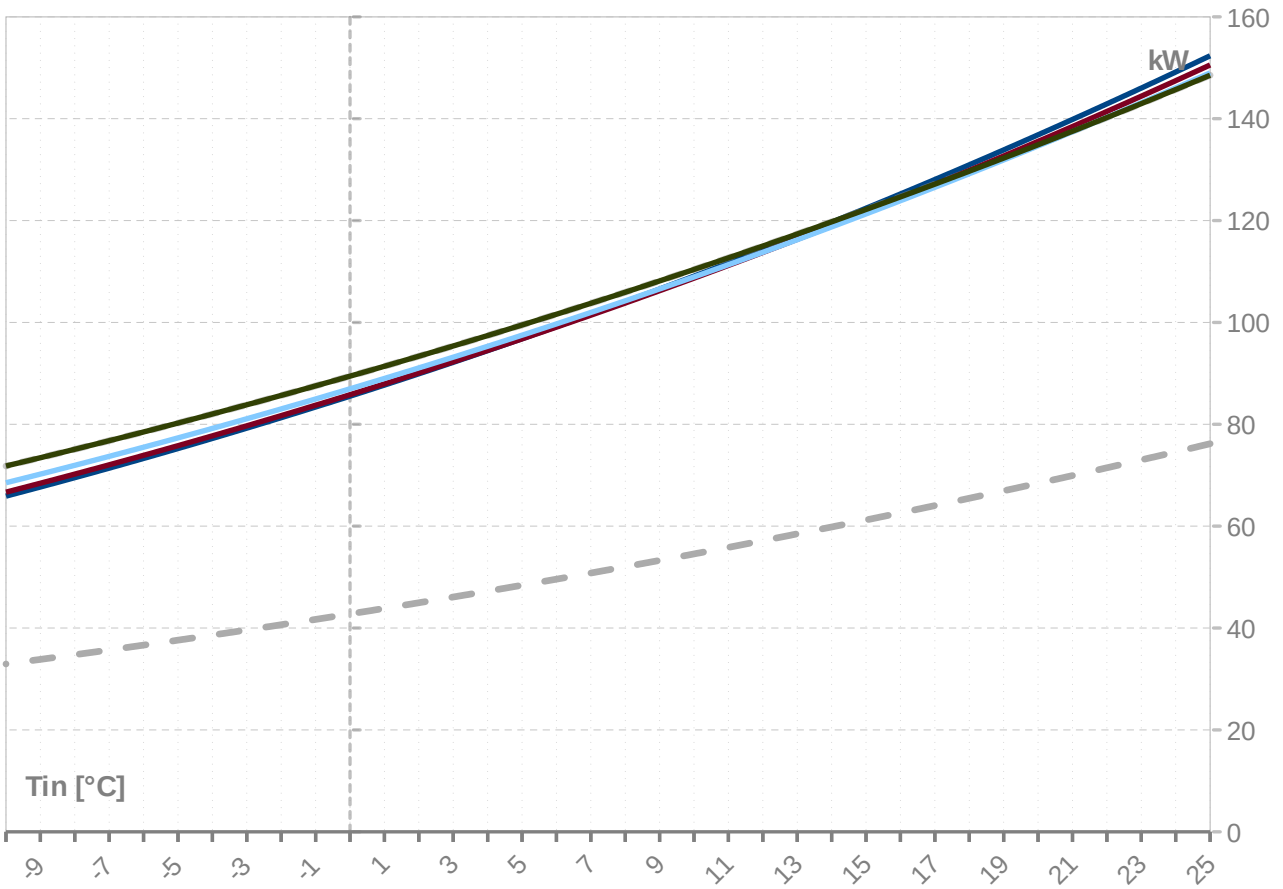
Flächenkühlung W 23 / 18°C

Betriebsbedingungen		Qc	P	EER
A	W50-xx / W23-18	76.9	31.8	2.42
B	W40-xx / W23-18	82.7	24.9	3.32
C	W30-35 / W23-18	87.6	19.9	4.40
D	W26-xx / W23-18	89.3	18.3	4.88

SEER DATA EN 14825:2018 [W 23 / 18°C]	
SEERon	5.23
SEER	5.23
Qc [kWh]	37740
η [%]	209.16

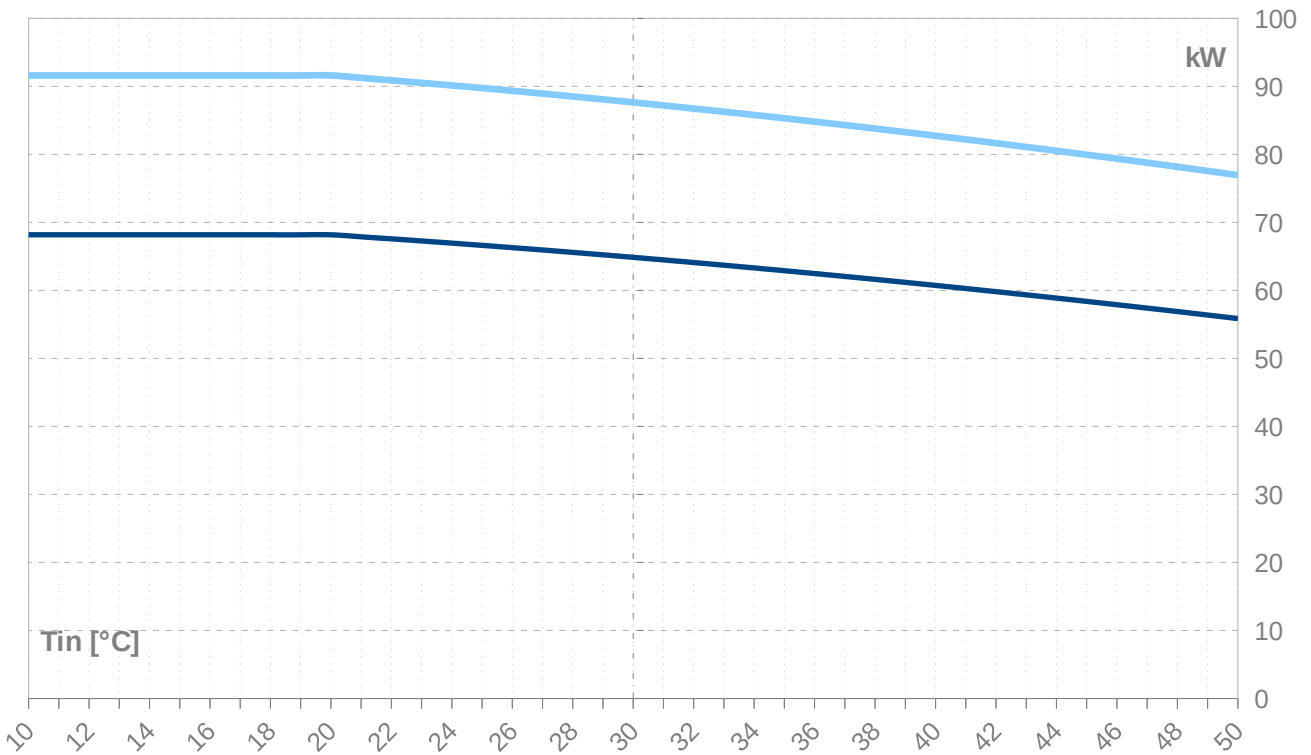
Leistungslinien - Heizen

- Qh-nom-35 - - - Qh-min-35 - - - - Qh-max-65 — Qh-nom-45 — Qh-nom-55
- Qh-nom-65



Leistungslinien - Kühlen

- Qc-nom-12-7 — Qc-nom-23-18



Tws -VL		35										
	[°C]	Qh nom	Qh min	Qh max	Pin nom	Pin min	Pin max	COP nom	Qc nom	Qc min	Qc max	I nom
Twq -RL	[°C]	[kW]	[kW]	[kW]	[kW]	[kW]	[kW]	kw / kw	[kW]	[kW]	[kW]	[A]
25	152.3	76.2	152.3	19.2	9.5	19.2	7.94	134.4	67.2	134.4	43.2	
24	149.2	74.6	149.2	19.2	9.5	19.2	7.78	131.3	65.6	131.3	43.2	
23	146.0	73.0	146.0	19.2	9.4	19.2	7.62	128.1	64.1	128.1	43.2	
22	142.9	71.5	142.9	19.1	9.4	19.1	7.47	125.0	62.5	125.0	43.2	
21	139.8	69.9	139.8	19.1	9.4	19.1	7.32	122.0	61.0	122.0	43.2	
20	136.8	68.4	136.8	19.1	9.4	19.1	7.17	119.0	59.5	119.0	43.3	
19	133.9	66.9	133.9	19.1	9.4	19.1	7.02	116.1	58.0	116.1	43.3	
18	130.9	65.5	130.9	19.0	9.4	19.0	6.87	113.1	56.6	113.1	43.3	
17	128.1	64.0	128.1	19.0	9.4	19.0	6.73	110.3	55.1	110.3	43.3	
16	125.2	62.6	125.2	19.0	9.4	19.0	6.59	107.5	53.7	107.5	43.4	
15	122.4	61.2	122.4	19.0	9.4	19.0	6.45	104.7	52.3	104.7	43.4	
14	119.7	59.8	119.7	19.0	9.4	19.0	6.31	102.0	51.0	102.0	43.4	
13	117.0	58.5	117.0	18.9	9.3	18.9	6.17	99.3	49.6	99.3	43.4	
12	114.3	57.1	114.3	18.9	9.3	18.9	6.04	96.6	48.3	96.6	43.5	
11	111.7	55.8	111.7	18.9	9.3	18.9	5.91	94.0	47.0	94.0	43.5	
10	109.1	54.5	109.1	18.9	9.3	18.9	5.78	91.5	45.7	91.5	43.5	
9	106.5	53.3	106.5	18.9	9.3	18.9	5.65	88.9	44.5	88.9	43.5	
8	104.1	52.0	104.1	18.8	9.3	18.8	5.52	86.5	43.2	86.5	43.5	
7	101.6	50.8	101.6	18.8	9.3	18.8	5.40	84.0	42.0	84.0	43.5	
6	99.2	49.6	99.2	18.8	9.3	18.8	5.27	81.6	40.8	81.6	43.5	
5	96.8	48.4	96.8	18.8	9.3	18.8	5.15	79.3	39.6	79.3	43.6	
4	94.5	47.2	94.5	18.8	9.3	18.8	5.03	76.9	38.5	76.9	43.6	
3	92.2	46.1	92.2	18.8	9.2	18.8	4.92	74.7	37.3	74.7	43.6	
2	89.9	45.0	89.9	18.7	9.2	18.7	4.80	72.4	36.2	72.4	43.6	
1	87.7	43.9	87.7	18.7	9.2	18.7	4.69	70.2	35.1	70.2	43.6	
0	85.5	42.8	85.5	18.7	9.2	18.7	4.57	68.1	34.0	68.1	43.6	
-1	83.4	41.7	83.4	18.7	9.2	18.7	4.46	65.9	33.0	65.9	43.6	
-2	81.3	40.6	81.3	18.7	9.2	18.7	4.35	63.9	31.9	63.9	43.6	
-3	79.2	39.6	79.2	18.7	9.2	18.7	4.25	61.8	30.9	61.8	43.6	
-4	77.2	38.6	77.2	18.6	9.2	18.6	4.14	59.8	29.9	59.8	43.6	
-5	75.2	37.6	75.2	18.6	9.2	18.6	4.04	57.8	28.9	57.8	43.6	
-6	73.3	36.6	73.3	18.6	9.2	18.6	3.94	55.9	28.0	55.9	43.6	
-7	71.4	35.7	71.4	18.6	9.2	18.6	3.84	54.0	27.0	54.0	43.6	
-8	69.5	34.8	69.5	18.6	9.2	18.6	3.74	52.2	26.1	52.2	43.6	
-9	67.7	33.8	67.7	18.6	9.2	18.6	3.65	50.3	25.2	50.3	43.6	
-10	65.9	32.9	65.9	18.6	9.2	18.6	3.55	48.6	24.3	48.6	43.5	
-11	64.1	32.1	64.1	18.5	9.1	18.5	3.46	46.8	23.4	46.8	43.5	
-12	62.4	31.2	62.4	18.5	9.1	18.5	3.37	45.1	22.6	45.1	43.5	
-13	60.7	30.4	60.7	18.5	9.1	18.5	3.28	43.4	21.7	43.4	43.5	
-14	59.1	29.5	59.1	18.5	9.1	18.5	3.19	41.8	20.9	41.8	43.4	
-15	57.5	28.7	57.5	18.5	9.1	18.5	3.10	40.2	20.1	40.2	43.4	

-- Achtung: Betriebsgrenzen beachten - nicht in Tabelle festgehalten

ZHI40K1P-TFD_R410A_2_BWW

Tws -VL	45										
[°C]	Qh nom	Qh min	Qh max	Pin nom	Pin min	Pin max	COP nom	Qc nom	Qc min	Qc max	I nom
[°C]	[kW]	[kW]	[kW]	[kW]	[kW]	[kW]	kW / kW	[kW]	[kW]	[kW]	[A]
25	150.5	75.3	150.5	23.6	11.7	23.6	6.37	128.5	64.2	128.5	48.0
24	147.5	73.7	147.5	23.6	11.6	23.6	6.25	125.4	62.7	125.4	48.0
23	144.4	72.2	144.4	23.6	11.6	23.6	6.12	122.4	61.2	122.4	48.0
22	141.4	70.7	141.4	23.6	11.6	23.6	6.00	119.4	59.7	119.4	47.9
21	138.5	69.2	138.5	23.5	11.6	23.5	5.89	116.5	58.2	116.5	47.9
20	135.5	67.8	135.5	23.5	11.6	23.5	5.77	113.6	56.8	113.6	47.9
19	132.7	66.3	132.7	23.5	11.6	23.5	5.65	110.8	55.4	110.8	47.8
18	129.8	64.9	129.8	23.4	11.6	23.4	5.54	108.0	54.0	108.0	47.8
17	127.1	63.5	127.1	23.4	11.5	23.4	5.43	105.2	52.6	105.2	47.8
16	124.3	62.2	124.3	23.4	11.5	23.4	5.32	102.5	51.2	102.5	47.8
15	121.6	60.8	121.6	23.4	11.5	23.4	5.21	99.8	49.9	99.8	47.7
14	118.9	59.5	118.9	23.3	11.5	23.3	5.10	97.2	48.6	97.2	47.7
13	116.3	58.2	116.3	23.3	11.5	23.3	4.99	94.6	47.3	94.6	47.7
12	113.7	56.9	113.7	23.3	11.5	23.3	4.89	92.0	46.0	92.0	47.7
11	111.2	55.6	111.2	23.3	11.5	23.3	4.78	89.5	44.7	89.5	47.6
10	108.7	54.3	108.7	23.2	11.5	23.2	4.68	87.0	43.5	87.0	47.6
9	106.2	53.1	106.2	23.2	11.4	23.2	4.58	84.6	42.3	84.6	47.6
8	103.8	51.9	103.8	23.2	11.4	23.2	4.48	82.2	41.1	82.2	47.6
7	101.4	50.7	101.4	23.2	11.4	23.2	4.38	79.8	39.9	79.8	47.5
6	99.1	49.5	99.1	23.1	11.4	23.1	4.28	77.5	38.7	77.5	47.5
5	96.8	48.4	96.8	23.1	11.4	23.1	4.19	75.2	37.6	75.2	47.5
4	94.5	47.3	94.5	23.1	11.4	23.1	4.09	72.9	36.5	72.9	47.4
3	92.3	46.1	92.3	23.1	11.4	23.1	4.00	70.7	35.4	70.7	47.4
2	90.1	45.0	90.1	23.1	11.4	23.1	3.91	68.6	34.3	68.6	47.4
1	87.9	44.0	87.9	23.0	11.4	23.0	3.82	66.4	33.2	66.4	47.4
0	85.8	42.9	85.8	23.0	11.3	23.0	3.73	64.3	32.2	64.3	47.3
-1	83.7	41.9	83.7	23.0	11.3	23.0	3.64	62.3	31.1	62.3	47.3
-2	81.7	40.8	81.7	23.0	11.3	23.0	3.56	60.2	30.1	60.2	47.3
-3	79.7	39.8	79.7	23.0	11.3	23.0	3.47	58.3	29.1	58.3	47.2
-4	77.7	38.9	77.7	22.9	11.3	22.9	3.39	56.3	28.2	56.3	47.2
-5	75.8	37.9	75.8	22.9	11.3	22.9	3.31	54.4	27.2	54.4	47.2
-6	73.9	36.9	73.9	22.9	11.3	22.9	3.23	52.5	26.3	52.5	47.1
-7	72.0	36.0	72.0	22.9	11.3	22.9	3.15	50.7	25.3	50.7	47.1
-8	70.2	35.1	70.2	22.9	11.3	22.9	3.07	48.8	24.4	48.8	47.1
-9	68.4	34.2	68.4	22.9	11.3	22.9	2.99	47.1	23.5	47.1	47.0
-10	66.7	33.3	66.7	22.9	11.3	22.9	2.92	45.3	22.7	45.3	47.0
-11	65.0	32.5	65.0	22.9	11.3	22.9	2.84	43.6	21.8	43.6	46.9
-12	63.3	31.6	63.3	22.8	11.3	22.8	2.77	41.9	21.0	41.9	46.9
-13	61.6	30.8	61.6	22.8	11.3	22.8	2.70	40.3	20.1	40.3	46.9
-14	60.0	30.0	60.0	22.8	11.3	22.8	2.63	38.7	19.3	38.7	46.8
-15	58.4	29.2	58.4	22.8	11.3	22.8	2.56	37.1	18.6	37.1	46.8

-- Achtung: Betriebsgrenzen beachten - nicht in Tabelle festgehalten

Tws -VL		55										
	[°C]	Qh nom	Qh min	Qh max	Pin nom	Pin min	Pin max	COP nom	Qc nom	Qc min	Qc max	I nom
Twq -RL	[°C]	[kW]	[kW]	[kW]	[kW]	[kW]	[kW]	kw / kw	[kW]	[kW]	[kW]	[A]
25		149.0	74.5	149.0	30.3	14.9	30.3	4.92	120.7	60.3	120.7	55.0
24		146.0	73.0	146.0	30.3	14.9	30.3	4.83	117.8	58.9	117.8	54.9
23		143.1	71.6	143.1	30.2	14.9	30.2	4.74	114.9	57.5	114.9	54.8
22		140.3	70.1	140.3	30.2	14.9	30.2	4.65	112.1	56.0	112.1	54.8
21		137.4	68.7	137.4	30.2	14.9	30.2	4.56	109.3	54.6	109.3	54.7
20		134.6	67.3	134.6	30.1	14.9	30.1	4.47	106.5	53.3	106.5	54.7
19		131.9	65.9	131.9	30.1	14.8	30.1	4.38	103.8	51.9	103.8	54.6
18		129.2	64.6	129.2	30.0	14.8	30.0	4.30	101.1	50.6	101.1	54.6
17		126.5	63.3	126.5	30.0	14.8	30.0	4.22	98.5	49.2	98.5	54.5
16		123.9	61.9	123.9	30.0	14.8	30.0	4.13	95.9	47.9	95.9	54.5
15		121.3	60.7	121.3	29.9	14.8	29.9	4.05	93.3	46.7	93.3	54.4
14		118.8	59.4	118.8	29.9	14.8	29.9	3.97	90.8	45.4	90.8	54.4
13		116.2	58.1	116.2	29.9	14.7	29.9	3.89	88.3	44.2	88.3	54.3
12		113.8	56.9	113.8	29.9	14.7	29.9	3.81	85.9	42.9	85.9	54.3
11		111.3	55.7	111.3	29.8	14.7	29.8	3.73	83.5	41.7	83.5	54.2
10		108.9	54.5	108.9	29.8	14.7	29.8	3.66	81.1	40.6	81.1	54.2
9		106.6	53.3	106.6	29.8	14.7	29.8	3.58	78.8	39.4	78.8	54.2
8		104.2	52.1	104.2	29.7	14.7	29.7	3.51	76.5	38.2	76.5	54.1
7		102.0	51.0	102.0	29.7	14.7	29.7	3.43	74.2	37.1	74.2	54.1
6		99.7	49.9	99.7	29.7	14.6	29.7	3.36	72.0	36.0	72.0	54.0
5		97.5	48.7	97.5	29.7	14.6	29.7	3.29	69.8	34.9	69.8	54.0
4		95.3	47.7	95.3	29.6	14.6	29.6	3.22	67.6	33.8	67.6	54.0
3		93.2	46.6	93.2	29.6	14.6	29.6	3.15	65.5	32.8	65.5	53.9
2		91.1	45.5	91.1	29.6	14.6	29.6	3.08	63.4	31.7	63.4	53.9
1		89.0	44.5	89.0	29.6	14.6	29.6	3.01	61.4	30.7	61.4	53.9
0		87.0	43.5	87.0	29.5	14.6	29.5	2.94	59.4	29.7	59.4	53.8
-1		85.0	42.5	85.0	29.5	14.6	29.5	2.88	57.4	28.7	57.4	53.8
-2		83.0	41.5	83.0	29.5	14.6	29.5	2.81	55.4	27.7	55.4	53.8
-3		81.1	40.5	81.1	29.5	14.5	29.5	2.75	53.5	26.8	53.5	53.7
-4		79.2	39.6	79.2	29.5	14.5	29.5	2.69	51.7	25.8	51.7	53.7
-5		77.3	38.7	77.3	29.5	14.5	29.5	2.62	49.8	24.9	49.8	53.7
-6		75.5	37.7	75.5	29.4	14.5	29.4	2.56	48.0	24.0	48.0	53.6
-7		73.7	36.8	73.7	29.4	14.5	29.4	2.50	46.2	23.1	46.2	53.6
-8		71.9	36.0	71.9	29.4	14.5	29.4	2.45	44.5	22.2	44.5	53.6
-9		70.2	35.1	70.2	29.4	14.5	29.4	2.39	42.7	21.4	42.7	53.6
-10		68.5	34.3	68.5	29.4	14.5	29.4	2.33	41.1	20.5	41.1	53.5
-11		66.9	33.4	66.9	29.4	14.5	29.4	2.27	39.4	19.7	39.4	53.5
-12		65.2	32.6	65.2	29.4	14.5	29.4	2.22	37.8	18.9	37.8	53.5
-13		63.6	31.8	63.6	29.4	14.5	29.4	2.17	36.2	18.1	36.2	53.4
-14		62.1	31.0	62.1	29.4	14.5	29.4	2.11	34.6	17.3	34.6	53.4
-15		60.5	30.3	60.5	29.4	14.5	29.4	2.06	33.1	16.5	33.1	53.4

-- Achtung: Betriebsgrenzen beachten - nicht in Tabelle festgehalten

Tws -VL	65 (T-max)										
	[°C]	Qh nom	Qh min	Qh max	Pin nom	Pin min	Pin max	COP nom	Qc nom	Qc min	Qc max
[°C]	[kW]	[kW]	[kW]	[kW]	[kW]	[kW]	kW / kW	[kW]	[kW]	[kW]	[A]
25	148.5	74.3	148.5	38.9	19.2	38.9	3.82	112.2	56.1	112.2	65.8
24	145.7	72.9	145.7	38.8	19.2	38.8	3.75	109.4	54.7	109.4	65.7
23	143.0	71.5	143.0	38.8	19.1	38.8	3.68	106.7	53.4	106.7	65.7
22	140.2	70.1	140.2	38.8	19.1	38.8	3.62	104.0	52.0	104.0	65.6
21	137.5	68.8	137.5	38.7	19.1	38.7	3.55	101.4	50.7	101.4	65.6
20	134.9	67.4	134.9	38.7	19.1	38.7	3.49	98.8	49.4	98.8	65.5
19	132.3	66.1	132.3	38.6	19.1	38.6	3.42	96.2	48.1	96.2	65.5
18	129.7	64.8	129.7	38.6	19.0	38.6	3.36	93.6	46.8	93.6	65.4
17	127.1	63.6	127.1	38.6	19.0	38.6	3.30	91.1	45.6	91.1	65.4
16	124.6	62.3	124.6	38.5	19.0	38.5	3.24	88.7	44.3	88.7	65.4
15	122.2	61.1	122.2	38.5	19.0	38.5	3.17	86.2	43.1	86.2	65.3
14	119.7	59.9	119.7	38.4	19.0	38.4	3.11	83.8	41.9	83.8	65.3
13	117.4	58.7	117.4	38.4	18.9	38.4	3.06	81.5	40.7	81.5	65.3
12	115.0	57.5	115.0	38.4	18.9	38.4	3.00	79.2	39.6	79.2	65.2
11	112.7	56.3	112.7	38.3	18.9	38.3	2.94	76.9	38.4	76.9	65.2
10	110.4	55.2	110.4	38.3	18.9	38.3	2.88	74.6	37.3	74.6	65.2
9	108.1	54.1	108.1	38.3	18.9	38.3	2.83	72.4	36.2	72.4	65.2
8	105.9	53.0	105.9	38.3	18.9	38.3	2.77	70.2	35.1	70.2	65.1
7	103.8	51.9	103.8	38.2	18.9	38.2	2.71	68.1	34.0	68.1	65.1
6	101.6	50.8	101.6	38.2	18.8	38.2	2.66	65.9	33.0	65.9	65.1
5	99.5	49.7	99.5	38.2	18.8	38.2	2.61	63.9	31.9	63.9	65.1
4	97.4	48.7	97.4	38.1	18.8	38.1	2.55	61.8	30.9	61.8	65.1
3	95.4	47.7	95.4	38.1	18.8	38.1	2.50	59.8	29.9	59.8	65.1
2	93.4	46.7	93.4	38.1	18.8	38.1	2.45	57.8	28.9	57.8	65.1
1	91.4	45.7	91.4	38.1	18.8	38.1	2.40	55.8	27.9	55.8	65.1
0	89.5	44.7	89.5	38.0	18.8	38.0	2.35	53.9	27.0	53.9	65.1
-1	87.5	43.8	87.5	38.0	18.8	38.0	2.30	52.0	26.0	52.0	65.1
-2	85.7	42.8	85.7	38.0	18.7	38.0	2.25	50.2	25.1	50.2	65.1
-3	83.8	41.9	83.8	38.0	18.7	38.0	2.21	48.3	24.2	48.3	65.1
-4	82.0	41.0	82.0	38.0	18.7	38.0	2.16	46.6	23.3	46.6	65.1
-5	80.2	40.1	80.2	38.0	18.7	38.0	2.11	44.8	22.4	44.8	65.1
-6	78.5	39.2	78.5	37.9	18.7	37.9	2.07	43.0	21.5	43.0	65.1
-7	76.8	38.4	76.8	37.9	18.7	37.9	2.02	41.3	20.7	41.3	65.1
-8	75.1	37.5	75.1	37.9	18.7	37.9	1.98	39.7	19.8	39.7	65.1
-9	73.4	36.7	73.4	37.9	18.7	37.9	1.94	38.0	19.0	38.0	65.1
-10	71.8	35.9	71.8	37.9	18.7	37.9	1.89	36.4	18.2	36.4	65.1
-11	70.2	35.1	70.2	37.9	18.7	37.9	1.85	34.8	17.4	34.8	65.1
-12	68.6	34.3	68.6	37.9	18.7	37.9	1.81	33.3	16.6	33.3	65.1
-13	67.1	33.6	67.1	37.9	18.7	37.9	1.77	31.7	15.9	31.7	65.1
-14	65.6	32.8	65.6	37.9	18.7	37.9	1.73	30.2	15.1	30.2	65.1
-15	64.1	32.1	64.1	37.9	18.7	37.9	1.69	28.7	14.4	28.7	65.2

-- Achtung: Betriebsgrenzen beachten - nicht in Tabelle festgehalten

Tk -VL	W 12 / 7 °C										
[°C]	Qc nom [kW]	Qc min [kW]	Qc max [kW]	Pin nom [kW]	Pin min [kW]	Pin max [kW]	EER kW / kW	Qh nom [kW]	Qh min [kW]	Qh max [kW]	I nom [A]
40	60.7	30.4	60.7	24.9	12.3	24.9	2.44	84.0	42.0	84.0	49.0
39	61.2	30.6	61.2	24.4	12.0	24.4	2.51	83.9	42.0	83.9	48.5
38	61.6	30.8	61.6	23.8	11.7	23.8	2.59	83.8	41.9	83.8	48.0
37	62.1	31.0	62.1	23.3	11.5	23.3	2.67	83.8	41.9	83.8	47.5
36	62.5	31.2	62.5	22.7	11.2	22.7	2.75	83.7	41.9	83.7	47.1
35	62.9	31.4	62.9	22.2	11.0	22.2	2.83	83.7	41.8	83.7	46.6
34	63.3	31.7	63.3	21.7	10.7	21.7	2.91	83.6	41.8	83.6	46.2
33	63.7	31.9	63.7	21.3	10.5	21.3	3.00	83.6	41.8	83.6	45.8
32	64.1	32.0	64.1	20.8	10.3	20.8	3.08	83.5	41.8	83.5	45.4
31	64.5	32.2	64.5	20.3	10.0	20.3	3.17	83.5	41.7	83.5	45.1
30	64.9	32.4	64.9	19.9	9.8	19.9	3.26	83.5	41.7	83.5	44.7
29	65.2	32.6	65.2	19.5	9.6	19.5	3.35	83.4	41.7	83.4	44.3
28	65.6	32.8	65.6	19.1	9.4	19.1	3.44	83.4	41.7	83.4	44.0
27	65.9	33.0	65.9	18.7	9.2	18.7	3.53	83.4	41.7	83.4	43.6
26	66.3	33.1	66.3	18.3	9.0	18.3	3.62	83.4	41.7	83.4	43.2
25	66.6	33.3	66.6	17.9	8.8	17.9	3.72	83.4	41.7	83.4	42.9
24	66.9	33.5	66.9	17.6	8.7	17.6	3.81	83.3	41.7	83.3	42.5
23	67.3	33.6	67.3	17.2	8.5	17.2	3.91	83.3	41.7	83.3	42.1
22	67.6	33.8	67.6	16.9	8.3	16.9	4.01	83.3	41.7	83.3	41.7
21	67.9	33.9	67.9	16.5	8.2	16.5	4.11	83.3	41.7	83.3	41.3
20	68.2	34.1	68.2	16.2	8.0	16.2	4.21	83.3	41.7	83.3	40.8

Tc [°C]	W 23 / 18 °C										
[°C]	Qc nom [kW]	Qc min [kW]	Qc max [kW]	Pin nom [kW]	Pin min [kW]	Pin max [kW]	EER kW / kW	Qh nom [kW]	Qh min [kW]	Qh max [kW]	I nom [A]
0											
40	82.7	41.4	82.7	24.9	12.3	24.9	3.32	106.2	53.1	106.9	49.4
39	83.3	41.6	83.3	24.4	12.0	24.4	3.42	106.2	53.1	106.8	48.8
38	83.8	41.9	83.8	23.8	11.7	23.8	3.52	106.2	53.1	106.7	48.3
37	84.3	42.2	84.3	23.3	11.5	23.3	3.62	106.2	53.1	106.6	47.8
36	84.8	42.4	84.8	22.7	11.2	22.7	3.73	106.2	53.1	106.5	47.3
35	85.3	42.7	85.3	22.2	11.0	22.2	3.84	106.3	53.1	106.4	46.9
34	85.8	42.9	85.8	21.7	10.7	21.7	3.95	106.3	53.1	106.4	46.4
33	86.3	43.1	86.3	21.3	10.5	21.3	4.06	106.3	53.2	106.3	46.0
32	86.7	43.4	86.7	20.8	10.3	20.8	4.17	106.3	53.2	106.3	45.6
31	87.2	43.6	87.2	20.3	10.0	20.3	4.29	106.4	53.2	106.3	45.2
30	87.6	43.8	87.6	19.9	9.8	19.9	4.40	106.4	53.2	106.2	44.7
29	88.1	44.0	88.1	19.5	9.6	19.5	4.52	106.5	53.2	106.2	44.3
28	88.5	44.3	88.5	19.1	9.4	19.1	4.64	106.5	53.3	106.2	43.9
27	88.9	44.5	88.9	18.7	9.2	18.7	4.76	106.5	53.3	106.2	43.5
26	89.3	44.7	89.3	18.3	9.0	18.3	4.88	106.6	53.3	106.2	43.1
25	89.7	44.9	89.7	17.9	8.8	17.9	5.01	106.6	53.3	106.3	42.7
24	90.1	45.1	90.1	17.6	8.7	17.6	5.13	106.7	53.3	106.3	42.2
23	90.5	45.3	90.5	17.2	8.5	17.2	5.26	106.7	53.4	106.3	41.8
22	90.9	45.4	90.9	16.9	8.3	16.9	5.39	106.8	53.4	106.3	41.3
21	91.2	45.6	91.2	16.5	8.2	16.5	5.52	106.8	53.4	106.4	40.8
20	91.6	45.8	91.6	16.2	8.0	16.2	5.65	106.9	53.4	106.4	40.3

-- Achtung: Betriebsgrenzen beachten - nicht in Tabelle festgehalten

LEGENDE:

T_{wq-RL} : Temperatur Wärmequelle - Eintritt [°C]

T_{ws-VL} : Temperatur Wärmesenke - Vorlauf [°C]

T_{k-VL} : Temperatur Kältesenke - Vorlauf [°C]

Q_h nom: Heizleistung nominal

Q_h min: Heizleistung minimal

Q_h max: Heizleistung maximal

P_{in} nom: Aufnahme bei nominaler Heizleistung

P_{in} min: Aufnahme bei minimaler Heizleistung

P_{in} max: Aufnahme bei maximaler Heizleistung

COP nom: Arbeitszahl bei nominaler Heizleistung

Q_c nom: Kälteleistung/Energieentnahme bei nominaler Heizleistung

Q_c min: Kälteleistung/Energieentnahme bei minimaler Heizleistung

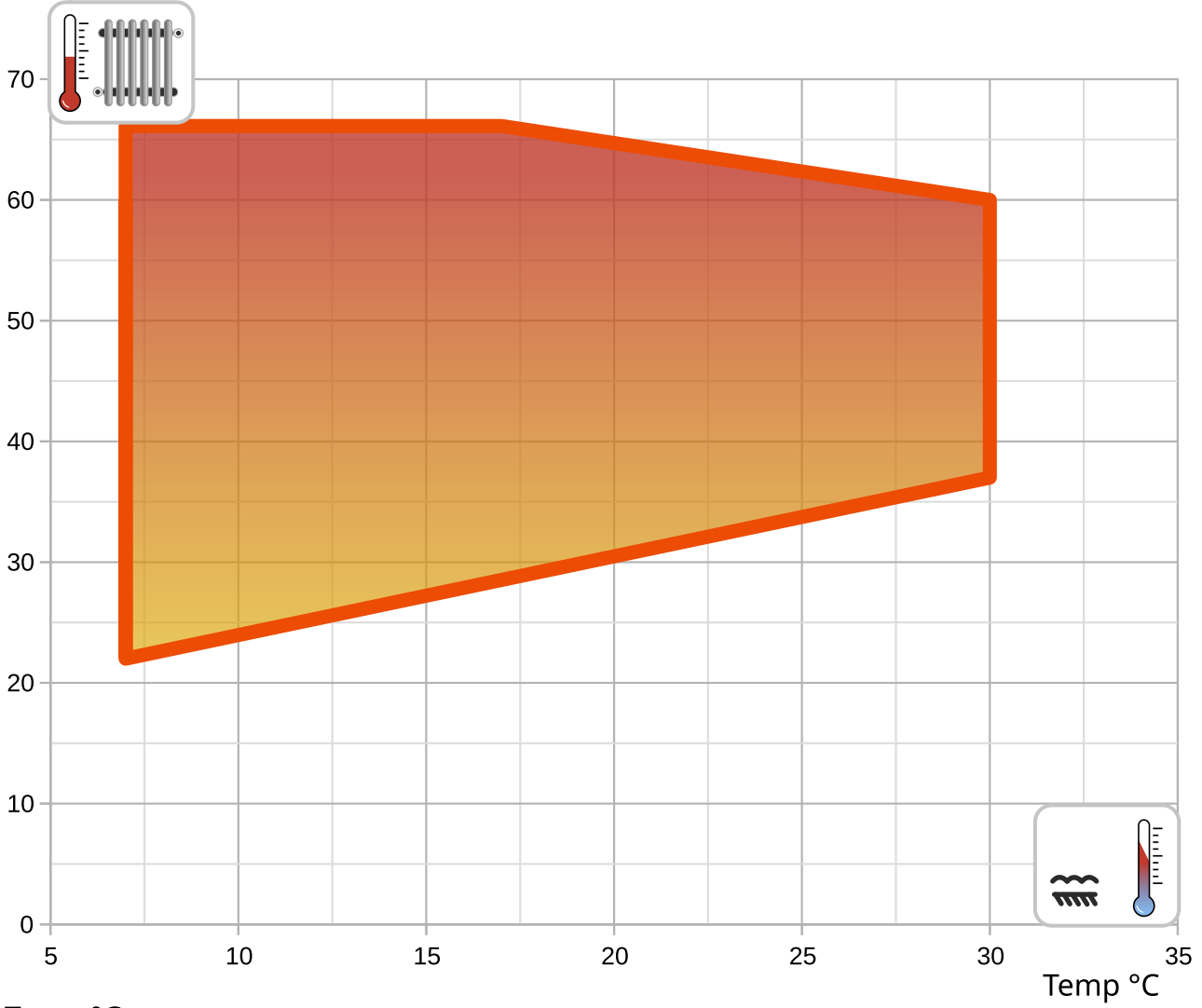
Q_c max: Kälteleistung/Energieentnahme bei maximaler Heizleistung

I nom: Stromaufnahme bei nominaler Heizleistung

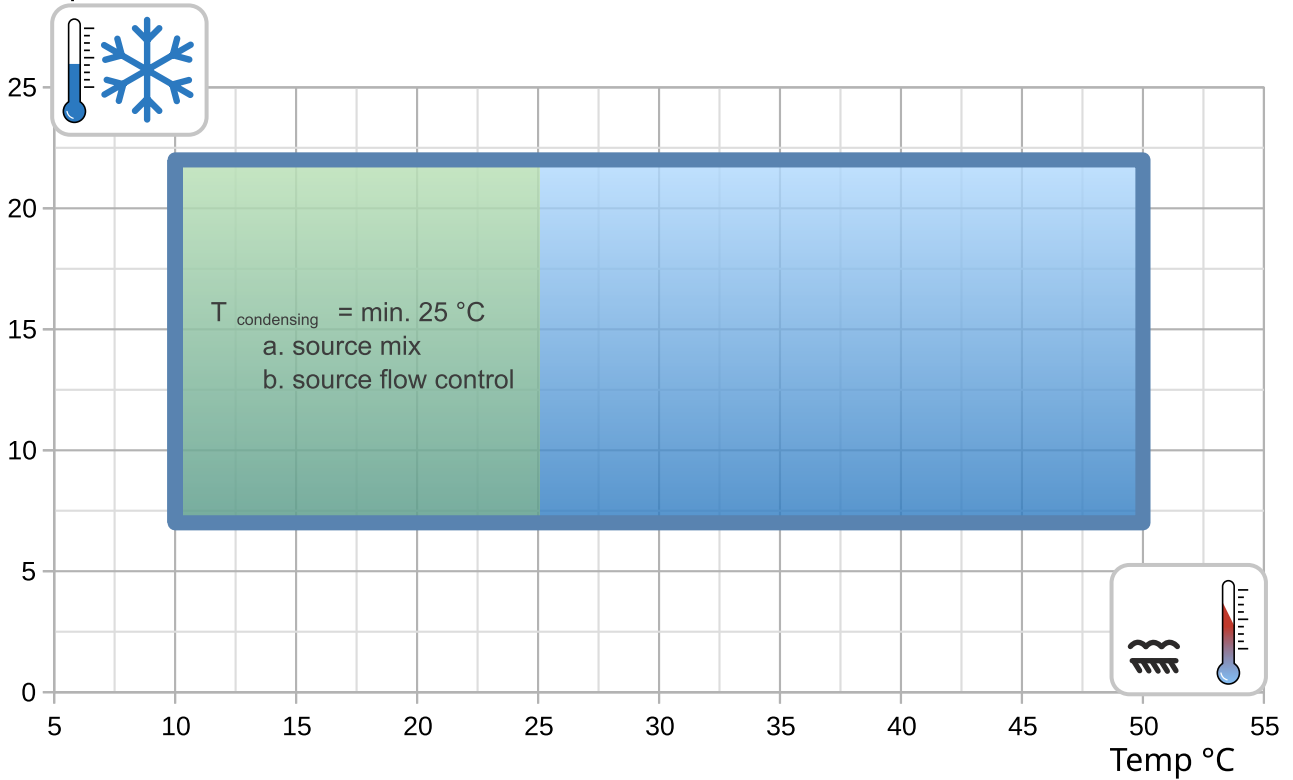
EER: Arbeitszahl bei nominaler Kälteleistung

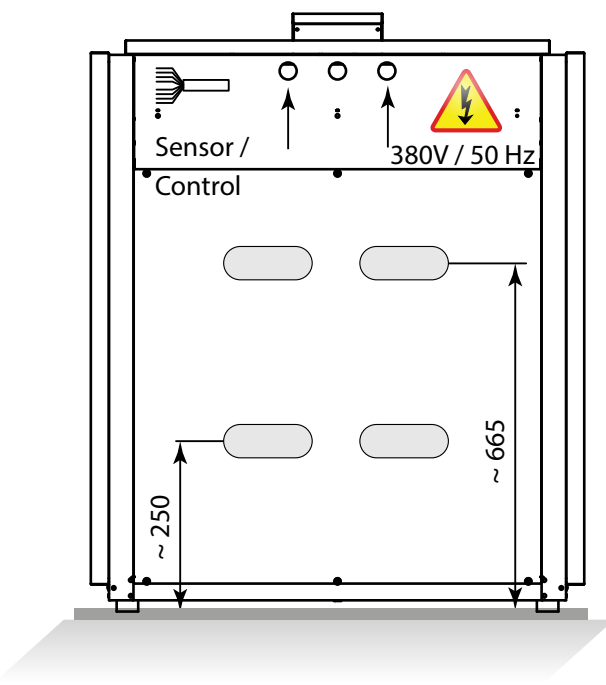
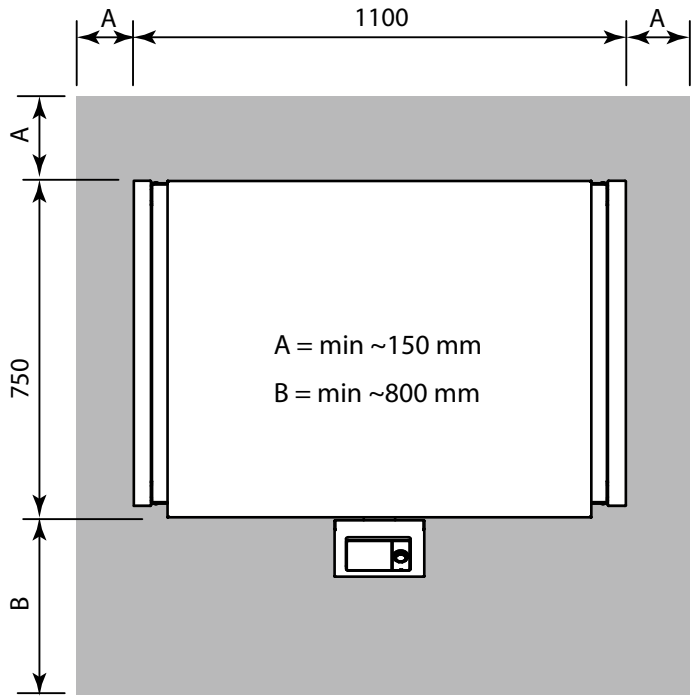
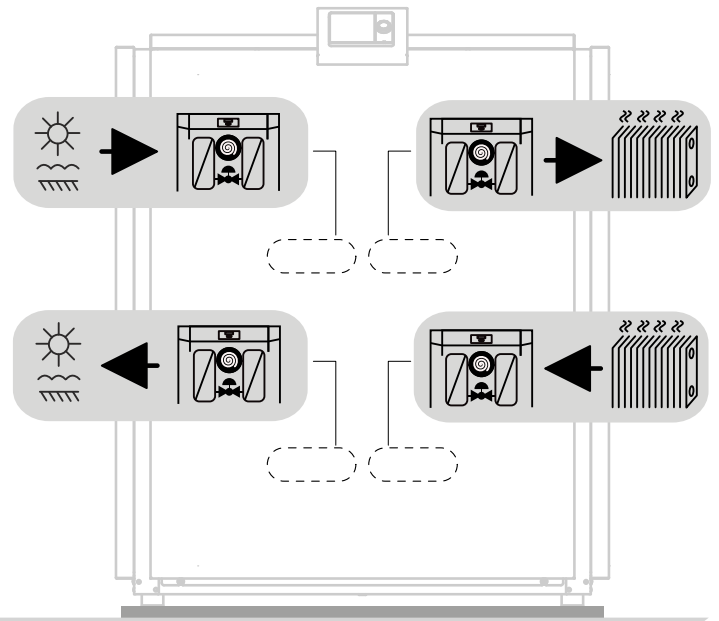
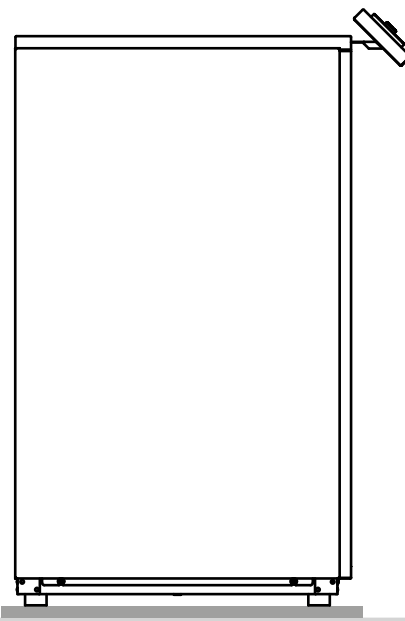
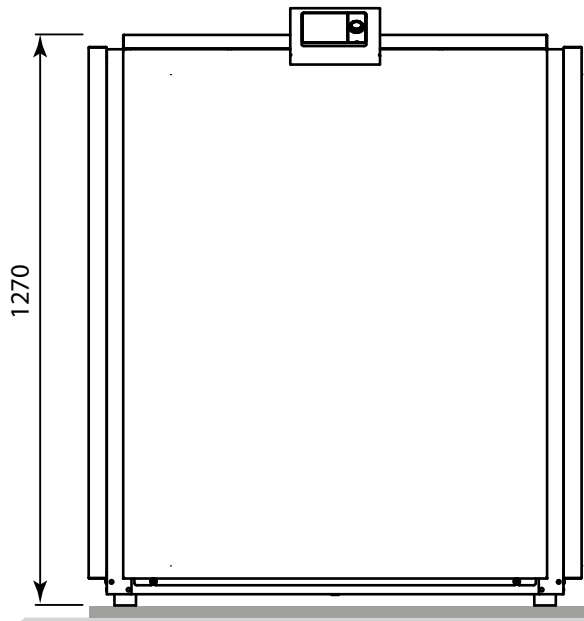
Betriebsgrenzen

Temp °C

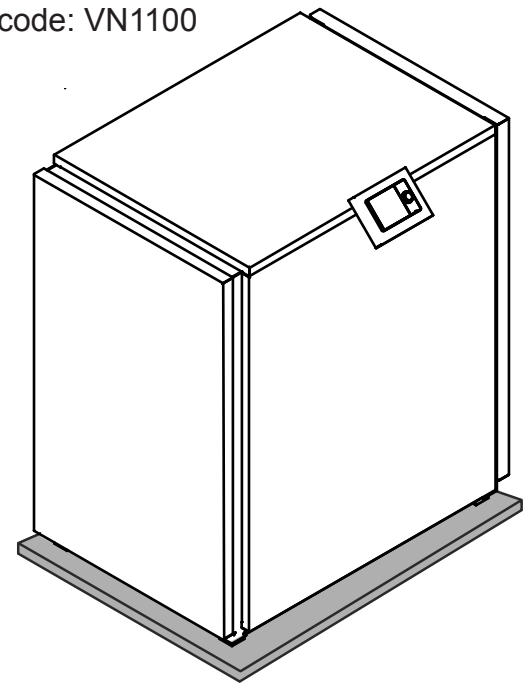


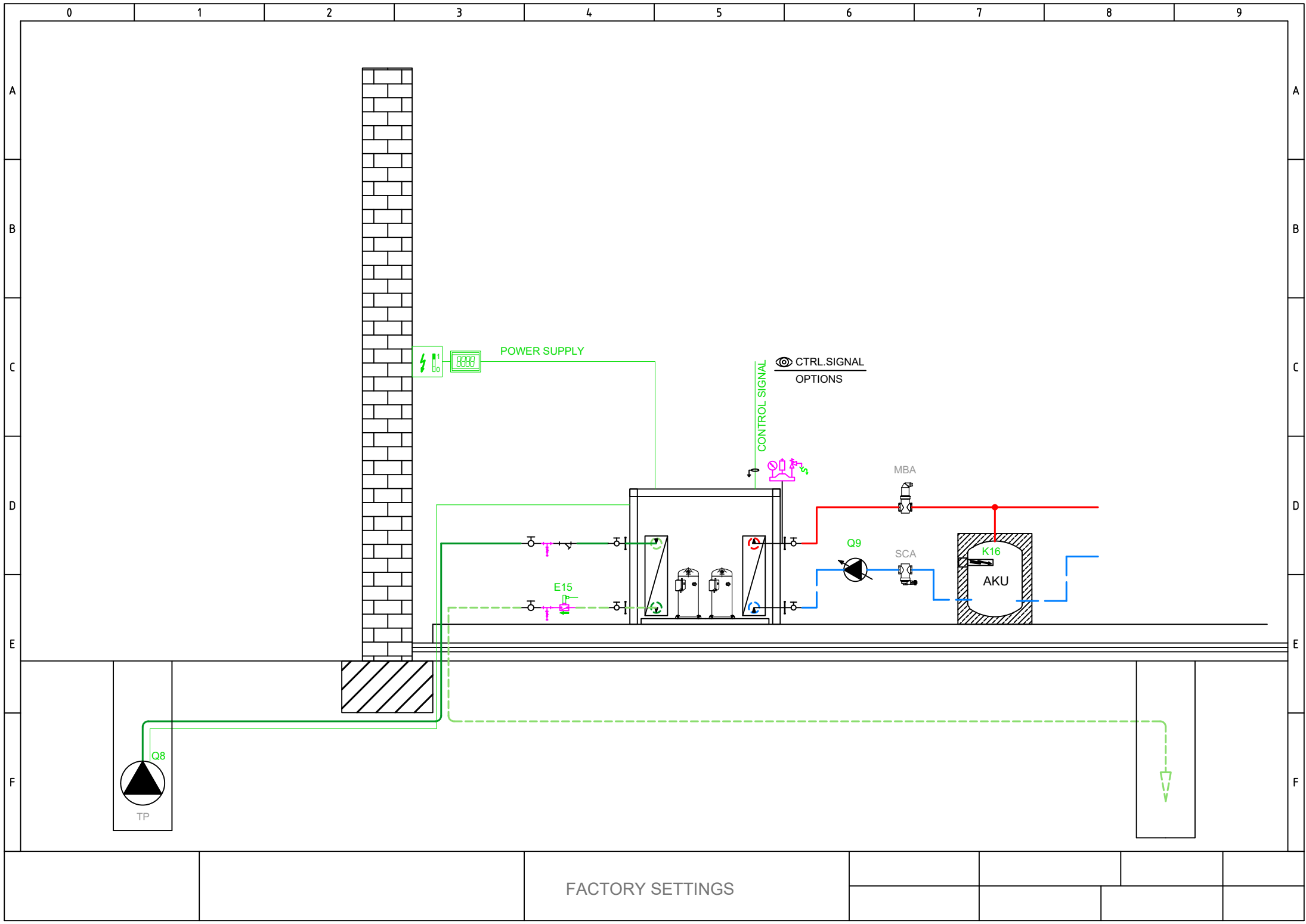
Temp °C



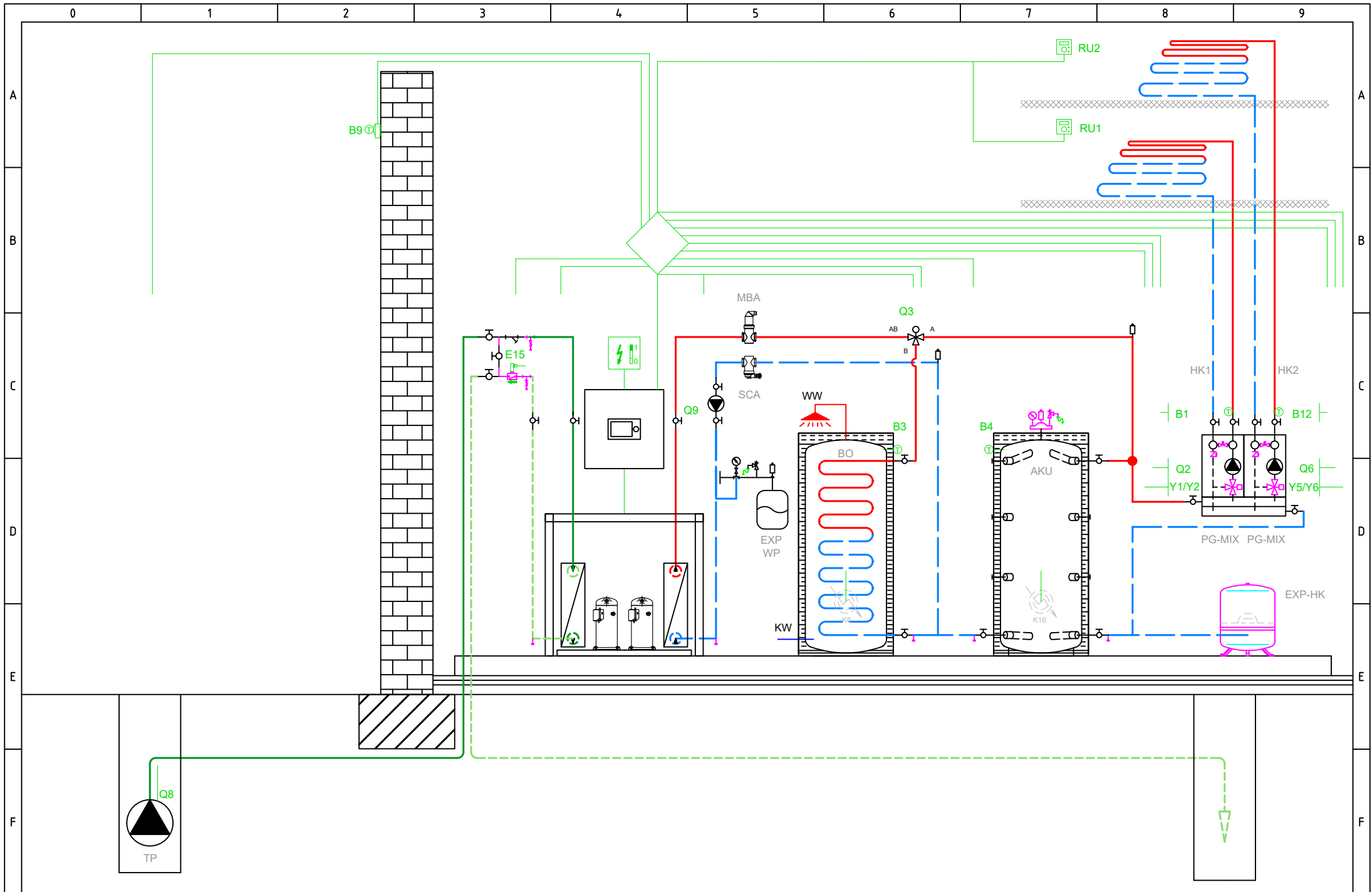


int. code: VN1100

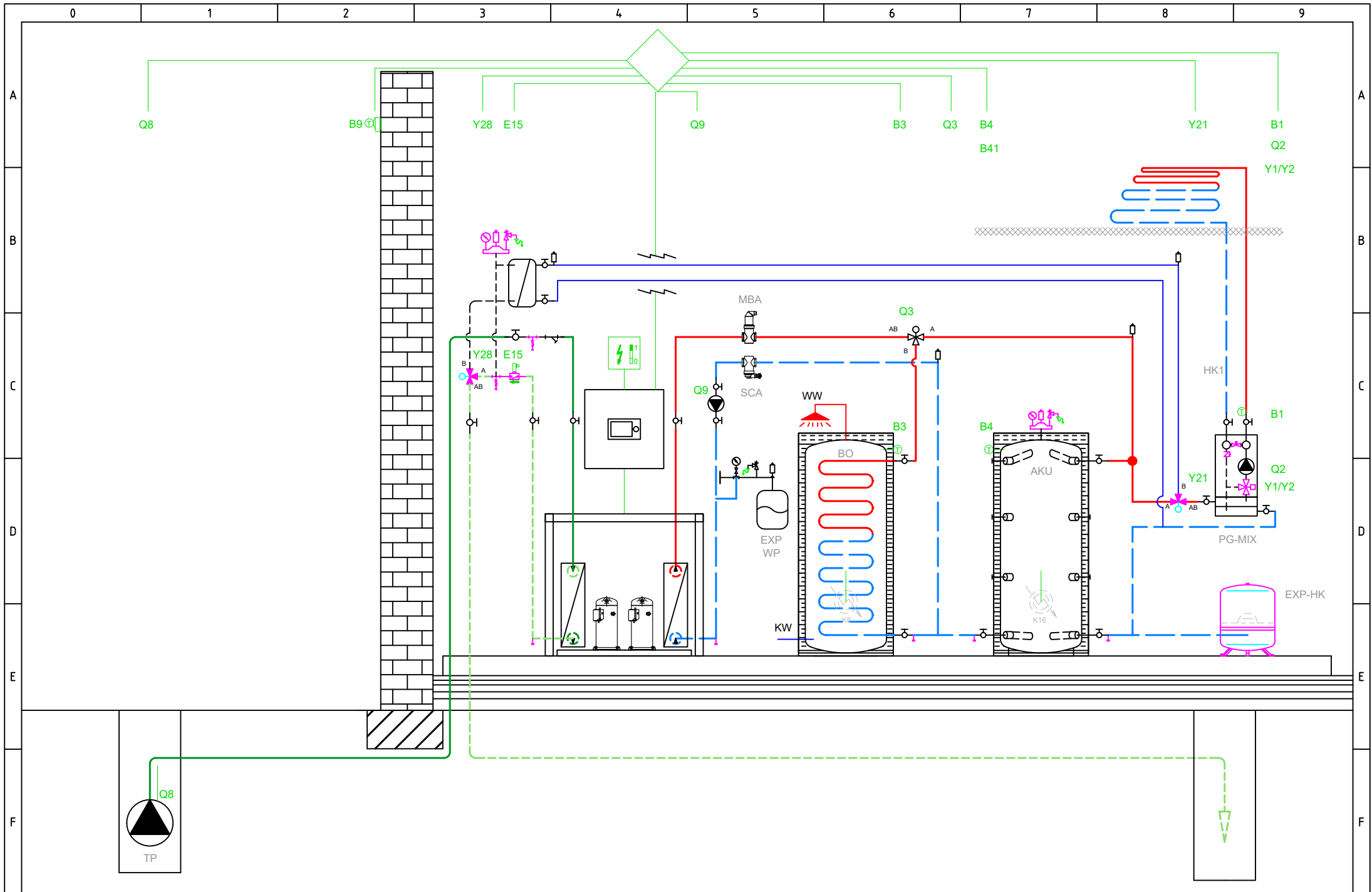




FACTORY SETTINGS



BASIC APPLICATION



OPTIONAL APPLICATION

Total: max 6A
1 x QX...: max 2A

Netzanschluss 230V / 50 Hz
Erde
Nullleiter

- E9 Niederdruckwächter E9
- E10 Hochdruckwächter E10
- E15 Ström'wächter Quelle E15
- E24 Ström'wächter Verbrau E24
- E6 EW Sperre E6
- E12 Überlast Verdichter 2 E12
- E21 Drehstrom E21
- E22 Drehstrom E22
- E23 Drehstrom E23
- E11 Überlast Verdichter 1 E11
- K1 Verdichterstufe 1 K1

Q8 Quellpumpe Q8

Q9 Kondensatorpumpe Q9

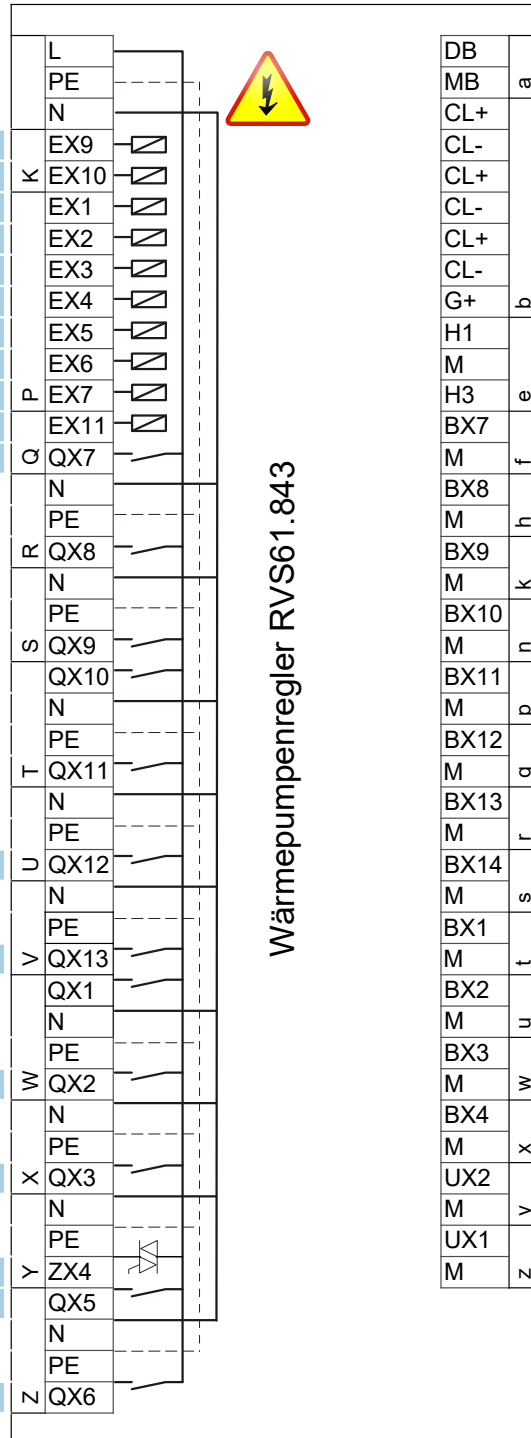
K10 Alarmausgang K10

K40 Ölumpfheizung K40

K81 Ventil Verdampfer K81

K82 Ventil EVI K82

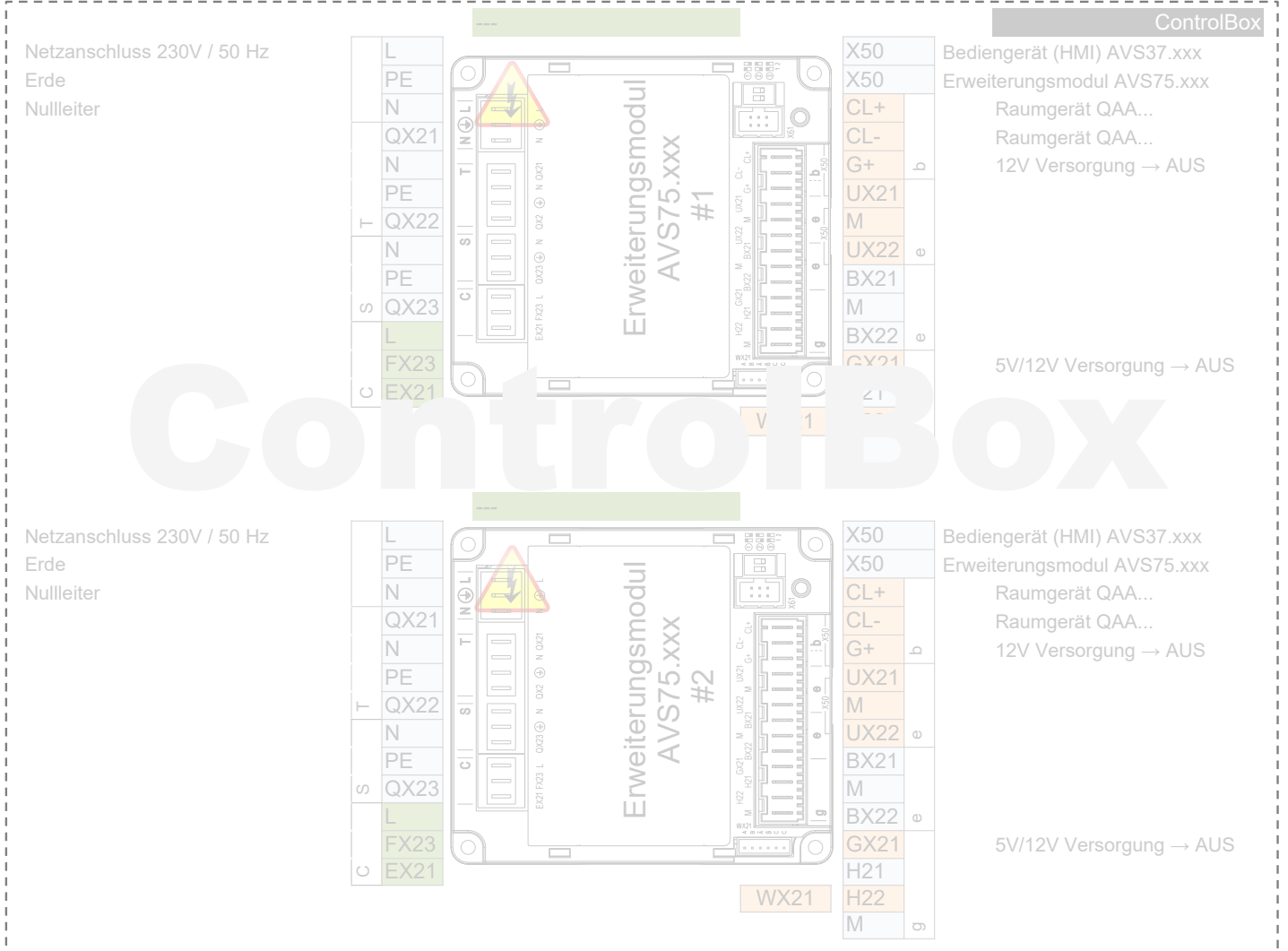
K2 Verdichterstufe 2 K2



DB		LPB Bus Data
MB	a	LPB Bus Masse
CL+		Raumgerät QAA...
CL-		Raumgerät QAA...
CL+		Raumgerät QAA... 2.
CL-		Raumgerät QAA... 2.
CL+		Raumgerät QAA... 3.
CL-		Raumgerät QAA... 3.
G+	b	12V Versorgung → AUS
H1		
M		
H3	e	Verbr'anforderung VK1
BX7		B81 Heissgasfühler K1 B81
M	f	
BX8		
M	h	
BX9		
M	k	B21 WP Vorlauffühler B21
BX10		
M	n	
BX11		
M	p	B71 WP Rücklauffühler B71
BX12		
M	q	B91 Quelleneintrittfühler B91
BX13		
M	r	B84 Quellenaust'fühler B92/B84
BX14		
M	s	
BX1		
M	t	
BX2		
M	u	B83 Kältemittelfühler flüssig B83
BX3		
M	w	B82 Heissgasfühler K2 B82
BX4		
M	x	Kondensatorpumpe Q9
UX2		0..10V Analogsignal
M	y	Quell'pumpe Q8
UX1		0..10V Analogsignal
M	z	

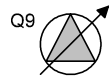
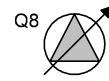


- AVS75.390
- AVS75.391
- AVS75.370



HEAT PUMP

EXTERNAL
INTERNAL



K1

K2

K82

K81

K40

K10

Q8 UX1

Q9 UX2

E11
KRW1
F1K
E11

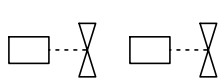
E12
KRW2
F2K
E12

E6

E24
Q9 ERR
F1S
E24

E15
Q8.ERR
F1Z
E15

E10
E9



230V,50Hz max 6A

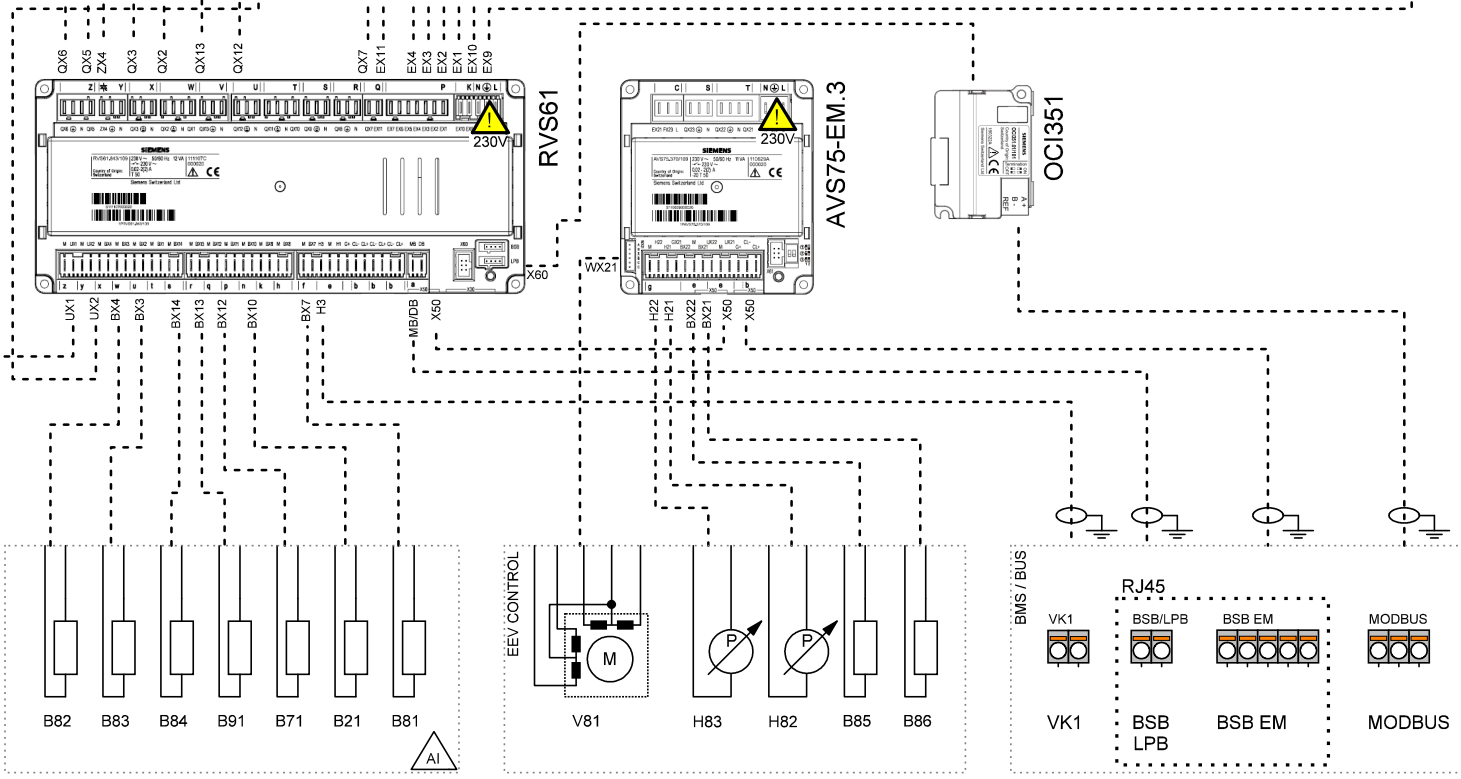
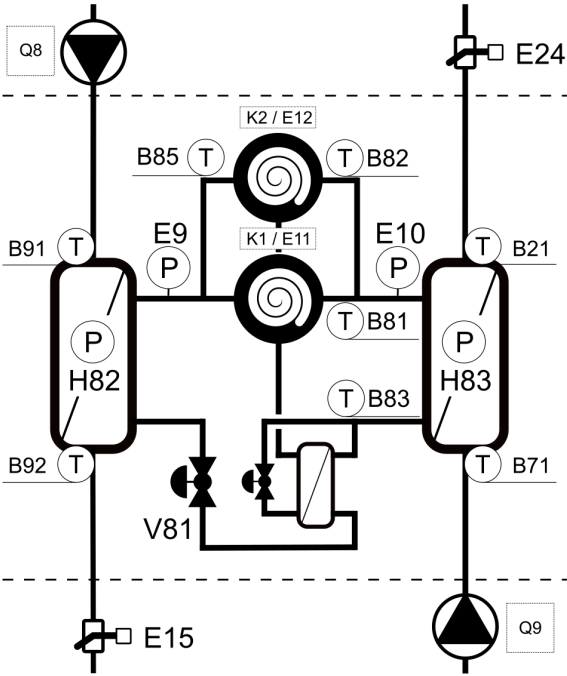
0...10V

230V,50Hz max 6A

0...10V

DO

DI



PWR SPLY: 3~ 400V, 50 Hz
CTRL: 1~ 230V, 50 HZ

Company

Title
TBW-TWW

Version / Note
05/2024

Number

Created by

Date

Page
1

1

2

3

4

5

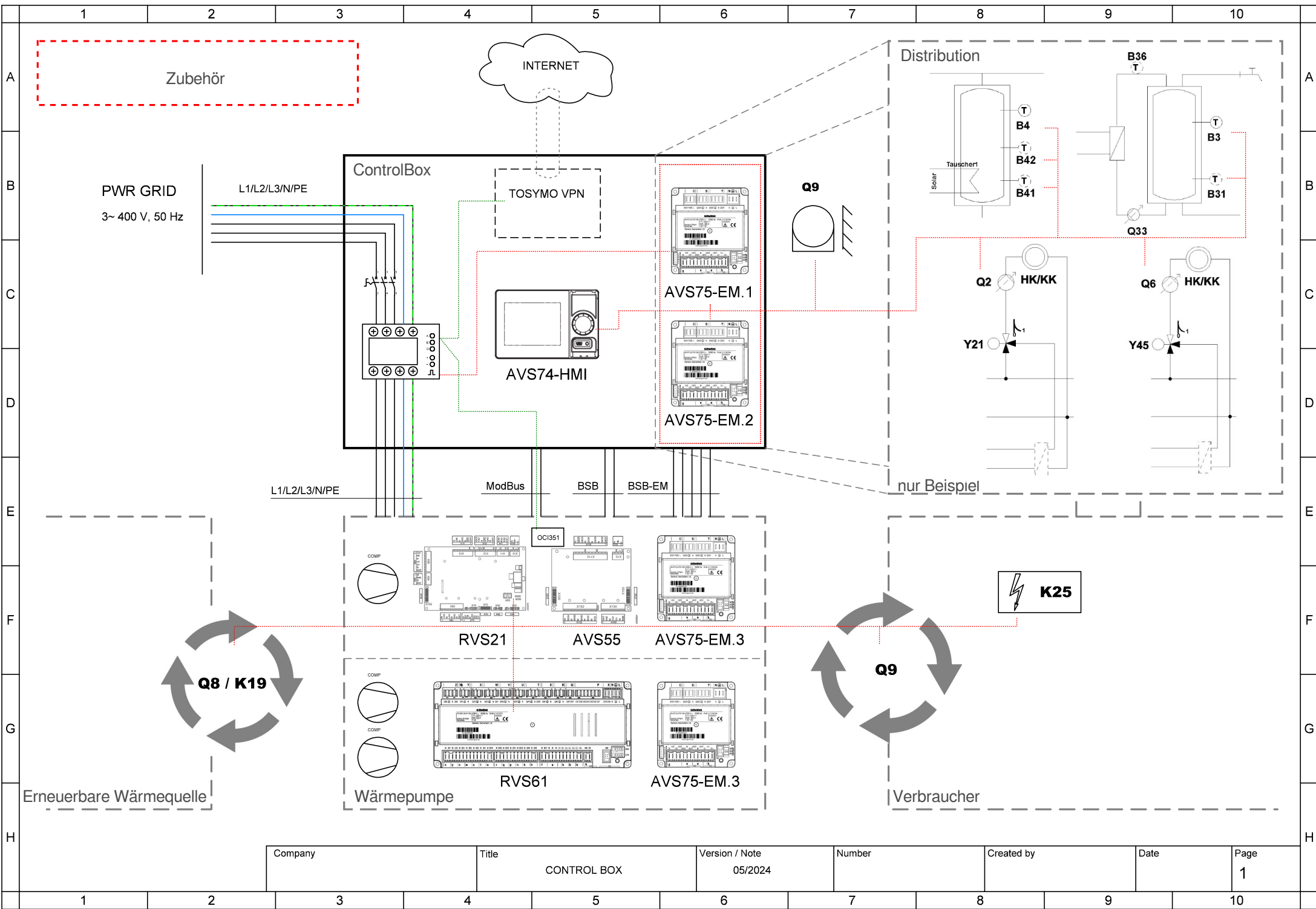
6

7

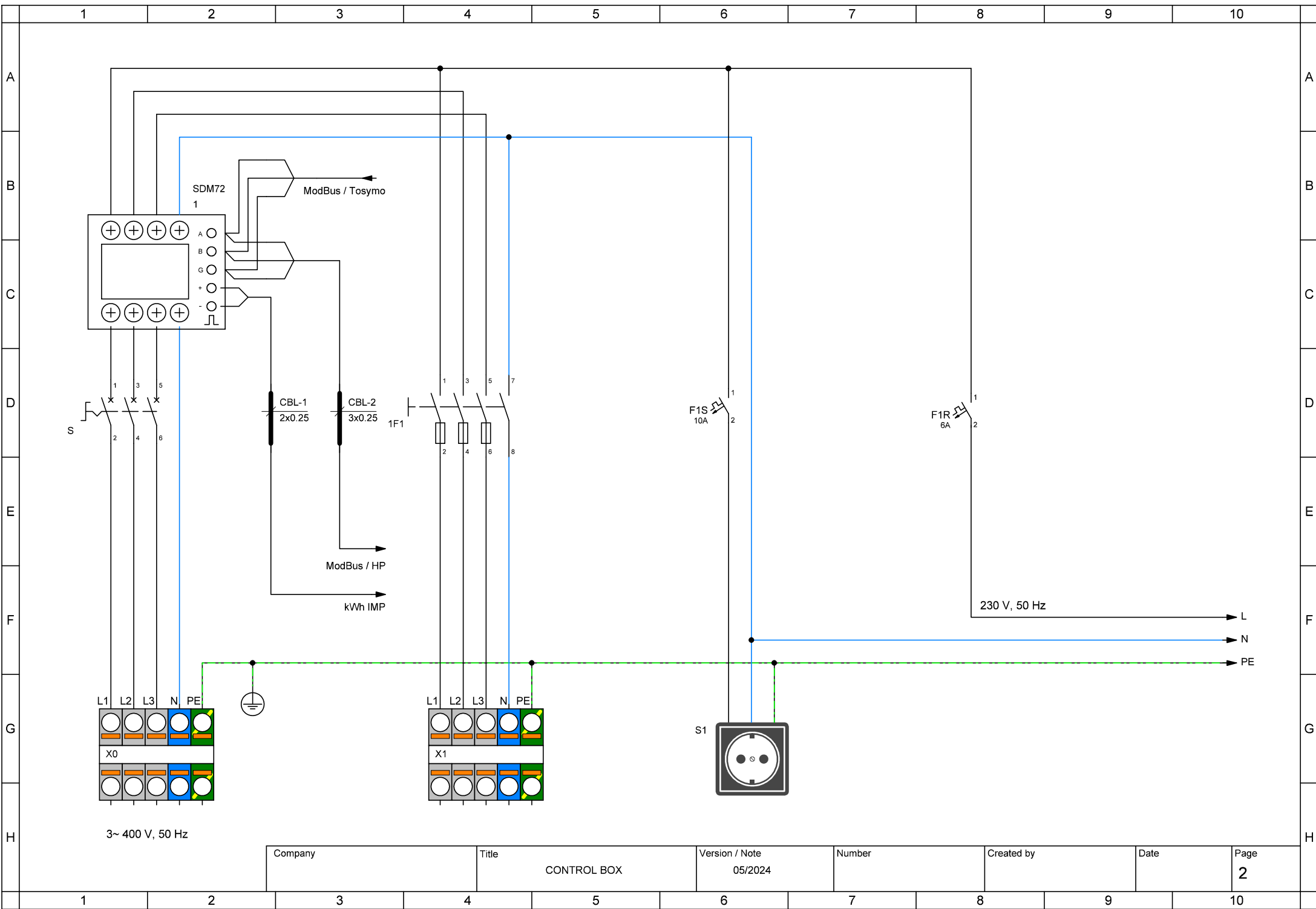
8

9

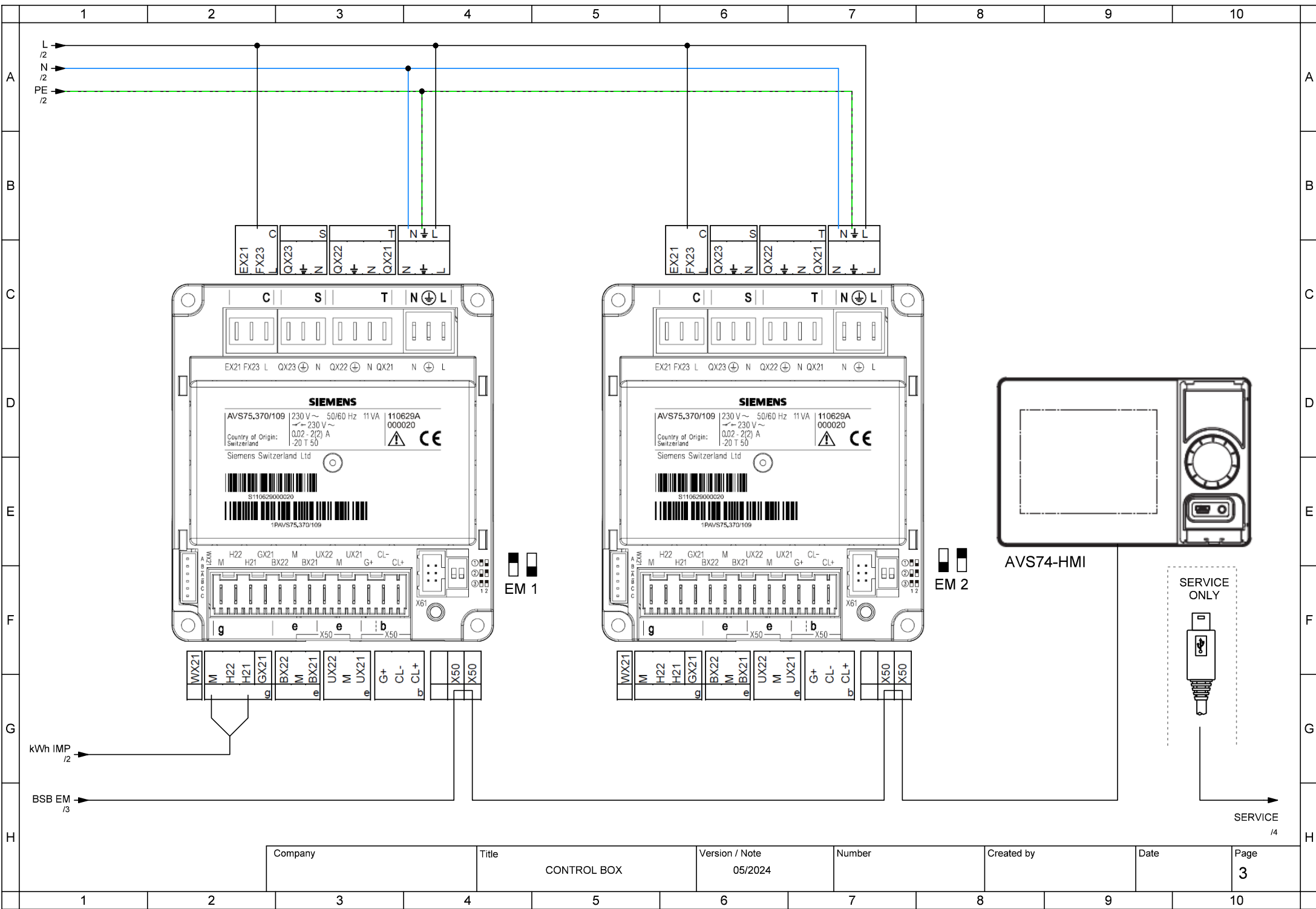
10



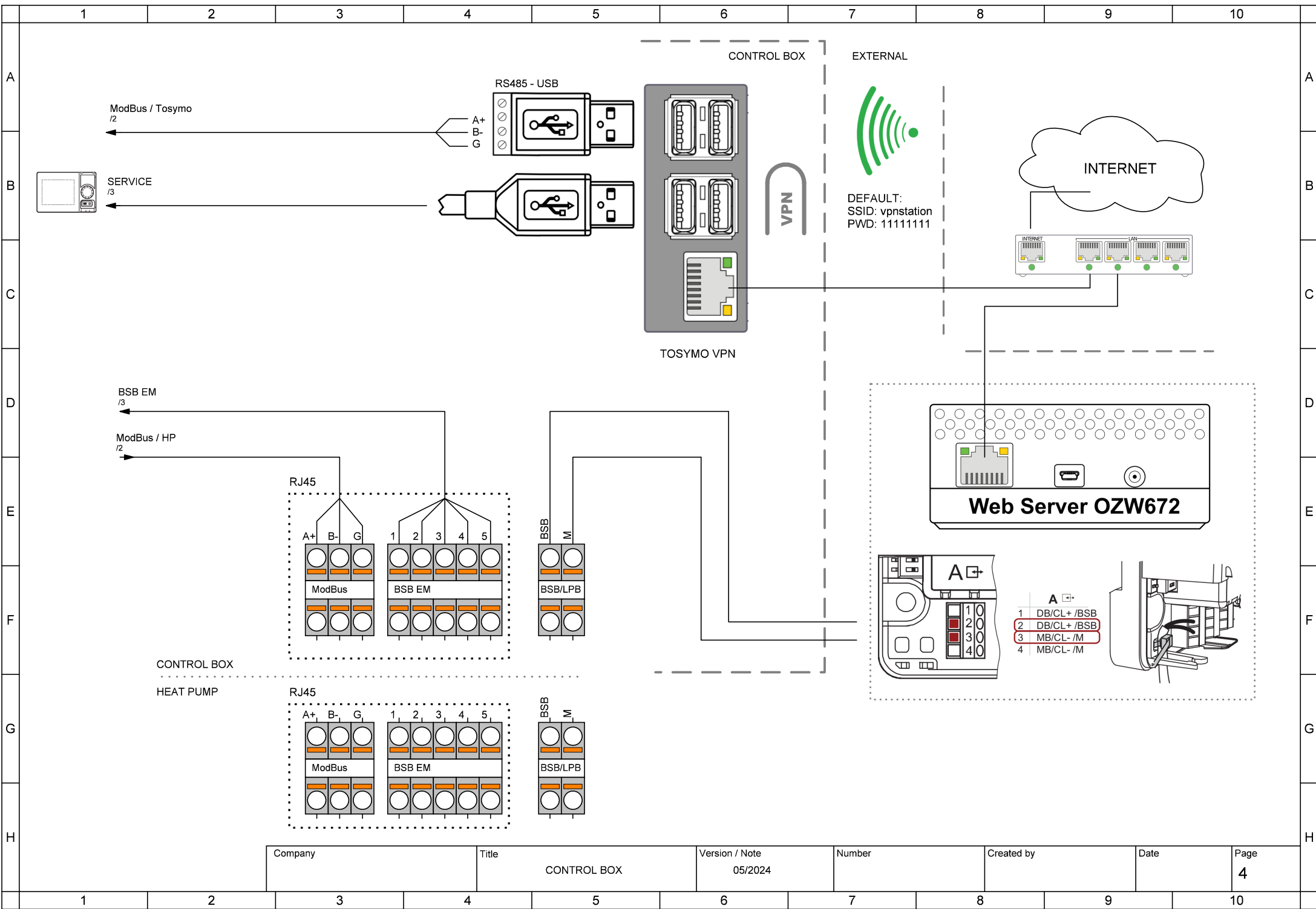
Company	Title	Version / Note	Number	Created by	Date	Page
	CONTROL BOX	05/2024				1



Company	Title	Version / Note	Number	Created by	Date	Page
	CONTROL BOX	05/2024				2



Company	Title	Version / Note	Number	Created by	Date	Page
	CONTROL BOX	05/2024				3



Company	Title	Version / Note	Number	Created by	Date	Page
	CONTROL BOX	05/2024				4



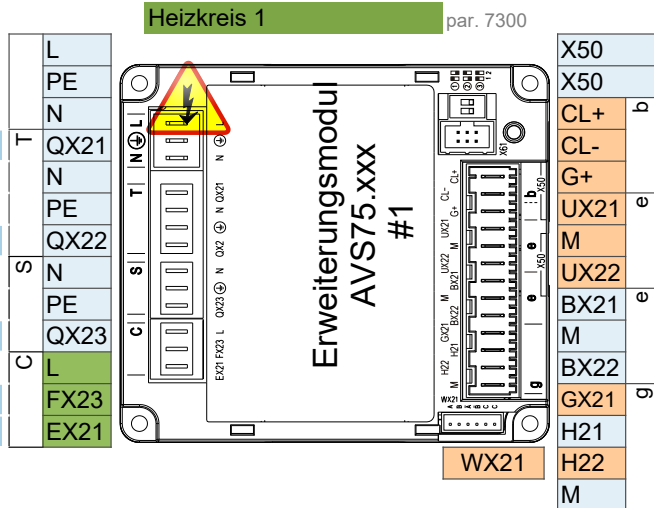
- AVS75.390
- AVS75.391
- AVS75.370

- AVS75.370**
 Netzanschluss 230V / 50 Hz
 Erde
 Nullleiter
Y1 Mischer Auf

Y2 Mischer Zu

Q2 Heizkreispumpe HK1 Q2

L Faze 230V
E61 Smart Grid E61



- Erweiterungsmodul AVS75.xxx
 Raumgerät QAA...
 Raumgerät QAA...

B1 Vorlauffühler 1

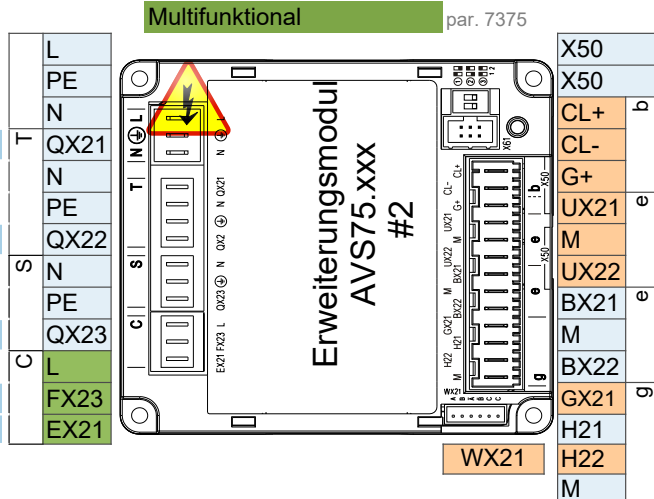
Impulszählung

- AVS75.370**
 Netzanschluss 230V / 50 Hz
 Erde
 Nullleiter
Q3 Trinkwasserstellglied Q3

K6 Elektroeinsatz TWW K6

Q6 Heizkreispumpe HK2 Q6

L Faze 230V
E62 Smart Grid E62

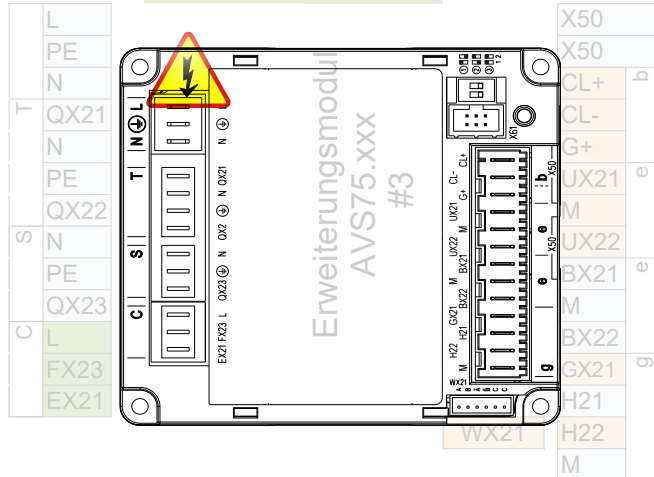


- Bediengerät (HMI) AVS37.xxx
 Erweiterungsmodul AVS75.xxx
 Raumgerät QAA...
 Raumgerät QAA...

B3 Trinkwasserfühler B3

B4 Pufferspeicherfühler B4

- Netzanschluss 230V / 50 Hz
 Erde
 Nullleiter



- Bediengerät (HMI) AVS37.xxx
 Erweiterungsmodul AVS75.xxx
 Raumgerät QAA...
 Raumgerät QAA...

Vorsicht: Erweiterungsmodul 3 ist in der Wärmepumpe

Anschlussmöglichkeiten für die Steuerung

1 ControlBox

ControlBox, mit zwei eingebauten Erweiterungsmodulen, ermöglicht zahlreiche Optionen für die Anwendungssteuerung auf der Verbraucherseite hinter der Wärmepumpe. Weitere Informationen finden Sie im Schaltplan der ControlBox und im Blatt mit den Anwendungsdiagrammen.

2 Fixer Sollwert Vorlauftemperatur - Ein / Aus potentialfreier Kontakt

2-adriges abgeschirmtes Kabel 2 x 0,5 mm² - Sollwert = 45°C (editierbar über Parameter 1859)

Anschlussklemme - siehe Schaltplan

3 Analog 0..10V Vorlauftemperatur-Sollwertregelung

2 Adern geschirmtes Kabel 2 x 0,5 mm² - Sollwert: 0V = 16°C ~ 10V = 60°C (editierbar im Parametersatz)

Anschlussklemme - siehe Schaltplan

4 ModBus RTU-Kommunikationsbefehl

3-adriges abgeschirmtes Kabel min. 3 x 0,25mm²

Für die ModBus-Zuordnungstabelle wenden Sie sich bitte an den technischen Support

5 MQTT IoT-Kommunikationsprotokoll

Für weitere Informationen wenden Sie sich bitte an den technischen Support