

## Grundlegende Leistungsdaten - WAMAK AW 400 EVI HeavyDuty 2L4

Heizen - EN 14511		
Wärmeleistung [kW]	A7 / W35	392.7 ( 49.1 / 392.7 )
	A2 / W35	333.6 ( 41.7 / 333.6 )
	A-7 / W34	279.9 ( 35.0 / 279.9 )
Leistungsaufnahme [kW]	A7 / W35	91.1 ( 10.7 / 91.1 )
	A2 / W35	91.0 ( 10.7 / 91.0 )
	A-7 / W34	88.4 ( 10.3 / 88.4 )
Leistungszahl Heizen [COP]	A7 / W35	4.31
	A2 / W35	3.67
	A-7 / W34	3.17
Jahreszeitbedingte Raumheizungs-Energieeffizienz - SCOP EN 14825		
Klimazone Durchschnitt / Niedrigtemp. [35°C]	SCOP	4.24
	$\eta$ [ % ]	169.5
	Label	A+++
	Qhe [ kWh ]	154395.0
	Pdesignh [ kW ]	317.4
	Tbivalent [ °C ]	-7
Kühlung		
Kühlleistung - [kW]	A35 / W23-18	387.4
	A25 / W23-18	407.2
	A35 / W12-7	291.0
	A25 / W12-7	291.0
Jahreszeitbedingte Raumkühlungs-Energieeffizienz - SEER EN 14825		
[ W 23 / 18°C ]	SEER	4.55
	Qce [ kWh ]	174600.0
	$\eta_c$ [ % ]	182.1
Schall EN 12102		
Schalleistungspegel - Lw	dB(A)	75.2
Schalldruckpegel - Lp	1 m dB(A)	67.2
	5 m dB(A)	53.2
	10 m dB(A)	47.2
Mechanische und Betriebs-Informationen		
Verdichterbauart (3~ 400/50)	SCROLL / 8 /	Ein/Aus
Kältemittel	R410A (GWP - 2088)	8 x 9.6 kg
Einsatzgrenze Heizungswasser - (min / max ) [°C]		25 / <b>65</b>
Einsatzgrenze Wärmequelle - (min / max ) [°C]		<b>-22</b> / 40
Gewicht		1980 kg

## Wichtigste technische Daten - WAMAK AW 400 EVI HeavyDuty 2L4

Gehäuse Bezeichnung		HD2L4		Daten von Wärmeabgabe	
<b>Grundlegende Abmessungen</b>	Hohe [mm]	2000		Einsatzgrenze Heizungswasser	MAX [°C] 65
	Breite [mm]	2800			MIN [°C] 25
	Länge [mm]	1200		genauer siehe Betriebsgrenzendiagramm	
Gewicht [kg]	1980		<b>Kondensator</b>	Anschlussdimension	8 x 2 "
Gehäuse Farbe	Grau			Bauart	BPHE
Gehäuse IP Klasse	IP20			Anzahl	8
<b>Kältekreis</b>				Material	AISI 316
<b>Verdichter</b>	Bauart	Scroll		Maximaler Überdruck - Kältemittel [bar]	50
	Leistungsstufen	8		Maximaler Überdruck - Wasser [bar]	6
	Ein/Aus			Prüfdruck [bar]	70
	Leistungsfaktor Cosφ	0.64		Wärmeträger	Wasser
	Wicklungswiderstand	0.76 Ohm		Volumenstrom @ dT 5K (nom) - Wasser [m3/h]	8.48 ~ 67.81
Kältemittel		R410A		Interne Druckdifferenz - Wasser [kPa]	8 x 20
	Menge	8 x 9.6 kg		Temperaturdifferenz @ 35°C (nom)	5 K
	GWP	2088		@ 55°C	8 K
	Sicherheitsklasse	A1		@ 65°C	10 K
Kältemittelöl	POE RL32-3MAF			<b>Daten von Erneuerbarer Energiequelle</b>	
	Ölmenge	8 x 3.38 L		Einsatzgrenze Wärmequelle	MIN [°C] -22
Maximaler Hochdruck - Kältemittel [bar]		50			MAX [°C] 40
	PED Klasse	2		genauer siehe Betriebsgrenzendiagramm	
EVI - Dampfeinspritzung mit Economiser					
APS System mit Flüssigkeitsunterkühlung					
Reversibler Betrieb (Kühlung)					
Reversible Abtauung mit Heissgas					
Plattentauscherschutz HG-BYPASS					
<b>Daten von Elektroanschluss</b>					
Einspeisung [#~ V/Hz]		3~ 400/50			
Strom	Nominal [A]	188.24		<b>Verdampfer</b>	Anschlussdimension 8 x (7/8" - 1.3/8") "
	Maximal [A]	299.20			Bauart Cu-coil /Al-fin
	Start [A]	57.2			Anzahl 8
Sanftanlasser	-			Material	Cu/Al
Hauptsicherung	C300		Maximaler Überdruck - Kältemittel [bar]	29	
<b>Steuerungssystem</b>			Wärmeträger	Luft	
Hauptregler	SIEMENS	RVS 21	AVS 55.199	Volumenstrom - Luft [m3/h]	15073 ~ 120580
Erweiterungsmo dul	AVS75.3xx	AVS75.3xx	AVS75.372	Interne Druckdifferenz - Luft [kPa]	8 x 0.061
Bus Clip-In		LPB OCI347	Modbus OCI353	Temperaturdifferenz - Luft	7 K
Online-Verbindung		Web server OZW672	ToSyMo	<b>Mögliche Ausseneinheiten</b>	4 x VOV900X2-FRAME
EEV Regelung		SEC61			8 x VOII-1200-2LOW
*** mit Zubehör					
<b>Split System (Verdichter im Gebäude)</b>					
					8 x VOII-1200-2HIGH
					8 x VOII-1200-2LOW-DUCT
					8 x VOII-1200-2HIGH-DUCT
Flussigkeitsleitung (bis 8 Meter IE/AE)		8 x 7/8"			
Saugleitung (bis 8 Meter IE/AE)		8 x 1.3/8"			
Zusatzfüllung über 8 Meter Leitung		8 x 0.35 kg/m			
bei Luft - Wasser SPLIT Anlagen beinhaltet die Inneneinheit von Werk nur leichtes Überdruck vom Kältemittel was nach dem Betriebstest in der Wärmepumpe geblieben ist.					

# WAMAK AW 400 EVI HeavyDuty 2L4

## ErP (EU) No 811/2013: Technische Parameter für Wärmepumpen-Raumheizgeräte

Modell	AW 400 EVI HeavyDuty 2L4
Luft-Wasser-Wärmepumpe	ja
Sole/Wasser-Wärmepumpe	nein
Wasser/Wasser-Wärmepumpe	nein
Niedertemperatur-Wärmepumpe	nein
Ausgestattet mit einer Zusatzheizung	nein
Wärmepumpen-Kombi-Heizgerät	nein
Temperaturanwendung	niedrig (35 °C - 30 °C)
Klimaverhältnisse	durchschnittlich

Angabe	Symbol	Wert	Ein.	Angabe	Symbol	Wert	Ein.
Nennwärmeleistung bei Tdesignh	Prated	317.4	kW	Jahreszeitbedingte Raumheizungs-Energieeffizienz	$\eta_s$	169.5	%
Ausgewiesene Heizleistung für Teillast bei einer Innentemperatur von 20 °C und einer Außentemperatur von Tj				Deklarierte Leistungszahl oder Primärenergiekennzahl für Teillast bei einer Innentemperatur von 20 °C und einer Außentemperatur von Tj			
Tj = -7 °C	Pdh	279.9	kW	Tj = -7 °C	COPd	3.17	-
Tj = +2 °C	Pdh	330.0	kW	Tj = +2 °C	COPd	4.1	-
Tj = +7 °C	Pdh	388.7	kW	Tj = +7 °C	COPd	5.1	-
Tj = +12 °C	Pdh	459.6	kW	Tj = +12 °C	COPd	6.4	-
Tj = bivalente Temperatur	Pdh	275.2	kW	Tj = bivalente Temperatur	COPd	3.1	-
Tj = Betriebsgrenztemperatur	Pdh	200.7	kW	Tj = Betriebsgrenztemperatur	COPd	2.3	-
Bivalente Temperatur	Tbiv	-7	°C	Tj = Betriebsgrenztemperatur	TOL	-22	°C
Stromverbrauch in anderen Modi als dem aktiven Modus				Betriebsgrenztemperatur des Heizwassers	WTOL	65	°C
Aus-Zustand	Poff	0.040	kW	Zusatzheizung			
Thermostat-Aus-Modus	Pto	0.010	kW	Nennwärmeleistung	Psup	140.7	kW
Standby-Betrieb	Psb	0.010	kW	Art der Energiezufuhr			
Betriebsart Kurbelwannenheizung	Pck	0.050	kW	elektrisch			
Sonstige Angaben				Für Luft/Wasser-Wärmepumpen: - 15073 ~ 120580 m3/h			
Leistungsregelung		mehrstufig		Für Wasser- oder Sole/Wasser-Wärmepumpen: Nenndurchfluss der Sole oder des Wassers, Wärmetauscher im Freien			
Schalleistungspegel							
in Innenräumen	Lwa	75	dB				
im Freien	Lwa	80	dB				
Jährlicher Energieverbrauch	QHE	154395.0	kWh				

**Angaben zum Kontakt:** WAMAK, s.r.o., Orovnica 252, 96652, Orovnica, Slovakia, info@wamak.sk

# WAMAK AW 400 EVI HeavyDuty 2L4

## ErP (EU) No 811/2013: Technische Parameter für Wärmepumpen-Raumheizgeräte

Modell	AW 400 EVI HeavyDuty 2L4
Luft-Wasser-Wärmepumpe	ja
Sole/Wasser-Wärmepumpe	nein
Wasser/Wasser-Wärmepumpe	nein
Niedertemperatur-Wärmepumpe	nein
Ausgestattet mit einer Zusatzheizung	nein
Wärmepumpen-Kombi-Heizgerät	nein
Temperaturanwendung	mittel (55 °C - 47 °C)
Klimaverhältnisse	durchschnittlich

Angabe	Symbol	Wert	Ein.	Angabe	Symbol	Wert	Ein.
Nennwärmeleistung bei Tdesignh	Prated	333.0	kW	Jahreszeitbedingte Raumheizungs-Energieeffizienz	$\eta_s$	132.6	%
Ausgewiesene Heizleistung für Teillast bei einer Innentemperatur von 20 °C und einer Außentemperatur von Tj				Deklarierte Leistungszahl oder Primärenergiekennzahl für Teillast bei einer Innentemperatur von 20 °C und einer Außentemperatur von Tj			
Tj = -7 °C	Pdh	292.6	kW	Tj = -7 °C	COPd	2.24	-
Tj = +2 °C	Pdh	338.0	kW	Tj = +2 °C	COPd	3.2	-
Tj = +7 °C	Pdh	393.1	kW	Tj = +7 °C	COPd	4.2	-
Tj = +12 °C	Pdh	460.5	kW	Tj = +12 °C	COPd	5.6	-
Tj = bivalente Temperatur	Pdh	289.1	kW	Tj = bivalente Temperatur	COPd	2.1	-
Tj = Betriebsgrenztemperatur	Pdh	211.6	kW	Tj = Betriebsgrenztemperatur	COPd	1.6	-
Bivalente Temperatur	Tbiv	-7	°C	Tj = Betriebsgrenztemperatur	TOL	-22	°C
<b>Stromverbrauch in anderen Modi als dem aktiven Modus</b>				Betriebsgrenztemperatur des Heizwassers			
Aus-Zustand	Poff	0.040	kW	Zusatzheizung			
Thermostat-Aus-Modus	Pto	0.010	kW	Nennwärmeleistung	Psup	140.7	kW
Standby-Betrieb	Psb	0.010	kW	Art der Energiezufuhr			
Betriebsart Kurbelwannenheizung	Pck	0.050	kW	elektrisch			
<b>Sonstige Angaben</b>				Für Luft/Wasser-Wärmepumpen: Nennluftvolumenstrom, Außenbereich			
Leistungsregelung		mehrstufig		Für Wasser- oder Sole/Wasser-Wärmepumpen: Nenndurchfluss der Sole oder des Wassers, Wärmetauscher im Freien		-	
Schalleistungspegel						15073 ~ 120580 m3/h	
in Innenräumen	Lwa	75	dB			---	
im Freien	Lwa	80	dB			m3/h	
Jährlicher Energieverbrauch	QHE	207204.4	kWh				

**Angaben zum Kontakt:** WAMAK, s.r.o., Orovnic 252, 96652, Orovnic, Slovakia, info@wamak.sk

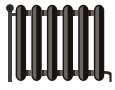


**ENERG** Y IIA  
 енергия - ενεργεια IE IA



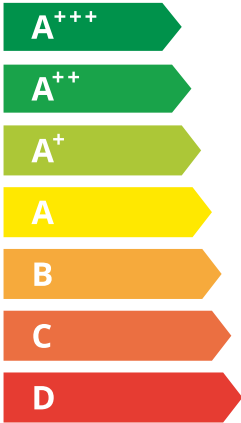
AW 400 EVI

HeavyDuty 2L4



55 °C

35 °C



75 dB

80 dB

■ 350	■ 324
■ 333	■ 318
■ 327	■ 302
kW	kW

2019

811/2013

AW 400 EVI HeavyDuty  
2L4

**ErP Data**

	55 °C	35 °C
Energy class	<b>A++</b>	<b>A+++</b>
$\eta$ [%]	132.6	169.5
$P_{rated}$ [kW]	333	318
$Q_{HE}$ [kWh/y]	207205	154395
SCOP [-]	3.31	4.24
$T_{bivalent}$ [°C]	-7	-7

CONTROLLER



+ QAA55/75 class VII 3.5% ↓  
 - QAA55/75 class III 1.5% ↓

Heizleistung Daten

Version: v2024.010-AW

Klimazone Durchschnitt / Niedrigtemp. [35°C]

ZHI46K1P-TWD\_R410A\_8\_AW

Betriebsbedingungen		Qh	P	COP
1	A7 / W30-35	392.7	91.1	4.31
2	A2 / W35	333.6	91.0	3.67
3	A-22 / W35	200.7	86.7	2.31
A	A-7 / W34	279.9	88.4	3.17
B	A2 / W30	330.0	81.3	4.06
C	A7 / W27	388.7	76.1	5.11
D	A12 / W24	459.6	71.7	6.41
E	A-10 / W35	275.2	90.2	3.05
F	A-7 / W34	279.9	88.4	3.17

SCOP DATA EN 14825:2018	
<b>Klimazone Durchschnitt / Niedrigtemp. [35°C]</b>	
SCOPon	4.25
SCOPnet	4.29
SCOP	4.24
η [%]	169.48
Label	A+++
Qh [ kWh ]	154394.98
Pdesignh [ kW ]	317.4
Tbivalent [ °C ]	-7.00

Klimazone Durchschnitt / Mitteltemp. [55°C]

Betriebsbedingungen		Qh	P	COP
1	A7 / W47-55	400.7	142.8	2.81
2	A2 / W55	345.7	141.8	2.44
3	A-22 / W55	211.6	121.3	1.62
A	A-7 / W52	292.6	130.6	2.24
B	A2 / W42	338.0	106.1	3.18
C	A7 / W36	393.1	93.1	4.22
D	A12 / W30	460.5	81.7	5.64
E	A-10 / W55	289.1	139.1	2.08
F	A-7 / W55	294.5	139.5	2.11

SCOP DATA EN 14825:2018	
<b>Klimazone Durchschnitt / Mitteltemp. [55°C]</b>	
SCOPon	3.32
SCOPnet	3.34
SCOP	3.31
η [%]	132.57
Label	A++
Qh [ kWh ]	207204.44
Pdesignh [ kW ]	333.0
Tbivalent [ °C ]	-7.00

Kühlleistung Daten

Niedrigtemperatur Kühlung W 12 / 7°C

Betriebsbedingungen		Qc	P	EER
A	A35 / W12-7	291.0	108.7	2.68
B	A30 / W12-7	299.1	97.3	3.07
C	A25 / W12-7	305.9	87.1	3.51
D	A20 / W12-7	311.5	77.8	4.00

SEER DATA EN 14825:2018 [ W 12 / 7°C ]	
SEERon	3.43
SEER	3.42
Qc [ kWh ]	64093.12
η [%]	136.86

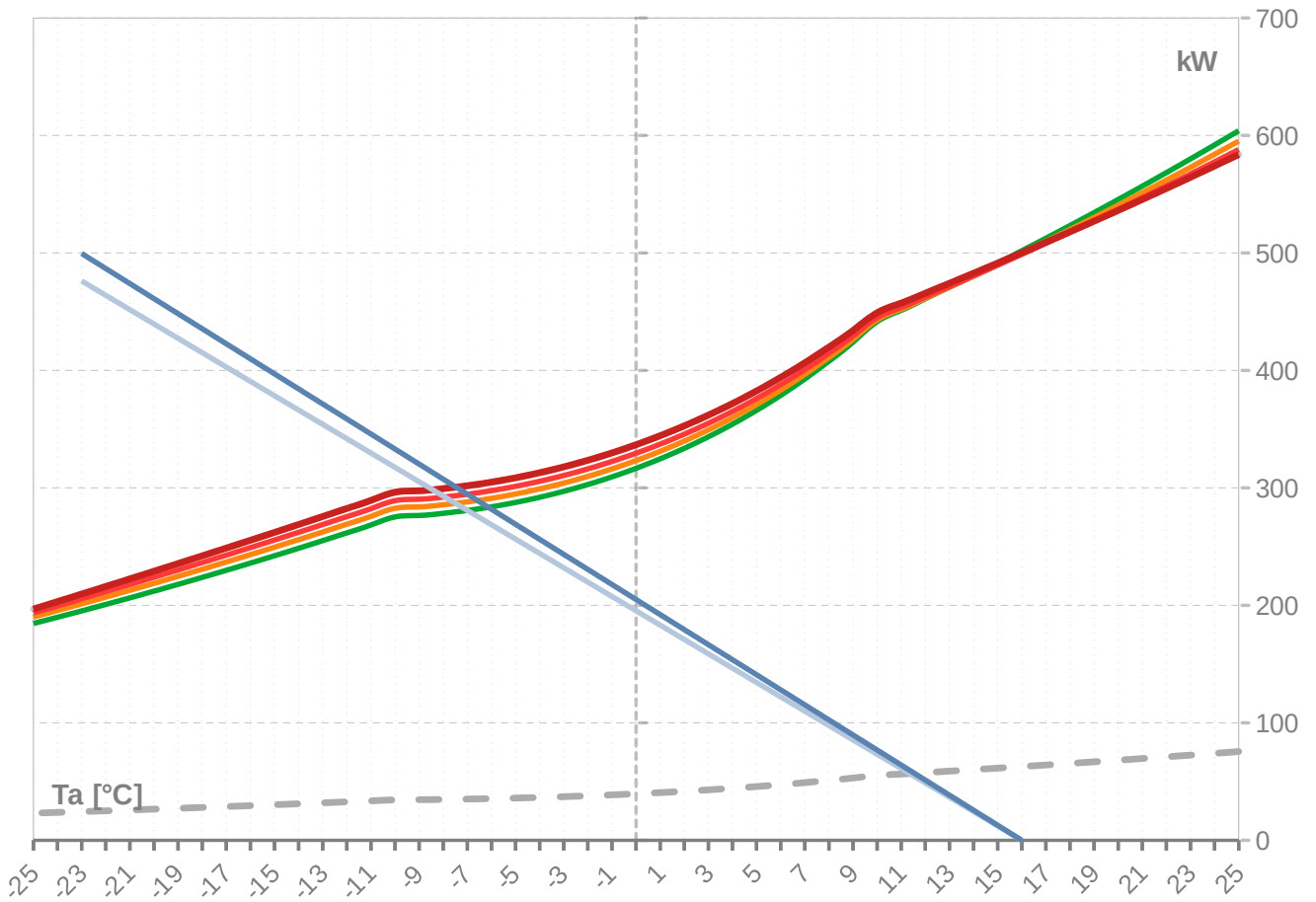
Flächenkühlung W 23 / 18°C

Betriebsbedingungen		Qc	P	EER
A	A35 / W23-18	387.4	108.7	3.56
B	A30 / W23-18	398.0	90.1	4.09
C	A25 / W23-18	407.2	80.9	4.67
D	A20 / W23-18	415.3	72.8	5.34

SEER DATA EN 14825:2018 [ W 23 / 18°C ]	
SEERon	4.57
SEER	4.55
Qc [ kWh ]	48135.98
η [%]	182.09

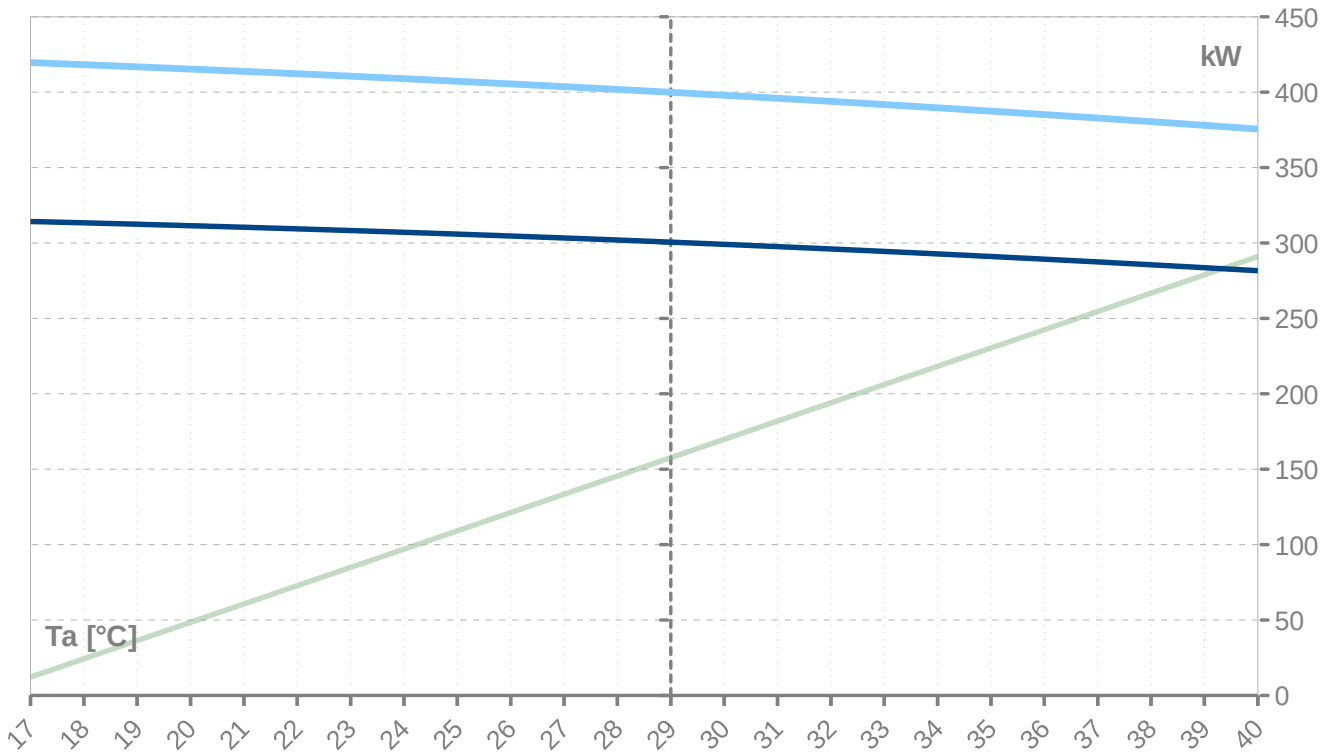
Leistungslinien - Heizen

- Qh-nom-35   
 - - - Qh-min-35   
 - - - Qh-max-65   
 — Qh-nom-45   
 — Qh-nom-55  
— Qh-nom-65   
 — Pratedh-35   
 — Pratedh-55



Leistungslinien - Kühlen

- Pratedc   
 — Qc-12/7   
 — Qc-23/18



Th [°C]		35 °C								
Ta [°C]	Qh nom [kW]	Qh min [kW]	Qh max [kW]	Pin nom [kW]	Pin-min [kW]	Pin-max [kW]	COP kW / kW	I nom [A]	I min [A]	I max [A]
25	512.5	64.1		91.1	10.7		5.62	186.2	23.3	
24	512.5	64.1		91.1	10.7		5.62	186.2	23.3	
23	512.5	64.1		91.1	10.7		5.62	186.2	23.3	
22	512.5	64.1		91.1	10.7		5.62	186.2	23.3	
21	512.5	64.1		91.1	10.7		5.62	186.2	23.3	
20	512.5	64.1		91.1	10.7		5.62	186.2	23.3	
19	512.5	64.1		91.1	10.7		5.62	186.2	23.3	
18	512.5	64.1		91.1	10.7		5.62	186.2	23.3	
17	512.5	64.1		91.1	10.7		5.62	186.2	23.3	
16	501.8	62.7	501.8	91.1	10.7	91.1	5.51	186.3	23.3	186.3
15	491.4	61.4	491.4	91.1	10.7	91.1	5.40	186.5	23.3	186.5
14	481.1	60.1	481.1	91.1	10.7	91.1	5.28	186.6	23.3	186.6
13	470.9	58.9	470.9	91.0	10.7	91.0	5.17	186.8	23.4	186.8
12	460.9	57.6	460.9	91.0	10.7	91.0	5.06	187.0	23.4	187.0
11	451.1	56.4	451.1	91.0	10.7	91.0	4.96	187.2	23.4	187.2
10	441.5	55.2	441.5	91.0	10.7	91.0	4.85	187.4	23.4	187.4
9	424.0	53.0	424.0	91.1	10.7	91.1	4.66	187.8	23.5	187.8
8	407.8	51.0	407.8	91.1	10.7	91.1	4.48	188.2	23.5	188.2
7	392.7	49.1	392.7	91.1	10.7	91.1	4.31	188.6	23.6	188.6
6	378.8	47.3	378.8	91.1	10.7	91.1	4.16	188.9	23.6	188.9
5	366.0	45.7	366.0	91.1	10.7	91.1	4.02	189.2	23.7	189.2
4	354.2	44.3	354.2	91.0	10.7	91.0	3.89	189.4	23.7	189.4
3	343.4	42.9	343.4	91.0	10.7	91.0	3.77	189.6	23.7	189.6
2	333.6	41.7	333.6	91.0	10.7	91.0	3.67	189.8	23.7	189.8
1	324.7	40.6	324.7	90.9	10.6	90.9	3.57	189.9	23.7	189.9
0	316.6	39.6	316.6	90.8	10.6	90.8	3.49	190.0	23.7	190.0
-1	309.3	38.7	309.3	90.8	10.6	90.8	3.41	190.0	23.7	190.0
-2	302.8	37.9	302.8	90.7	10.6	90.7	3.34	190.0	23.7	190.0
-3	297.0	37.1	297.0	90.6	10.6	90.6	3.28	190.0	23.7	190.0
-4	292.0	36.5	292.0	90.5	10.6	90.5	3.22	189.9	23.7	189.9
-5	287.6	35.9	287.6	90.5	10.6	90.5	3.18	189.9	23.7	189.9
-6	283.8	35.5	283.8	90.4	10.6	90.4	3.14	189.8	23.7	189.8
-7	280.8	35.1	280.8	90.3	10.6	90.3	3.11	189.8	23.7	189.8
-8	278.3	34.8	278.3	90.3	10.6	90.3	3.08	189.7	23.7	189.7
-9	276.5	34.6	276.5	90.2	10.6	90.2	3.06	189.7	23.7	189.7
-10	275.2	34.4	275.2	90.2	10.6	90.2	3.05	189.7	23.7	189.7
-11	268.4	33.5	268.4	90.1	10.5	90.1	2.98	189.5	23.7	189.5
-12	261.6	32.7	261.6	89.9	10.5	89.9	2.91	189.3	23.7	189.3
-13	255.0	31.9	255.0	89.7	10.5	89.7	2.84	189.0	23.6	189.0
-14	248.5	31.1	248.5	89.4	10.5	89.4	2.78	188.6	23.6	188.6
-15	242.2	30.3	242.2	89.2	10.4	89.2	2.72	188.3	23.5	188.3
-16	235.9	29.5	235.9	88.9	10.4	88.9	2.65	187.8	23.5	187.8
-17	229.8	28.7	229.8	88.6	10.4	88.6	2.59	187.3	23.4	187.3
-18	223.7	28.0	223.7	88.3	10.3	88.3	2.53	186.8	23.3	186.8
-19	217.8	27.2	217.8	87.9	10.3	87.9	2.48	186.2	23.3	186.2
-20	212.0	26.5	212.0	87.6	10.3	87.6	2.42	185.5	23.2	185.5
-21	206.3	25.8	206.3	87.1	10.2	87.1	2.37	184.7	23.1	184.7
-22	200.7	25.1	200.7	86.7	10.2	86.7	2.31	183.9	23.0	183.9
-23	195.2	24.4	195.2	86.2	10.1	86.2	2.26	183.0	22.9	183.0
-24	189.8	23.7	189.8	85.7	10.0	85.7	2.21	182.0	22.8	182.0
-25	184.5	23.1	184.5	85.2	10.0	85.2	2.17	181.0	22.6	181.0

\* Achtung: Betriebsgrenzen beachten - nicht in Tabelle festgehalten

ZHI46K1P-TWD\_R410A\_8\_AW



Th [°C]		45 °C								
Ta [°C]	Qh nom [kW]	Qh min [kW]	Qh max [kW]	Pin nom [kW]	Pin-min [kW]	Pin-max [kW]	COP kW / kW	I nom [A]	I min [A]	I max [A]
25	595.2	74.4	595.2	112.9	13.2	112.9	5.27	212.2	26.5	212.2
24	584.0	73.0	584.0	112.9	13.2	112.9	5.17	212.2	26.5	212.2
23	572.9	71.6	572.9	112.9	13.2	112.9	5.07	212.2	26.5	212.2
22	562.0	70.2	562.0	113.0	13.2	113.0	4.98	212.2	26.5	212.2
21	551.2	68.9	551.2	113.0	13.2	113.0	4.88	212.2	26.5	212.2
20	540.6	67.6	540.6	113.0	13.2	113.0	4.78	212.2	26.5	212.2
19	530.2	66.3	530.2	113.1	13.2	113.1	4.69	212.3	26.5	212.3
18	519.9	65.0	519.9	113.1	13.2	113.1	4.60	212.3	26.5	212.3
17	509.8	63.7	509.8	113.2	13.3	113.2	4.50	212.4	26.6	212.4
16	499.8	62.5	499.8	113.3	13.3	113.3	4.41	212.5	26.6	212.5
15	490.0	61.2	490.0	113.3	13.3	113.3	4.32	212.6	26.6	212.6
14	480.3	60.0	480.3	113.4	13.3	113.4	4.24	212.7	26.6	212.7
13	470.7	58.8	470.7	113.4	13.3	113.4	4.15	212.8	26.6	212.8
12	461.3	57.7	461.3	113.5	13.3	113.5	4.07	212.9	26.6	212.9
11	452.1	56.5	452.1	113.5	13.3	113.5	3.98	212.9	26.6	212.9
10	443.0	55.4	443.0	113.6	13.3	113.6	3.90	213.0	26.6	213.0
9	426.4	53.3	426.4	113.6	13.3	113.6	3.75	213.1	26.6	213.1
8	411.0	51.4	411.0	113.7	13.3	113.7	3.62	213.2	26.7	213.2
7	396.6	49.6	396.6	113.7	13.3	113.7	3.49	213.2	26.7	213.2
6	383.3	47.9	383.3	113.7	13.3	113.7	3.37	213.2	26.7	213.2
5	371.0	46.4	371.0	113.7	13.3	113.7	3.26	213.1	26.6	213.1
4	359.7	45.0	359.7	113.6	13.3	113.6	3.17	213.0	26.6	213.0
3	349.3	43.7	349.3	113.5	13.3	113.5	3.08	212.8	26.6	212.8
2	339.8	42.5	339.8	113.4	13.3	113.4	3.00	212.6	26.6	212.6
1	331.1	41.4	331.1	113.3	13.3	113.3	2.92	212.3	26.5	212.3
0	323.2	40.4	323.2	113.1	13.2	113.1	2.86	212.0	26.5	212.0
-1	316.1	39.5	316.1	113.0	13.2	113.0	2.80	211.7	26.5	211.7
-2	309.7	38.7	309.7	112.8	13.2	112.8	2.74	211.4	26.4	211.4
-3	304.1	38.0	304.1	112.7	13.2	112.7	2.70	211.1	26.4	211.1
-4	299.1	37.4	299.1	112.5	13.2	112.5	2.66	210.8	26.4	210.8
-5	294.8	36.8	294.8	112.4	13.2	112.4	2.62	210.5	26.3	210.5
-6	291.1	36.4	291.1	112.3	13.1	112.3	2.59	210.3	26.3	210.3
-7	288.0	36.0	288.0	112.2	13.1	112.2	2.57	210.0	26.3	210.0
-8	285.6	35.7	285.6	112.1	13.1	112.1	2.55	209.8	26.2	209.8
-9	283.8	35.5	283.8	112.0	13.1	112.0	2.53	209.7	26.2	209.7
-10	282.6	35.3	282.6	112.0	13.1	112.0	2.52	209.6	26.2	209.6
-11	275.7	34.5	275.7	111.7	13.1	111.7	2.47	209.0	26.1	209.0
-12	269.0	33.6	269.0	111.4	13.0	111.4	2.42	208.3	26.0	208.3
-13	262.4	32.8	262.4	111.0	13.0	111.0	2.36	207.6	25.9	207.6
-14	255.9	32.0	255.9	110.6	13.0	110.6	2.31	206.8	25.8	206.8
-15	249.5	31.2	249.5	110.2	12.9	110.2	2.26	205.9	25.7	205.9
-16	243.1	30.4	243.1	109.8	12.9	109.8	2.21	205.0	25.6	205.0
-17	236.9	29.6	236.9	109.3	12.8	109.3	2.17	204.0	25.5	204.0
-18	230.7	28.8	230.7	108.8	12.7	108.8	2.12	202.9	25.4	202.9
-19	224.7	28.1	224.7	108.3	12.7	108.3	2.07	201.7	25.2	201.7
-20	218.7	27.3	218.7	107.7	12.6	107.7	2.03	200.5	25.1	200.5
-21	212.8	26.6	212.8	107.1	12.5	107.1	1.99	199.1	24.9	199.1
-22	207.0	25.9	207.0	106.4	12.5	106.4	1.94	197.7	24.7	197.7
-23	201.2	25.2	201.2	105.8	12.4	105.8	1.90	196.3	24.5	196.3
-24	195.6	24.4	195.6	105.0	12.3	105.0	1.86	194.7	24.3	194.7
-25	190.0	23.7	190.0	104.2	12.2	104.2	1.82	193.0	24.1	193.0

\* Achtung: Betriebsgrenzen beachten - nicht in Tabelle festgehalten

# WAMAK AW 400 EVI HeavyDuty 2L4

Th [°C]		55 °C								
Ta [°C]	Qh nom [kW]	Qh min [kW]	Qh max [kW]	Pin nom [kW]	Pin-min [kW]	Pin-max [kW]	COP kW / kW	I nom [A]	I min [A]	I max [A]
25	<b>588.0</b>	73.5	588.0	<b>141.8</b>	16.6	141.8	<b>4.15</b>	245.2	30.7	245.2
24	<b>577.5</b>	72.2	577.5	<b>141.9</b>	16.6	141.9	<b>4.07</b>	245.3	30.7	245.3
23	<b>567.2</b>	70.9	567.2	<b>142.0</b>	16.6	142.0	<b>3.99</b>	245.4	30.7	245.4
22	<b>557.0</b>	69.6	557.0	<b>142.1</b>	16.6	142.1	<b>3.92</b>	245.4	30.7	245.4
21	<b>547.0</b>	68.4	547.0	<b>142.2</b>	16.6	142.2	<b>3.85</b>	245.5	30.7	245.5
20	<b>537.1</b>	67.1	537.1	<b>142.3</b>	16.7	142.3	<b>3.77</b>	245.6	30.7	245.6
19	<b>527.3</b>	65.9	527.3	<b>142.4</b>	16.7	142.4	<b>3.70</b>	245.7	30.7	245.7
18	<b>517.7</b>	64.7	517.7	<b>142.5</b>	16.7	142.5	<b>3.63</b>	245.8	30.7	245.8
17	<b>508.1</b>	63.5	508.1	<b>142.5</b>	16.7	142.5	<b>3.56</b>	245.9	30.7	245.9
16	<b>498.8</b>	62.3	498.8	<b>142.6</b>	16.7	142.6	<b>3.50</b>	245.9	30.7	245.9
15	<b>489.5</b>	61.2	489.5	<b>142.7</b>	16.7	142.7	<b>3.43</b>	246.0	30.8	246.0
14	<b>480.4</b>	60.0	480.4	<b>142.8</b>	16.7	142.8	<b>3.36</b>	246.1	30.8	246.1
13	<b>471.3</b>	58.9	471.3	<b>142.8</b>	16.7	142.8	<b>3.30</b>	246.1	30.8	246.1
12	<b>462.4</b>	57.8	462.4	<b>142.9</b>	16.7	142.9	<b>3.24</b>	246.2	30.8	246.2
11	<b>453.7</b>	56.7	453.7	<b>142.9</b>	16.7	142.9	<b>3.17</b>	246.2	30.8	246.2
10	<b>445.0</b>	55.6	445.0	<b>142.9</b>	16.7	142.9	<b>3.11</b>	246.2	30.8	246.2
9	<b>429.3</b>	53.7	429.3	<b>142.9</b>	16.7	142.9	<b>3.00</b>	246.1	30.8	246.1
8	<b>414.5</b>	51.8	414.5	<b>142.9</b>	16.7	142.9	<b>2.90</b>	246.0	30.7	246.0
7	<b>400.7</b>	50.1	400.7	<b>142.8</b>	16.7	142.8	<b>2.81</b>	245.8	30.7	245.8
6	<b>387.9</b>	48.5	387.9	<b>142.7</b>	16.7	142.7	<b>2.72</b>	245.5	30.7	245.5
5	<b>376.0</b>	47.0	376.0	<b>142.5</b>	16.7	142.5	<b>2.64</b>	245.1	30.6	245.1
4	<b>365.1</b>	45.6	365.1	<b>142.3</b>	16.7	142.3	<b>2.57</b>	244.7	30.6	244.7
3	<b>355.0</b>	44.4	355.0	<b>142.1</b>	16.6	142.1	<b>2.50</b>	244.2	30.5	244.2
2	<b>345.7</b>	43.2	345.7	<b>141.8</b>	16.6	141.8	<b>2.44</b>	243.7	30.5	243.7
1	<b>337.2</b>	42.1	337.2	<b>141.5</b>	16.6	141.5	<b>2.38</b>	243.1	30.4	243.1
0	<b>329.4</b>	41.2	329.4	<b>141.2</b>	16.5	141.2	<b>2.33</b>	242.5	30.3	242.5
-1	<b>322.4</b>	40.3	322.4	<b>141.0</b>	16.5	141.0	<b>2.29</b>	241.9	30.2	241.9
-2	<b>316.1</b>	39.5	316.1	<b>140.7</b>	16.5	140.7	<b>2.25</b>	241.4	30.2	241.4
-3	<b>310.5</b>	38.8	310.5	<b>140.4</b>	16.4	140.4	<b>2.21</b>	240.8	30.1	240.8
-4	<b>305.6</b>	38.2	305.6	<b>140.1</b>	16.4	140.1	<b>2.18</b>	240.3	30.0	240.3
-5	<b>301.3</b>	37.7	301.3	<b>139.9</b>	16.4	139.9	<b>2.15</b>	239.8	30.0	239.8
-6	<b>297.6</b>	37.2	297.6	<b>139.7</b>	16.4	139.7	<b>2.13</b>	239.3	29.9	239.3
-7	<b>294.5</b>	36.8	294.5	<b>139.5</b>	16.3	139.5	<b>2.11</b>	238.9	29.9	238.9
-8	<b>292.1</b>	36.5	292.1	<b>139.3</b>	16.3	139.3	<b>2.10</b>	238.6	29.8	238.6
-9	<b>290.3</b>	36.3	290.3	<b>139.2</b>	16.3	139.2	<b>2.09</b>	238.4	29.8	238.4
-10	<b>289.1</b>	36.1	289.1	<b>139.1</b>	16.3	139.1	<b>2.08</b>	238.2	29.8	238.2
-11	<b>282.2</b>	35.3	282.2	<b>138.7</b>	16.2	138.7	<b>2.04</b>	237.2	29.7	237.2
-12	<b>275.5</b>	34.4	275.5	<b>138.1</b>	16.2	138.1	<b>1.99</b>	236.2	29.5	236.2
-13	<b>268.8</b>	33.6	268.8	<b>137.6</b>	16.1	137.6	<b>1.95</b>	235.0	29.4	235.0
-14	<b>262.1</b>	32.8	262.1	<b>137.0</b>	16.0	137.0	<b>1.91</b>	233.8	29.2	233.8
-15	<b>255.6</b>	31.9	255.6	<b>136.4</b>	16.0	136.4	<b>1.87</b>	232.5	29.1	232.5
-16	<b>249.1</b>	31.1	249.1	<b>135.7</b>	15.9	135.7	<b>1.84</b>	231.2	28.9	231.2
-17	<b>242.7</b>	30.3	242.7	<b>135.0</b>	15.8	135.0	<b>1.80</b>	229.7	28.7	229.7
-18	<b>236.4</b>	29.5	236.4	<b>134.2</b>	15.7	134.2	<b>1.76</b>	228.1	28.5	228.1
-19	<b>230.1</b>	28.8	230.1	<b>133.4</b>	15.6	133.4	<b>1.72</b>	226.5	28.3	226.5
-20	<b>223.9</b>	28.0	223.9	<b>132.6</b>	15.5	132.6	<b>1.69</b>	224.8	28.1	224.8
-21	<b>217.7</b>	27.2	217.7	<b>131.7</b>	15.4	131.7	<b>1.65</b>	222.9	27.9	222.9
-22	<b>211.6</b>	26.4	211.6	<b>130.8</b>	15.3	130.8	<b>1.62</b>	221.0	27.6	221.0
-23	<b>205.5</b>	25.7	205.5	<b>129.8</b>	15.2	129.8	<b>1.58</b>	219.0	27.4	219.0
-24	<b>199.5</b>	24.9	199.5	<b>128.8</b>	15.1	128.8	<b>1.55</b>	216.8	27.1	216.8
-25	<b>193.6</b>	24.2	193.6	<b>127.7</b>	15.0	127.7	<b>1.52</b>	214.6	26.8	214.6

\* Achtung: Betriebsgrenzen beachten - nicht in Tabelle festgehalten

# WAMAK AW 400 EVI HeavyDuty 2L4

Th [°C]		T-Max @ 65 °C								
Ta [°C]	Qh nom [kW]	Qh min [kW]	Qh max [kW]	Pin nom [kW]	Pin-min [kW]	Pin-max [kW]	COP kW / kW	I nom [A]	I min [A]	I max [A]
25	<b>583.7</b>	73.0	583.7	<b>180.8</b>	21.2	180.8	<b>3.23</b>	289.1	36.1	289.1
24	<b>574.0</b>	71.8	574.0	<b>180.9</b>	21.2	180.9	<b>3.17</b>	289.3	36.2	289.3
23	<b>564.4</b>	70.5	564.4	<b>181.0</b>	21.2	181.0	<b>3.12</b>	289.5	36.2	289.5
22	<b>554.9</b>	69.4	554.9	<b>181.1</b>	21.2	181.1	<b>3.06</b>	289.8	36.2	289.8
21	<b>545.5</b>	68.2	545.5	<b>181.2</b>	21.2	181.2	<b>3.01</b>	290.0	36.2	290.0
20	<b>536.2</b>	67.0	536.2	<b>181.3</b>	21.2	181.3	<b>2.96</b>	290.2	36.3	290.2
19	<b>527.0</b>	65.9	527.0	<b>181.3</b>	21.2	181.3	<b>2.91</b>	290.3	36.3	290.3
18	<b>517.9</b>	64.7	517.9	<b>181.4</b>	21.2	181.4	<b>2.86</b>	290.5	36.3	290.5
17	<b>509.0</b>	63.6	509.0	<b>181.4</b>	21.2	181.4	<b>2.81</b>	290.6	36.3	290.6
16	<b>500.1</b>	62.5	500.1	<b>181.5</b>	21.2	181.5	<b>2.76</b>	290.8	36.3	290.8
15	<b>491.4</b>	61.4	491.4	<b>181.5</b>	21.2	181.5	<b>2.71</b>	290.9	36.4	290.9
14	<b>482.7</b>	60.3	482.7	<b>181.5</b>	21.3	181.5	<b>2.66</b>	291.0	36.4	291.0
13	<b>474.1</b>	59.3	474.1	<b>181.5</b>	21.2	181.5	<b>2.61</b>	291.0	36.4	291.0
12	<b>465.7</b>	58.2	465.7	<b>181.4</b>	21.2	181.4	<b>2.57</b>	291.1	36.4	291.1
11	<b>457.3</b>	57.2	457.3	<b>181.4</b>	21.2	181.4	<b>2.52</b>	291.1	36.4	291.1
10	<b>449.0</b>	56.1	449.0	<b>181.3</b>	21.2	181.3	<b>2.48</b>	291.1	36.4	291.1
9	<b>434.0</b>	54.2	434.0	<b>181.1</b>	21.2	181.1	<b>2.40</b>	290.9	36.4	290.9
8	<b>419.8</b>	52.5	419.8	<b>180.9</b>	21.2	180.9	<b>2.32</b>	290.7	36.3	290.7
7	<b>406.5</b>	50.8	406.5	<b>180.6</b>	21.1	180.6	<b>2.25</b>	290.3	36.3	290.3
6	<b>394.0</b>	49.3	394.0	<b>180.2</b>	21.1	180.2	<b>2.19</b>	289.8	36.2	289.8
5	<b>382.5</b>	47.8	382.5	<b>179.8</b>	21.1	179.8	<b>2.13</b>	289.2	36.2	289.2
4	<b>371.8</b>	46.5	371.8	<b>179.4</b>	21.0	179.4	<b>2.07</b>	288.6	36.1	288.6
3	<b>361.9</b>	45.2	361.9	<b>178.9</b>	21.0	178.9	<b>2.02</b>	287.9	36.0	287.9
2	<b>352.7</b>	44.1	352.7	<b>178.4</b>	20.9	178.4	<b>1.98</b>	287.1	35.9	287.1
1	<b>344.4</b>	43.0	344.4	<b>177.9</b>	20.8	177.9	<b>1.94</b>	286.3	35.8	286.3
0	<b>336.7</b>	42.1	336.7	<b>177.5</b>	20.8	177.5	<b>1.90</b>	285.5	35.7	285.5
-1	<b>329.7</b>	41.2	329.7	<b>177.0</b>	20.7	177.0	<b>1.86</b>	284.7	35.6	284.7
-2	<b>323.4</b>	40.4	323.4	<b>176.5</b>	20.7	176.5	<b>1.83</b>	283.9	35.5	283.9
-3	<b>317.8</b>	39.7	317.8	<b>176.0</b>	20.6	176.0	<b>1.81</b>	283.1	35.4	283.1
-4	<b>312.8</b>	39.1	312.8	<b>175.6</b>	20.6	175.6	<b>1.78</b>	282.4	35.3	282.4
-5	<b>308.5</b>	38.6	308.5	<b>175.2</b>	20.5	175.2	<b>1.76</b>	281.8	35.2	281.8
-6	<b>304.8</b>	38.1	304.8	<b>174.9</b>	20.5	174.9	<b>1.74</b>	281.2	35.1	281.2
-7	<b>301.8</b>	37.7	301.8	<b>174.6</b>	20.4	174.6	<b>1.73</b>	280.7	35.1	280.7
-8	<b>299.3</b>	37.4	299.3	<b>174.3</b>	20.4	174.3	<b>1.72</b>	280.2	35.0	280.2
-9	<b>297.5</b>	37.2	297.5	<b>174.1</b>	20.4	174.1	<b>1.71</b>	279.9	35.0	279.9
-10	<b>296.2</b>	37.0	296.2	<b>174.0</b>	20.4	174.0	<b>1.70</b>	279.7	35.0	279.7
-11	<b>289.3</b>	36.2	289.3	<b>173.3</b>	20.3	173.3	<b>1.67</b>	278.4	34.8	278.4
-12	<b>282.4</b>	35.3	282.4	<b>172.5</b>	20.2	172.5	<b>1.64</b>	277.0	34.6	277.0
-13	<b>275.6</b>	34.4	275.6	<b>171.6</b>	20.1	171.6	<b>1.61</b>	275.5	34.4	275.5
-14	<b>268.8</b>	33.6	268.8	<b>170.8</b>	20.0	170.8	<b>1.57</b>	273.9	34.2	273.9
-15	<b>262.0</b>	32.8	262.0	<b>169.8</b>	19.9	169.8	<b>1.54</b>	272.3	34.0	272.3
-16										
-17										
-18										
-19										
-20										
-21										
-22										
-23										
-24										
-25										

\* Achtung: Betriebsgrenzen beachten - nicht in Tabelle festgehalten

# WAMAK AW 400 EVI HeavyDuty 2L4

Tc [°C]		W 12 / 7 °C								
Ta [°C]	Qc nom [kW]	Qc min [kW]	Qc max [kW]	Pin [kW]	Pin min [kW]	Pin max [kW]	EER kW / kW	I nom [A]	I min [A]	I max [A]
40	<b>281.6</b>	281.6	281.6	<b>121.6</b>	113.9	121.6	<b>2.32</b>	221.9	221.9	221.9
39	<b>283.6</b>	283.6	283.6	<b>118.9</b>	111.4	118.9	<b>2.38</b>	218.9	218.9	218.9
38	<b>285.6</b>	285.6	285.6	<b>116.3</b>	108.9	116.3	<b>2.46</b>	216.0	216.0	216.0
37	<b>287.4</b>	287.4	287.4	<b>113.7</b>	106.5	113.7	<b>2.53</b>	213.2	213.2	213.2
36	<b>289.3</b>	289.3	289.3	<b>111.2</b>	104.2	111.2	<b>2.60</b>	210.5	210.5	210.5
35	<b>291.0</b>	291.0	291.0	<b>108.7</b>	101.9	108.7	<b>2.68</b>	207.8	207.8	207.8
34	<b>292.8</b>	292.8	292.8	<b>106.3</b>	99.6	106.3	<b>2.75</b>	205.3	205.3	205.3
33	<b>294.4</b>	294.4	294.4	<b>104.0</b>	97.4	104.0	<b>2.83</b>	202.7	202.7	202.7
32	<b>296.0</b>	296.0	296.0	<b>101.7</b>	95.3	101.7	<b>2.91</b>	200.3	200.3	200.3
31	<b>297.6</b>	297.6	297.6	<b>99.5</b>	93.2	99.5	<b>2.99</b>	197.9	197.9	197.9
30	<b>299.1</b>	299.1	299.1	<b>97.3</b>	91.2	97.3	<b>3.07</b>	195.5	195.5	195.5
29	<b>300.6</b>	300.6	300.6	<b>95.2</b>	89.2	95.2	<b>3.16</b>	193.2	193.2	193.2
28	<b>302.0</b>	302.0	302.0	<b>93.1</b>	87.2	93.1	<b>3.24</b>	191.0	191.0	191.0
27	<b>303.3</b>	303.3	303.3	<b>91.1</b>	85.3	91.1	<b>3.33</b>	188.8	188.8	188.8
26	<b>304.6</b>	304.6	304.6	<b>89.1</b>	83.4	89.1	<b>3.42</b>	186.6	186.6	186.6
25	<b>305.9</b>	305.9	305.9	<b>87.1</b>	81.6	87.1	<b>3.51</b>	184.5	184.5	184.5
24	<b>307.1</b>	307.1	307.1	<b>85.2</b>	79.8	85.2	<b>3.60</b>	182.4	182.4	182.4
23	<b>308.3</b>	308.3	308.3	<b>83.3</b>	78.0	83.3	<b>3.70</b>	180.3	180.3	180.3
22	<b>309.4</b>	309.4	309.4	<b>81.4</b>	76.3	81.4	<b>3.80</b>	178.3	178.3	178.3
21	<b>310.4</b>	310.4	310.4	<b>79.6</b>	74.6	79.6	<b>3.90</b>	176.2	176.2	176.2
20	<b>311.5</b>	311.5	311.5	<b>77.8</b>	72.9	77.8	<b>4.00</b>	174.2	174.2	174.2
19	<b>312.4</b>	312.4	312.4	<b>76.0</b>	71.2	76.0	<b>4.11</b>	172.2	172.2	172.2
18	<b>313.4</b>	313.4	313.4	<b>74.3</b>	69.6	74.3	<b>4.22</b>	170.2	170.2	170.2
17	<b>314.3</b>	314.3	314.3	<b>72.6</b>	68.0	72.6	<b>4.33</b>	168.2	168.2	168.2

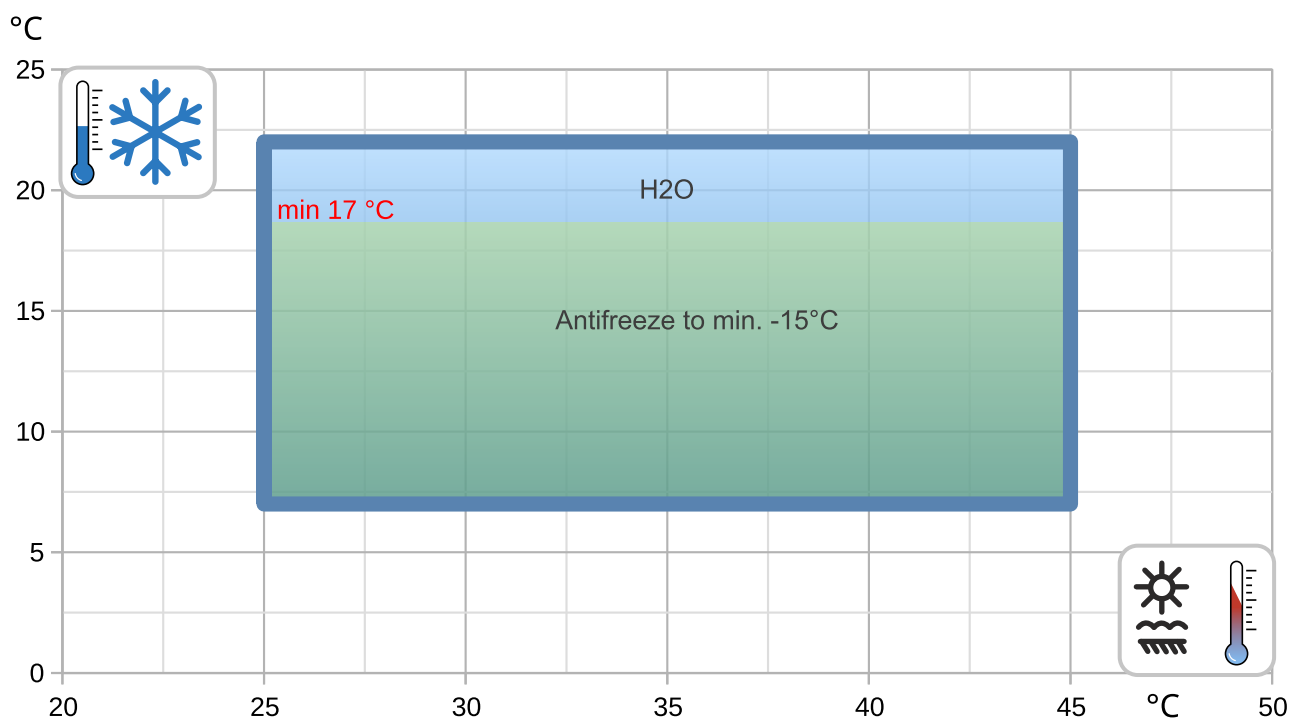
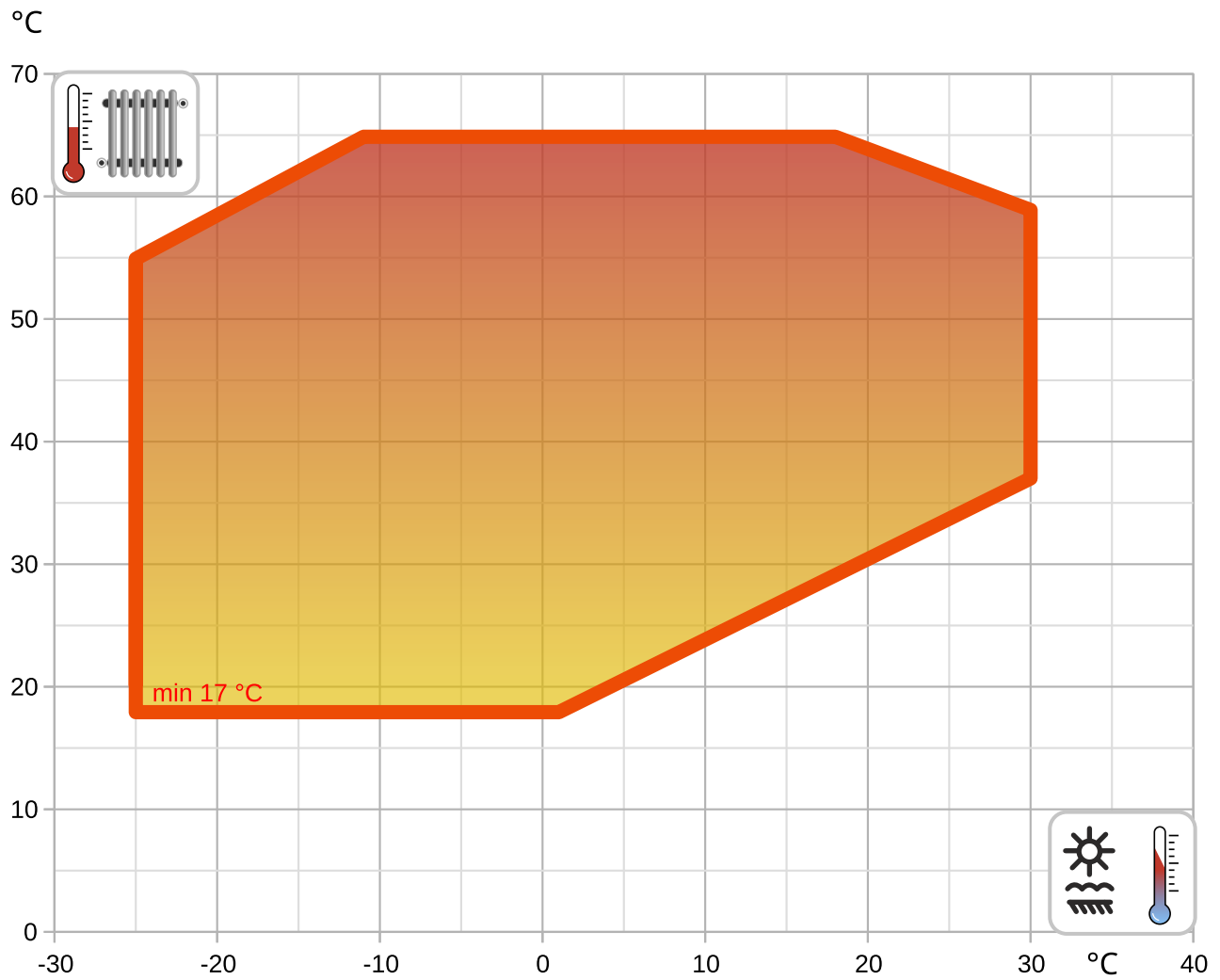
Tc [°C]		W 23 / 18 °C								
Ta [°C]	Qc [kW]	Qh-min [kW]	Qh-max [kW]	Pin [kW]	Pin-min [kW]	Pin-max [kW]	EER kW / kW	I [A]	I-min [A]	I-max [A]
40	<b>375.5</b>	375.5	375.5	<b>121.6</b>	113.9	121.6	<b>3.09</b>	221.7	221.7	221.7
39	<b>378.0</b>	378.0	378.0	<b>118.9</b>	111.4	118.9	<b>3.18</b>	218.6	218.6	218.6
38	<b>380.5</b>	380.5	380.5	<b>116.3</b>	108.9	116.3	<b>3.27</b>	215.6	215.6	215.6
37	<b>382.8</b>	382.8	382.8	<b>113.7</b>	106.5	113.7	<b>3.37</b>	212.6	212.6	212.6
36	<b>385.2</b>	385.2	385.2	<b>111.2</b>	104.2	111.2	<b>3.46</b>	209.8	209.8	209.8
35	<b>387.4</b>	387.4	387.4	<b>108.7</b>	101.9	108.7	<b>3.56</b>	207.0	207.0	207.0
34	<b>389.6</b>	389.6	389.6	<b>106.3</b>	99.6	106.3	<b>3.66</b>	204.2	204.2	204.2
33	<b>391.8</b>	391.8	391.8	<b>104.0</b>	97.4	104.0	<b>3.77</b>	201.6	201.6	201.6
32	<b>393.9</b>	393.9	393.9	<b>101.7</b>	95.3	101.7	<b>3.87</b>	199.0	199.0	199.0
31	<b>396.0</b>	396.0	396.0	<b>99.5</b>	93.2	99.5	<b>3.98</b>	196.4	196.4	196.4
30	<b>398.0</b>	398.0	398.0	<b>97.3</b>	91.2	97.3	<b>4.09</b>	193.9	193.9	193.9
29	<b>399.9</b>	399.9	399.9	<b>95.2</b>	89.2	95.2	<b>4.20</b>	191.4	191.4	191.4
28	<b>401.8</b>	401.8	401.8	<b>93.1</b>	87.2	93.1	<b>4.32</b>	189.0	189.0	189.0
27	<b>403.7</b>	403.7	403.7	<b>91.1</b>	85.3	91.1	<b>4.43</b>	186.6	186.6	186.6
26	<b>405.5</b>	405.5	405.5	<b>89.1</b>	83.4	89.1	<b>4.55</b>	184.2	184.2	184.2
25	<b>407.2</b>	407.2	407.2	<b>87.1</b>	81.6	87.1	<b>4.67</b>	181.9	181.9	181.9
24	<b>408.9</b>	408.9	408.9	<b>85.2</b>	79.8	85.2	<b>4.80</b>	179.6	179.6	179.6
23	<b>410.6</b>	410.6	410.6	<b>83.3</b>	78.0	83.3	<b>4.93</b>	177.3	177.3	177.3
22	<b>412.2</b>	412.2	412.2	<b>81.4</b>	76.3	81.4	<b>5.06</b>	175.0	175.0	175.0
21	<b>413.8</b>	413.8	413.8	<b>79.6</b>	74.6	79.6	<b>5.20</b>	172.8	172.8	172.8
20	<b>415.3</b>	415.3	415.3	<b>77.8</b>	72.9	77.8	<b>5.34</b>	170.5	170.5	170.5
19	<b>416.8</b>	416.8	416.8	<b>76.0</b>	71.2	76.0	<b>5.48</b>	168.3	168.3	168.3
18	<b>418.2</b>	418.2	418.2	<b>74.3</b>	69.6	74.3	<b>5.63</b>	166.0	166.0	166.0
17	<b>419.6</b>	419.6	419.6	<b>72.6</b>	68.0	72.6	<b>5.78</b>	163.8	163.8	163.8

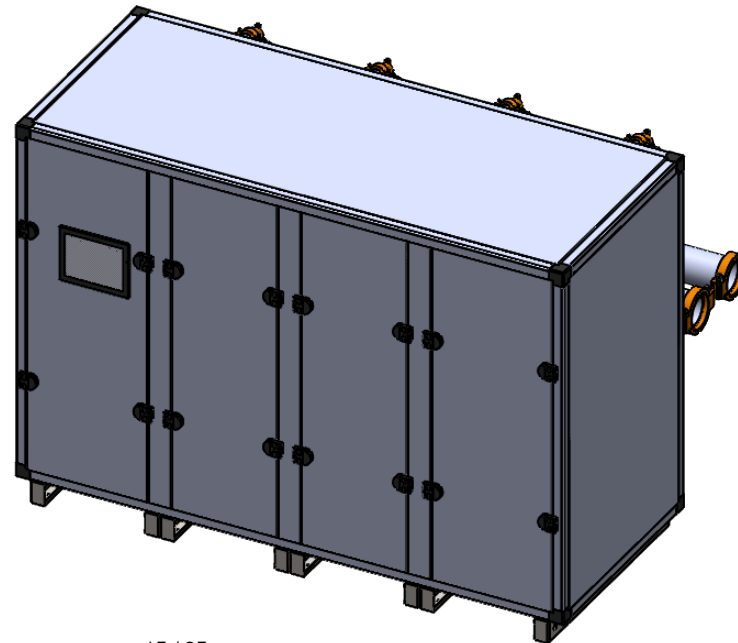
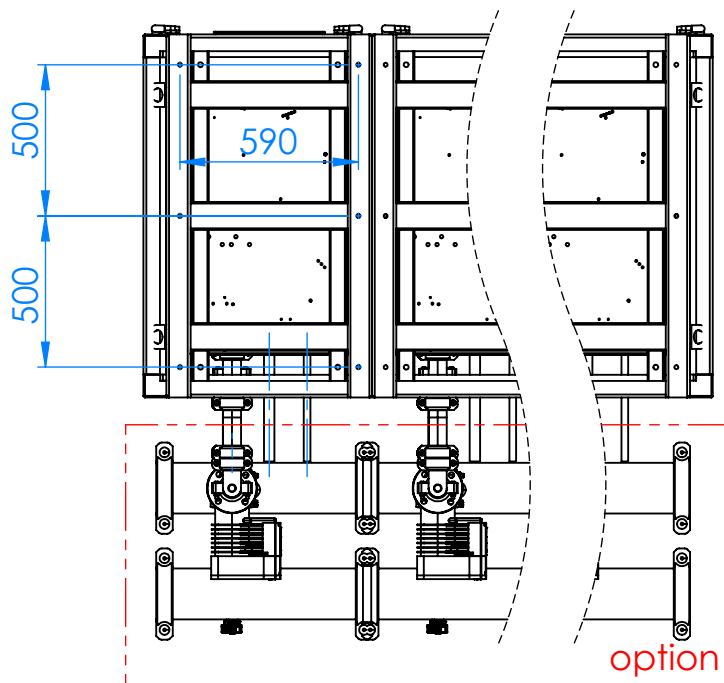
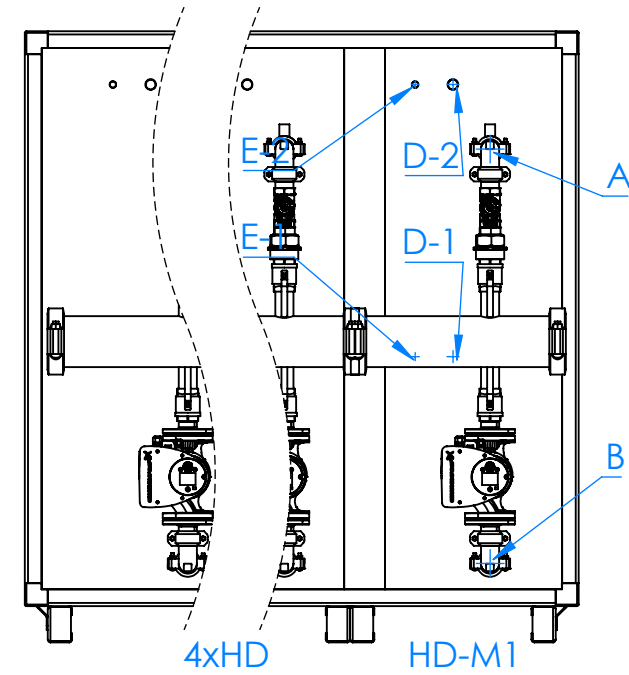
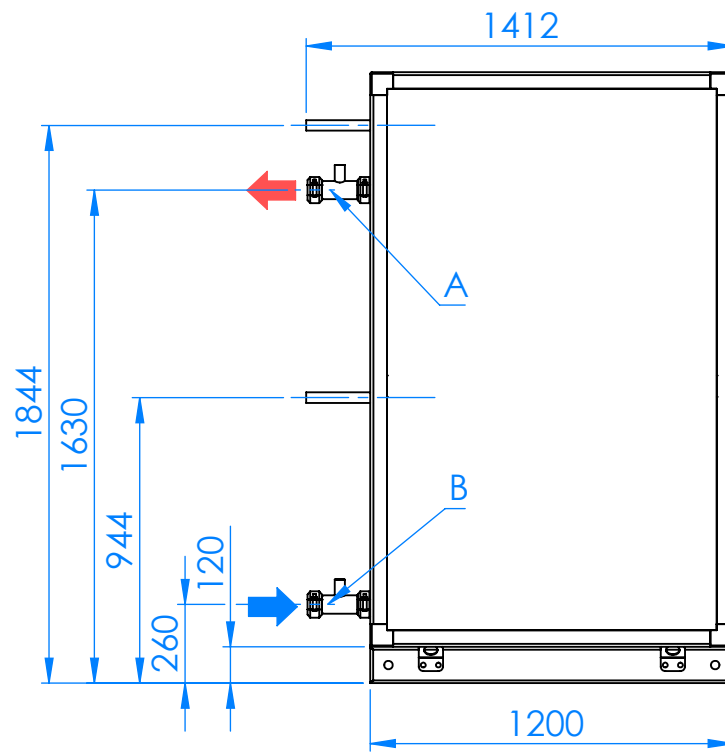
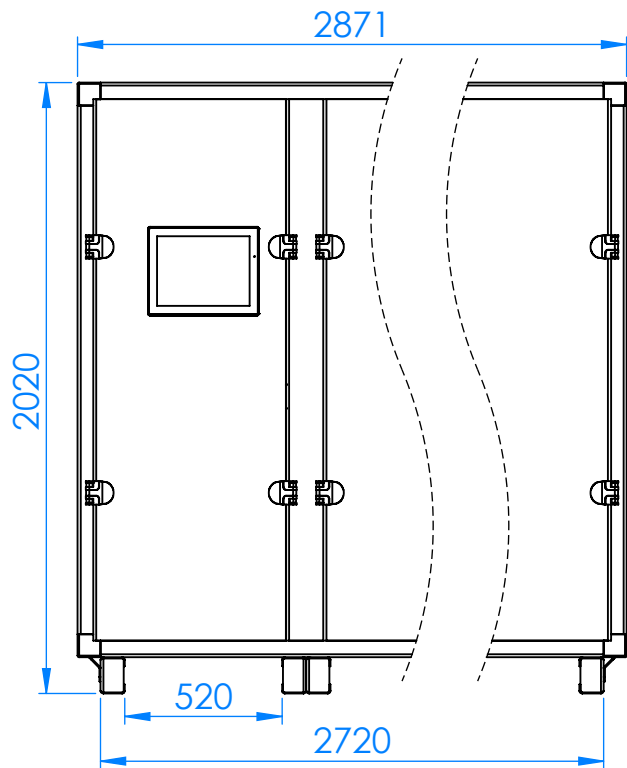
\* Achtung: Betriebsgrenzen beachten - nicht in Tabelle festgehalten

### LEGENDE:

Twq-RL: Temperatur Wärmequelle - Eintritt [°C]  
Tws-VL: Temperatur Wärmesenke - Vorlauf [°C]  
Tk-VL: Temperatur Kältesenke - Vorlauf [°C]  
Qh nom: Heizleistung nominal  
Qh min: Heizleistung minimal  
Qh max: Heizleistung maximal  
Pin nom: Aufnahme bei nominaler Heizleistung  
Pin min: Aufnahme bei minimaler Heizleistung  
Pin max: Aufnahme bei maximaler Heizleistung  
COP nom: Arbeitszahl bei nominaler Heizleistung  
Qc nom: Kälteleistung/Energieentnahme bei nominaler Heizleistung  
Qc min: Kälteleistung/Energieentnahme bei minimaler Heizleistung  
Qc max: Kälteleistung/Energieentnahme bei maximaler Heizleistung  
I nom: Stromaufnahme bei nominaler Heizleistung  
EER: Arbeitszahl bei nominaler Kälteleistung

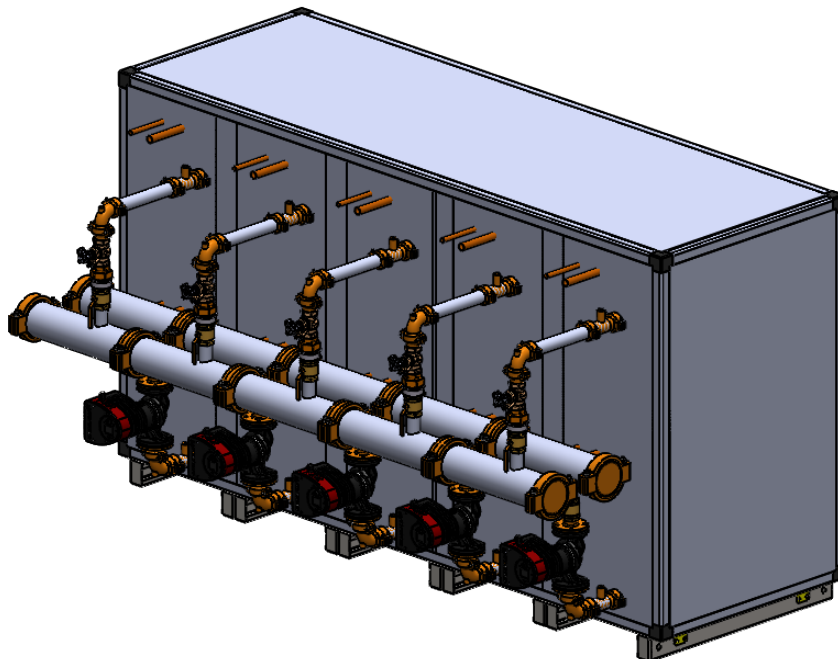
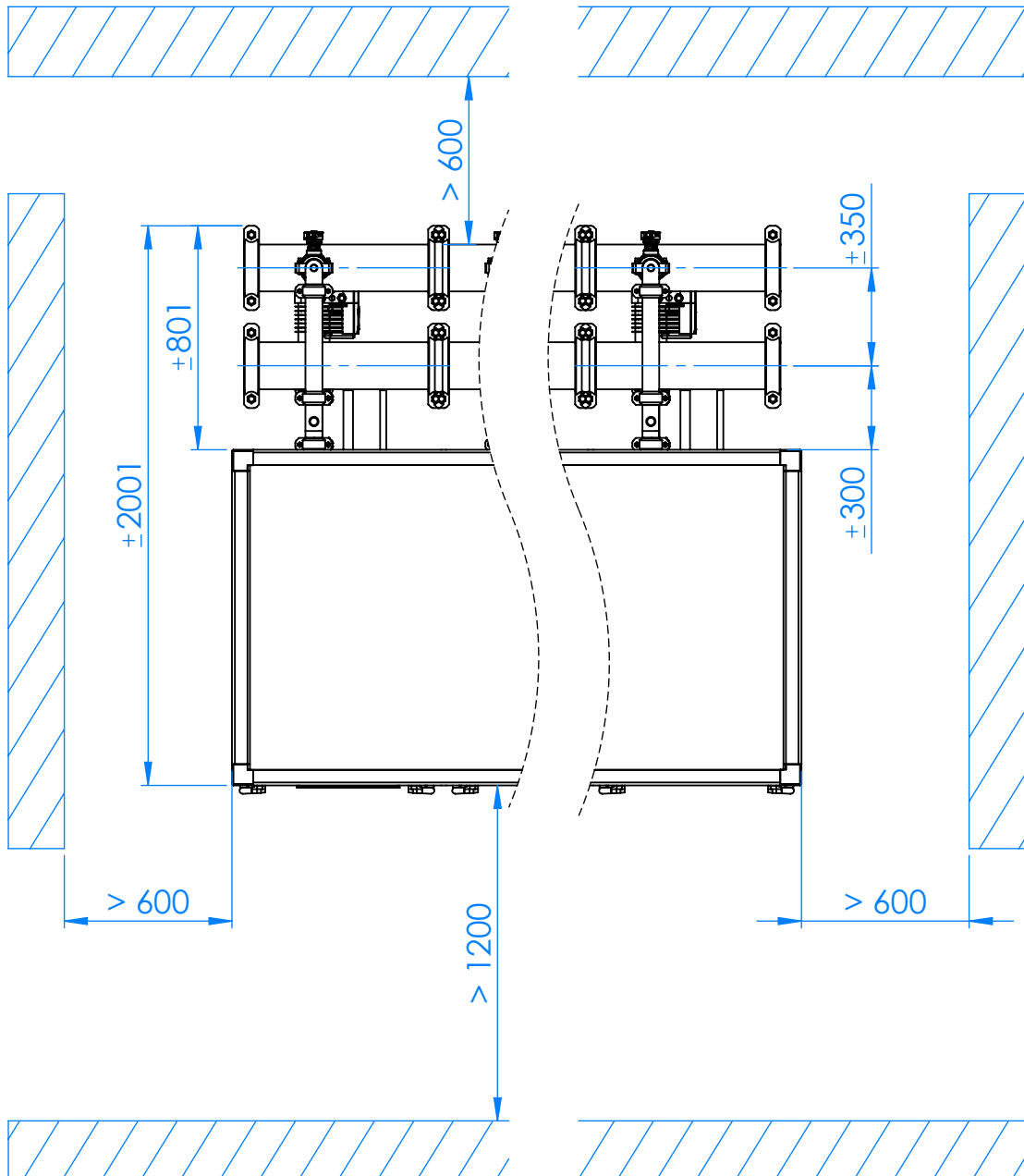
## Betriebsgrenzen





D (1,2,x) - SPLIT - FRIGO GAS  
(Modul 1-2-x)

E (1,2,x) - SPLIT - FRIGO LIQUID  
(Modul 1-2-x)





# WAMAK AW 400 EVI HeavyDuty 2L4 - Split Einheit Variante: VOV900X2-FRAME

Anzahl von Einheiten

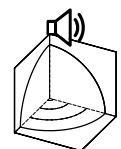
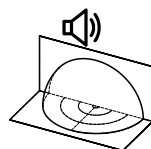
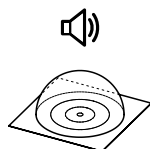
4



Gehäuse Bezeichnung: VOV900X2-FRAME			Verdampfer	
Artikel	WAVV2X90		Bauart	Cu-coil /Al-fin "
Grundlegende Abmessungen	Hohe [mm]	1400	Anschlussdimension	8 x (7/8" - 1.3/8") "
	Breite [mm]	1500	Wärmeträger	Luft
	Länge [mm]	2300	Volumenstrom - Luft [m3/h]	15073 ~ 120580
Gewicht [kg]	430		Interne Druckdifferenz - Luft [kPa]	8 x 0.061
Gehäuse Farbe	Edelstahl		Temperaturdifferenz - Luft	7 K
Gehäuse IP Klasse	IP44		Expansionsventil	EEV
<b>Ventilator</b>	800 mm			
Anzahl von Ventilatoren	2		Ventilator Installation	Vertikalachse
Motor von Ventilator, Typ	EC		Ventilator Bauart	Axial
Ventilator Strom Nominal [A]	1.35		Ventilator Einspeisung [V/Hz]	3~ 400/50
Minimale Leistungsaufnahme [Watt]	81		Maximale Leistungsaufnahme [Watt]	802

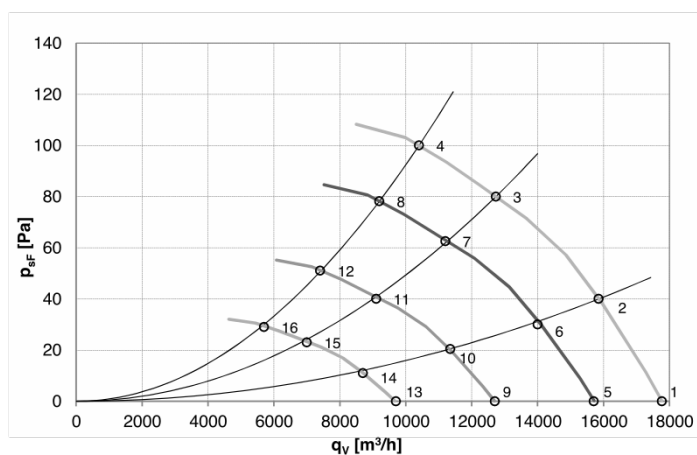
Schallleistungspegel L<sub>w</sub>

79.5 dB(A)

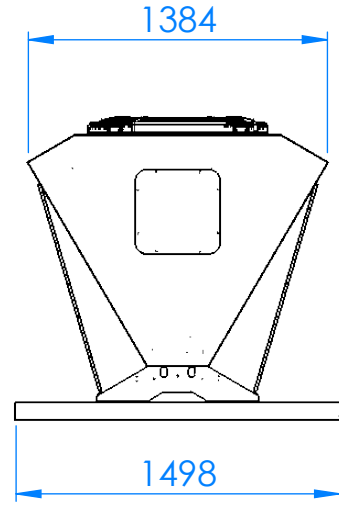
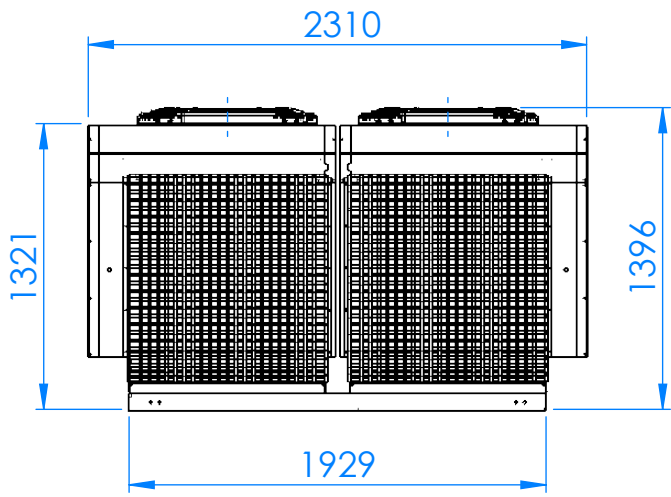


Entfernung [m]	1				5				10				15			
	1	5	10	15	1	5	10	15	1	5	10	15	1	5	10	15
Schalldruckpegel L <sub>p</sub> [dB(A)]	74.5	60.5	54.5	51	77.5	63.5	57.5	54	71.5	57.5	51.5	48				

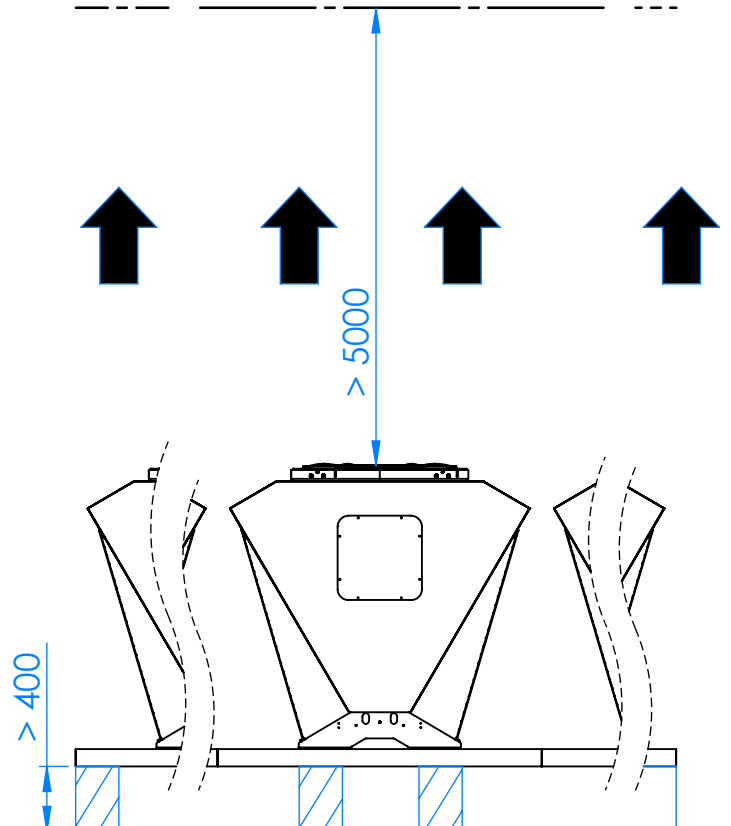
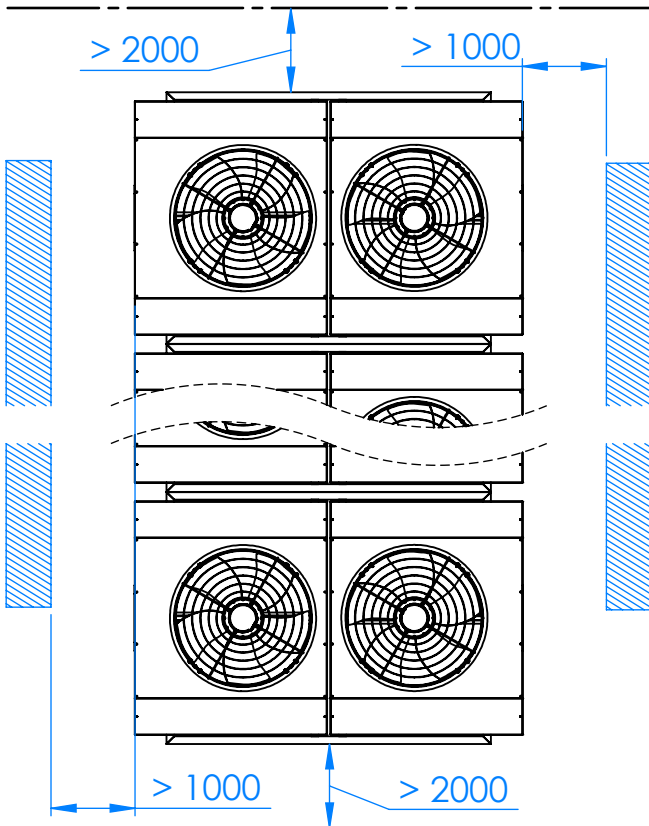
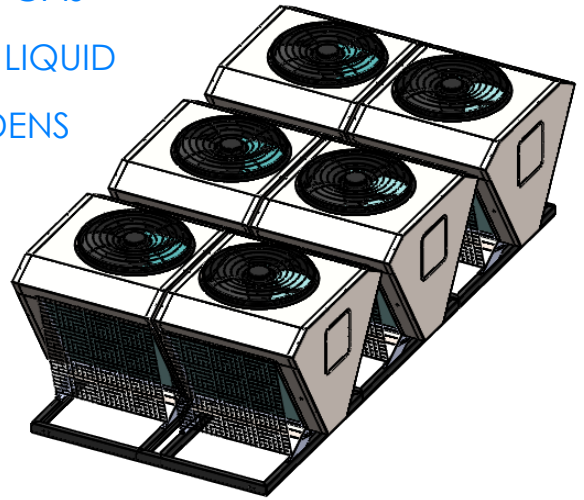
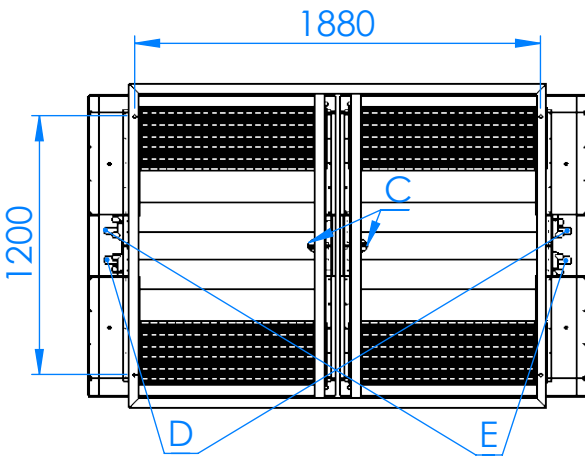
## EC Fan 800mm



	U	f	n	q <sub>v</sub>	P <sub>sF</sub>	P <sub>e</sub>	I	L <sub>WA out</sub>	T <sub>a max</sub>
	[V]	[Hz]	[RPM]	[m³/h]	[Pa]	[W]	[A]	[dB (A)]	[°C]
1	400	50	735	17770	0	503	0,85	70	60
2	400	50	735	15850	40	612	1,02	66	60
3	400	50	735	12730	80	735	1,18	65	60
4	400	50	735	10400	100	802	1,36	68	60
5	400	50	650	15700	0	348	0,68	67	60
6	400	50	650	14000	30	421	0,80	63	60
7	400	50	650	11200	63	510	0,92	62	60
8	400	50	650	9200	78	554	0,93	65	60
9	400	50	525	12700	0	183	0,38	63	60
10	400	50	525	11350	20	225	0,35	59	60
11	400	50	525	9100	40	265	0,53	58	60
12	400	50	525	7400	51	292	0,57	61	60
13	400	50	400	9700	0	81	0,21	57	60
14	400	50	400	8700	11	97	0,24	53	60
15	400	50	400	7000	23	117	0,27	52	60
16	400	50	400	5700	29	128	0,28	55	60

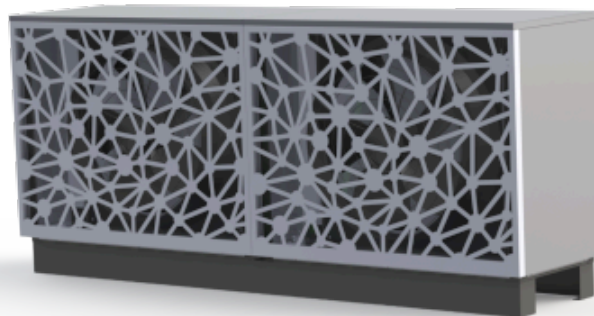


D - FRIGO GAS  
E - FRIGO LIQUID  
C - CONDENS



# WAMAK AW 400 EVI HeavyDuty 2L4 - Split Einheit Variante: VOII-1200-2LOW

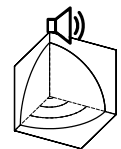
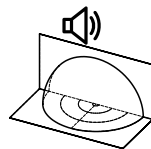
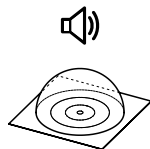
## Anzahl von Einheiten



Gehäuse Bezeichnung: VOII-1200-2LOW			Verdampfer	
Artikel	WAVII12L		Bauart	Cu-coil /Al-fin "
<b>Grundlegende Abmessungen</b>	Hohe [mm]	1240	Anschlussdimension	8 x (7/8" - 1.3/8") "
	Breite [mm]	2850	Wärmeträger	Luft
	Länge [mm]	710	Volumenstrom - Luft [m3/h]	15073 ~ 120580
Gewicht [kg]	300		Interne Druckdifferenz - Luft [kPa]	8 x 0.061
Gehäuse Farbe	Grau		Temperaturdifferenz - Luft	7 K
Gehäuse IP Klasse	IP44		Expansionsventil	EEV
<b>Ventilator</b>	800 mm			
Anzahl von Ventilatoren	2		Ventilator Installation	Horizontalachse
Motor von Ventilator, Typ	EC		Ventilator Bauart	Axial
Ventilator Strom Nominal [A]	1.35		Ventilator Einspeisung [V/Hz]	3~ 400/50
Minimale Leistungsaufnahme [Watt]	81		Maximale Leistungsaufnahme [Watt]	802

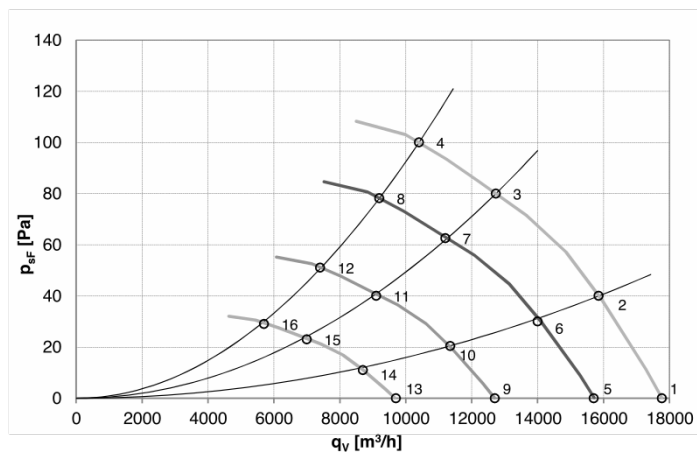
Schallleistungspegel L<sub>w</sub>

76.1 dB(A)



Entfernung [m]	1				5				10				15			
	1	5	10	15	1	5	10	15	1	5	10	15	1	5	10	15
Schalldruckpegel L <sub>p</sub> [dB(A)]	71.1	57.1	51.1	47.6	74.1	60.1	54.1	50.6	68.1	54.1	48.1	44.6				

## EC Fan 800mm

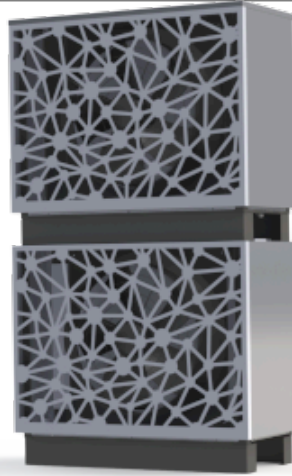


	U	f	n	q <sub>v</sub>	P <sub>sF</sub>	P <sub>e</sub>	I	L <sub>wA out</sub>	T <sub>a max</sub>
	[V]	[Hz]	[RPM]	[m³/h]	[Pa]	[W]	[A]	[dB (A)]	[°C]
1	400	50	735	17770	0	503	0,85	70	60
2	400	50	735	15850	40	612	1,02	66	60
3	400	50	735	12730	80	735	1,18	65	60
4	400	50	735	10400	100	802	1,36	68	60
5	400	50	650	15700	0	348	0,68	67	60
6	400	50	650	14000	30	421	0,80	63	60
7	400	50	650	11200	63	510	0,92	62	60
8	400	50	650	9200	78	554	0,93	65	60
9	400	50	525	12700	0	183	0,38	63	60
10	400	50	525	11350	20	225	0,35	59	60
11	400	50	525	9100	40	265	0,53	58	60
12	400	50	525	7400	51	292	0,57	61	60
13	400	50	400	9700	0	81	0,21	57	60
14	400	50	400	8700	11	97	0,24	53	60
15	400	50	400	7000	23	117	0,27	52	60
16	400	50	400	5700	29	128	0,28	55	60



# WAMAK AW 400 EVI HeavyDuty 2L4 - Split Einheit Variante: VOII-1200-2HIGH

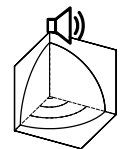
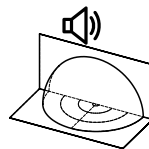
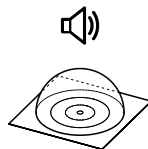
Anzahl von Einheiten



Gehäuse Bezeichnung: VOII-1200-2HIGH			Verdampfer	
Artikel	WAVII12H		Bauart	Cu-coil /Al-fin "
Grundlegende Abmessungen	Hohe [mm]	2450	Anschlussdimension	8 x (7/8" - 1.3/8") "
	Breite [mm]	1420	Wärmeträger	Luft
	Länge [mm]	710	Volumenstrom - Luft [m3/h]	15073 ~ 120580
Gewicht [kg]	300		Interne Druckdifferenz - Luft [kPa]	8 x 0.061
Gehäuse Farbe	Grau		Temperaturdifferenz - Luft	7 K
Gehäuse IP Klasse	IP44		Expansionsventil	EEV
Ventilator			800 mm	
Anzahl von Ventilatoren	2		Ventilator Installation	Horizontalachse
Motor von Ventilator, Typ	EC		Ventilator Bauart	Axial
Ventilator Strom Nominal [A]	1.35		Ventilator Einspeisung [V/Hz]	3~ 400/50
Minimale Leistungsaufnahme [Watt]	81		Maximale Leistungsaufnahme [Watt]	802

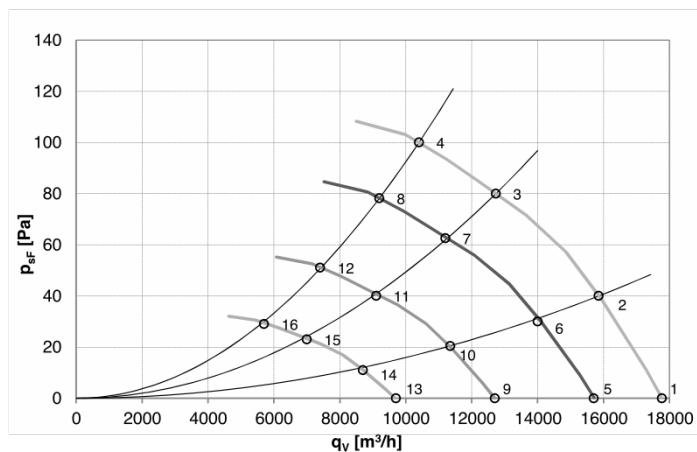
Schallleistungspegel L<sub>w</sub>

76.1 dB(A)



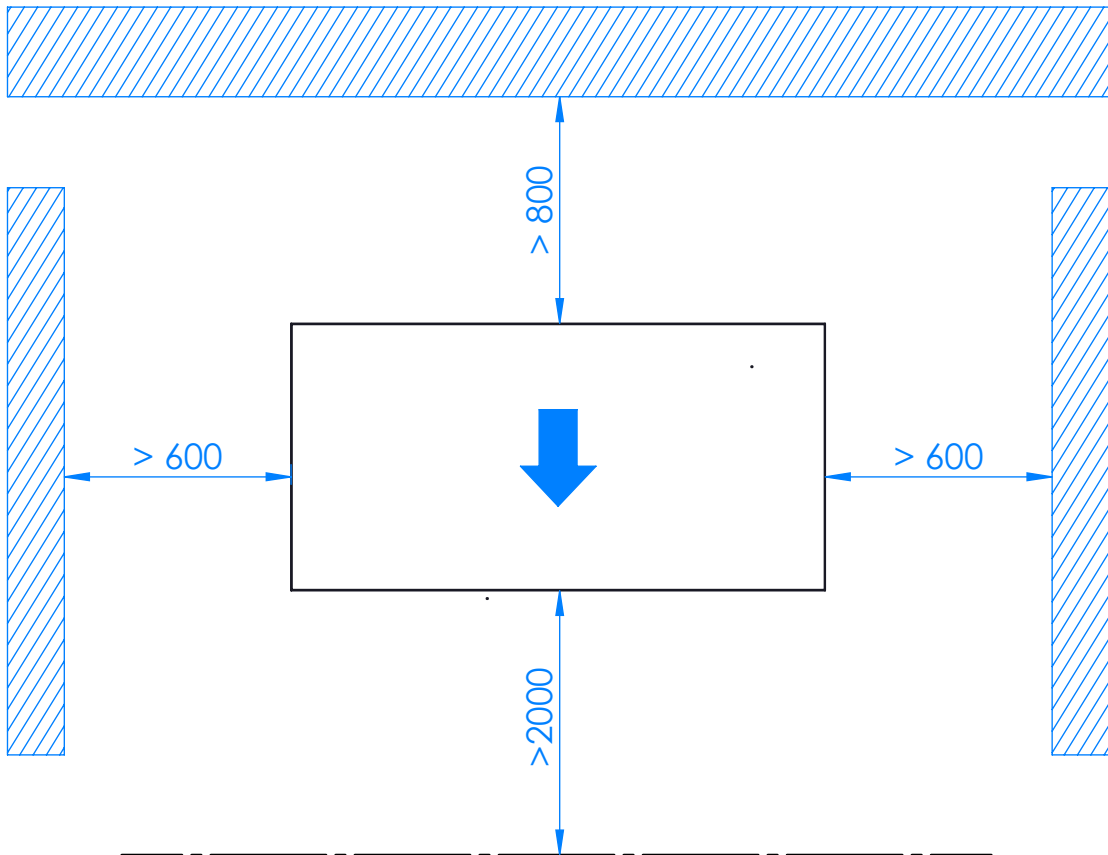
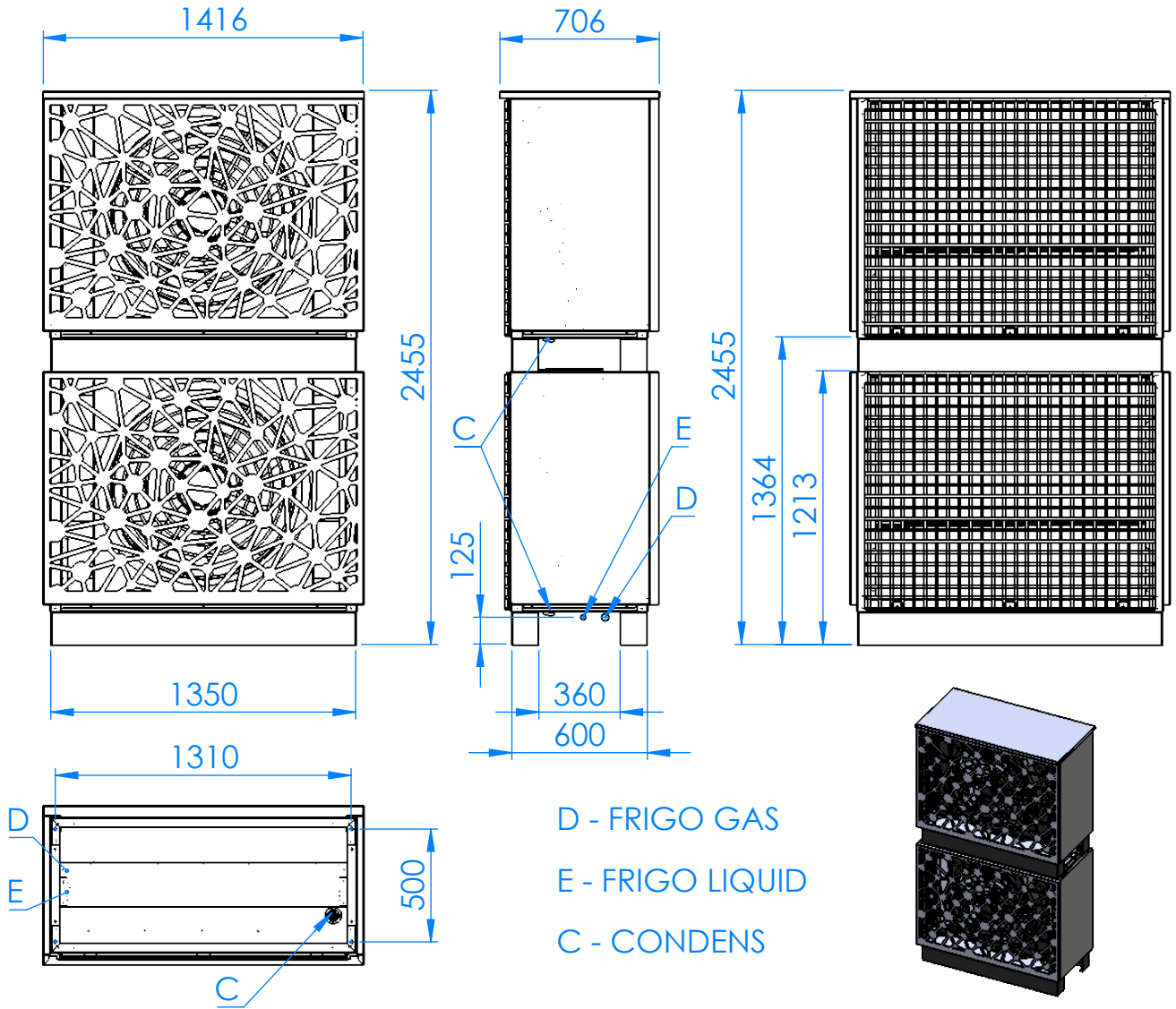
Entfernung [m]	1				5				10				15			
	1	5	10	15	1	5	10	15	1	5	10	15	1	5	10	15
Schalldruckpegel L <sub>p</sub> [dB(A)]	71.1	57.1	51.1	47.6	74.1	60.1	54.1	50.6	68.1	54.1	48.1	44.6				

## EC Fan 800mm



	U	f	n	q <sub>v</sub>	P <sub>sF</sub>	P <sub>e</sub>	I	L <sub>WA out</sub>	T <sub>a max</sub>
	[V]	[Hz]	[RPM]	[m³/h]	[Pa]	[W]	[A]	[dB (A)]	[°C]
1	400	50	735	17770	0	503	0,85	70	60
2	400	50	735	15850	40	612	1,02	66	60
3	400	50	735	12730	80	735	1,18	65	60
4	400	50	735	10400	100	802	1,36	68	60
5	400	50	650	15700	0	348	0,68	67	60
6	400	50	650	14000	30	421	0,80	63	60
7	400	50	650	11200	63	510	0,92	62	60
8	400	50	650	9200	78	554	0,93	65	60
9	400	50	525	12700	0	183	0,38	63	60
10	400	50	525	11350	20	225	0,35	59	60
11	400	50	525	9100	40	265	0,53	58	60
12	400	50	525	7400	51	292	0,57	61	60
13	400	50	400	9700	0	81	0,21	57	60
14	400	50	400	8700	11	97	0,24	53	60
15	400	50	400	7000	23	117	0,27	52	60
16	400	50	400	5700	29	128	0,28	55	60

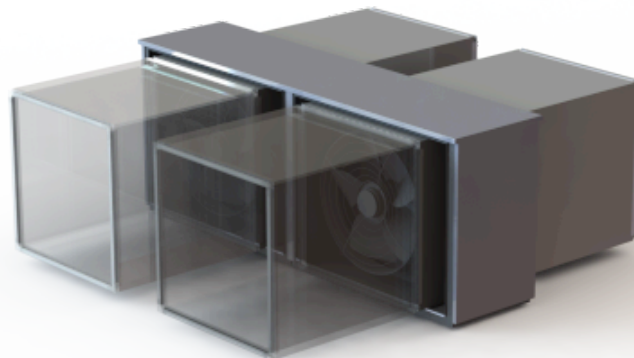
WAMAK AW 400 EVI HeavyDuty 2L4



# WAMAK AW 400 EVI HeavyDuty 2L4 - Split Einheit Variante: VOII-1200-2LOW-DUCT

## Anzahl von Einheiten

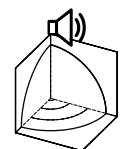
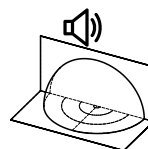
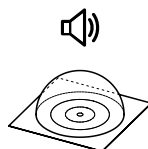
8



Gehäuse Bezeichnung: VOII-1200-2LOW-DUCT			Verdampfer	
Artikel	WAVID12L		Bauart	Cu-coil /Al-fin "
Grundlegende Abmessungen	Hohe [mm]	1240	Anschlussdimension	8 x (7/8" - 1.3/8") "
	Breite [mm]	2850	Wärmeträger	Luft
	Länge [mm]	710	Volumenstrom - Luft [m3/h]	15073 ~ 120580
Gewicht [kg]	300		Interne Druckdifferenz - Luft [kPa]	8 x 0.061
Gehäuse Farbe	Grau		Temperaturdifferenz - Luft	7 K
Gehäuse IP Klasse	IP44		Expansionsventil	EEV
<b>Ventilator</b>	800 mm			
Anzahl von Ventilatoren	2		Ventilator Installation	Horizontalachse
Motor von Ventilator, Typ	EC		Ventilator Bauart	Axial
Ventilator Strom Nominal [A]	1.35		Ventilator Einspeisung [V/Hz]	3~ 400/50
Minimale Leistungsaufnahme [Watt]	81		Maximale Leistungsaufnahme [Watt]	802

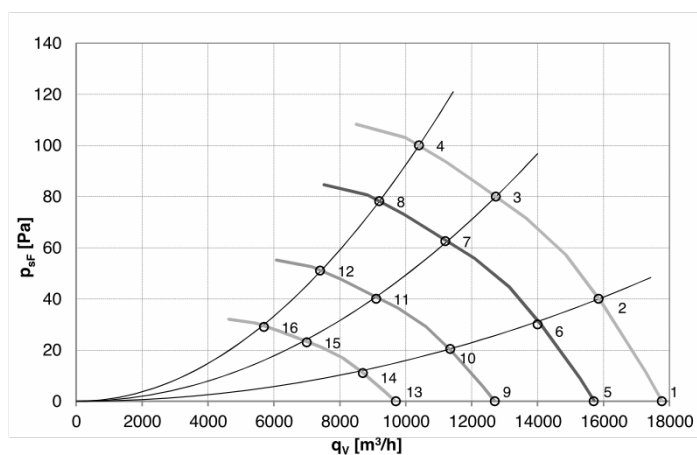
Schallleistungspegel L<sub>w</sub>

76.1 dB(A)



Entfernung [m]	1				5				10				15			
	1	5	10	15	1	5	10	15	1	5	10	15	1	5	10	15
Schalldruckpegel L <sub>p</sub> [dB(A)]	71.1	57.1	51.1	47.6	74.1	60.1	54.1	50.6	68.1	54.1	48.1	44.6				

## EC Fan 800mm

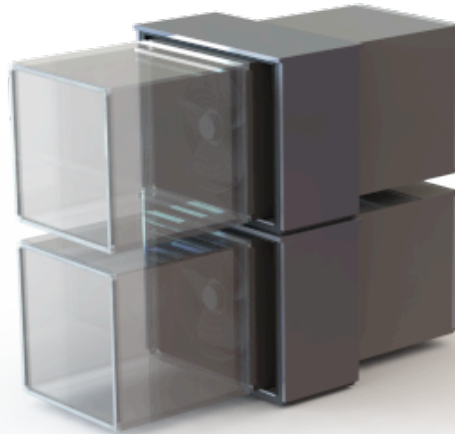


	U	f	n	q <sub>v</sub>	P <sub>sF</sub>	P <sub>e</sub>	I	L <sub>WA out</sub>	T <sub>a max</sub>
	[V]	[Hz]	[RPM]	[m³/h]	[Pa]	[W]	[A]	[dB (A)]	[°C]
1	400	50	735	17770	0	503	0,85	70	60
2	400	50	735	15850	40	612	1,02	66	60
3	400	50	735	12730	80	735	1,18	65	60
4	400	50	735	10400	100	802	1,36	68	60
5	400	50	650	15700	0	348	0,68	67	60
6	400	50	650	14000	30	421	0,80	63	60
7	400	50	650	11200	63	510	0,92	62	60
8	400	50	650	9200	78	554	0,93	65	60
9	400	50	525	12700	0	183	0,38	63	60
10	400	50	525	11350	20	225	0,35	59	60
11	400	50	525	9100	40	265	0,53	58	60
12	400	50	525	7400	51	292	0,57	61	60
13	400	50	400	9700	0	81	0,21	57	60
14	400	50	400	8700	11	97	0,24	53	60
15	400	50	400	7000	23	117	0,27	52	60
16	400	50	400	5700	29	128	0,28	55	60

# WAMAK AW 400 EVI HeavyDuty 2L4 - Split Einheit Variante: VOII-1200-2HIGH-DUCT

Anzahl von Einheiten

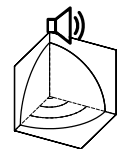
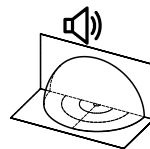
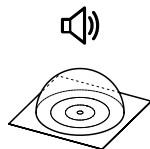
8



Gehäuse Bezeichnung: VOII-1200-2HIGH-DUCT			Verdampfer	
Artikel	WAVID12H		Bauart	Cu-coil /Al-fin "
Grundlegende Abmessungen	Hohe [mm]	2450	Anschlussdimension	8 x (7/8" - 1.3/8") "
	Breite [mm]	1420	Wärmeträger	Luft
	Länge [mm]	710	Volumenstrom - Luft [m3/h]	15073 ~ 120580
Gewicht [kg]	300		Interne Druckdifferenz - Luft [kPa]	8 x 0.061
Gehäuse Farbe	Grau		Temperaturdifferenz - Luft	7 K
Gehäuse IP Klasse	IP44		Expansionsventil	EEV
Ventilator			800 mm	
Anzahl von Ventilatoren	2		Ventilator Installation	Horizontalachse
Motor von Ventilator, Typ	EC		Ventilator Bauart	Axial
Ventilator Strom Nominal [A]	1.35		Ventilator Einspeisung [V/Hz]	3~ 400/50
Minimale Leistungsaufnahme [Watt]	81		Maximale Leistungsaufnahme [Watt]	802

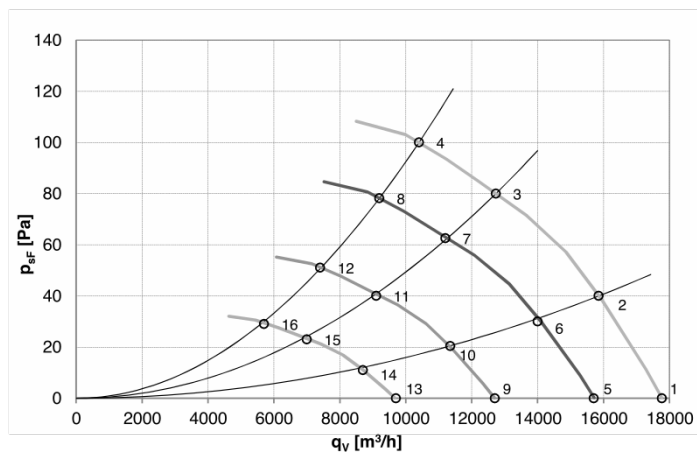
Schallleistungspegel L<sub>w</sub>

76.1 dB(A)



Entfernung [m]	1				5				10				15			
	1	5	10	15	1	5	10	15	1	5	10	15	1	5	10	15
Schalldruckpegel L <sub>p</sub> [dB(A)]	71.1	57.1	51.1	47.6	74.1	60.1	54.1	50.6	68.1	54.1	48.1	44.6				

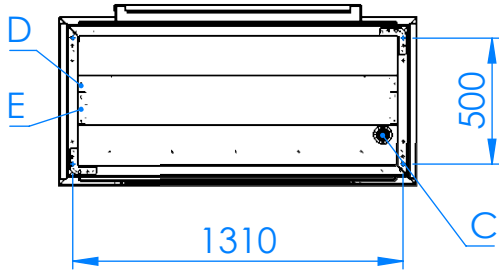
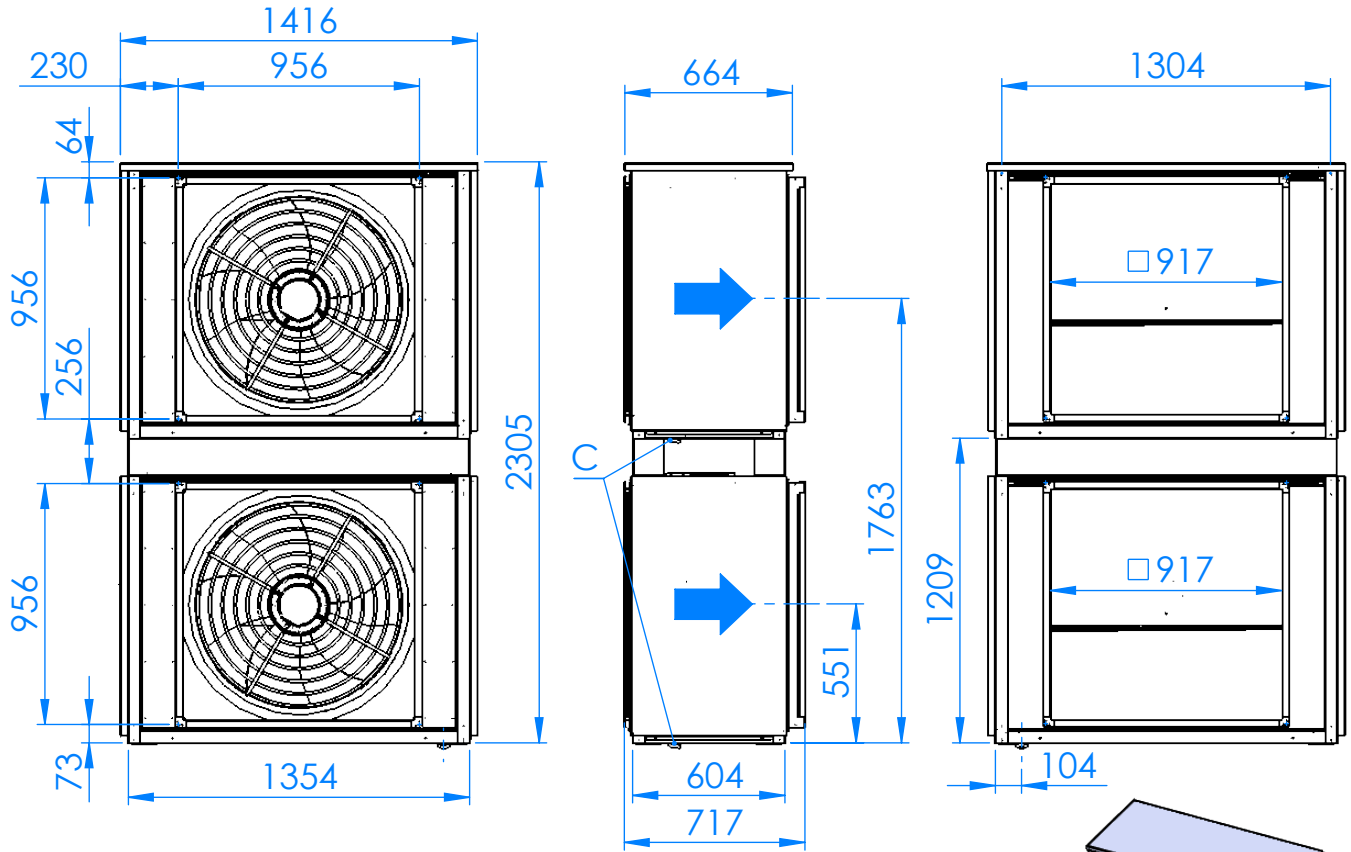
## EC Fan 800mm



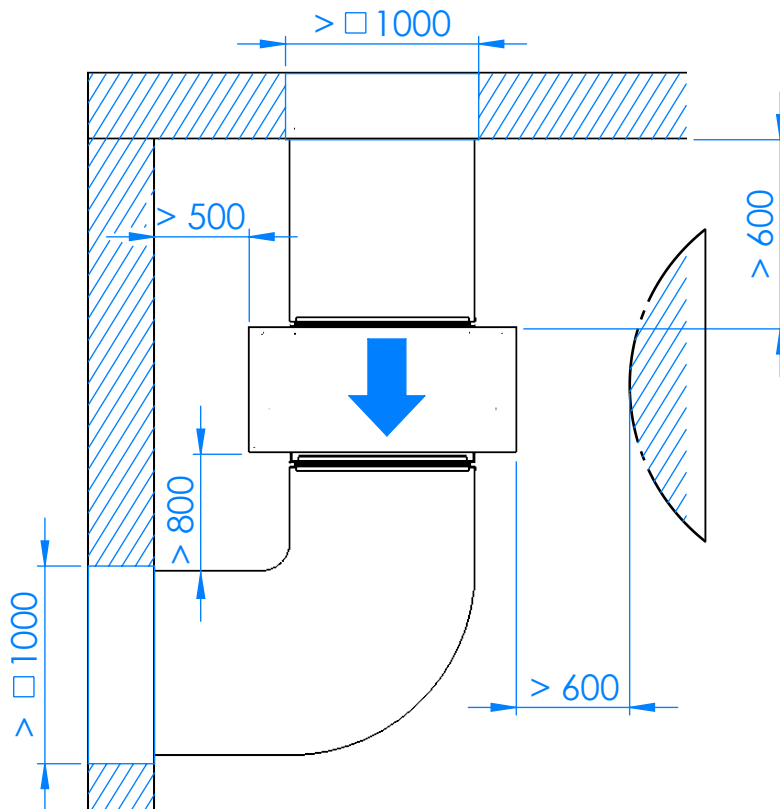
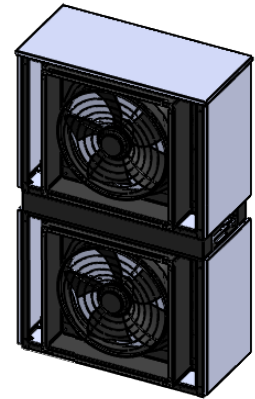
	U	f	n	q <sub>v</sub>	P <sub>sF</sub>	P <sub>e</sub>	I	L <sub>WA out</sub>	T <sub>a max</sub>
	[V]	[Hz]	[RPM]	[m³/h]	[Pa]	[W]	[A]	[dB (A)]	[°C]
1	400	50	735	17770	0	503	0,85	70	60
2	400	50	735	15850	40	612	1,02	66	60
3	400	50	735	12730	80	735	1,18	65	60
4	400	50	735	10400	100	802	1,36	68	60
5	400	50	650	15700	0	348	0,68	67	60
6	400	50	650	14000	30	421	0,80	63	60
7	400	50	650	11200	63	510	0,92	62	60
8	400	50	650	9200	78	554	0,93	65	60
9	400	50	525	12700	0	183	0,38	63	60
10	400	50	525	11350	20	225	0,35	59	60
11	400	50	525	9100	40	265	0,53	58	60
12	400	50	525	7400	51	292	0,57	61	60
13	400	50	400	9700	0	81	0,21	57	60
14	400	50	400	8700	11	97	0,24	53	60
15	400	50	400	7000	23	117	0,27	52	60
16	400	50	400	5700	29	128	0,28	55	60

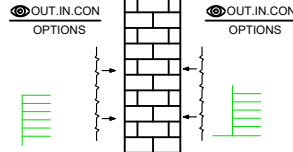
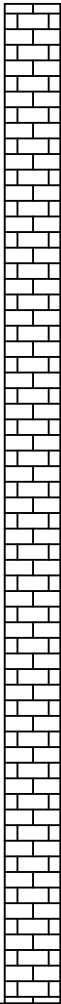
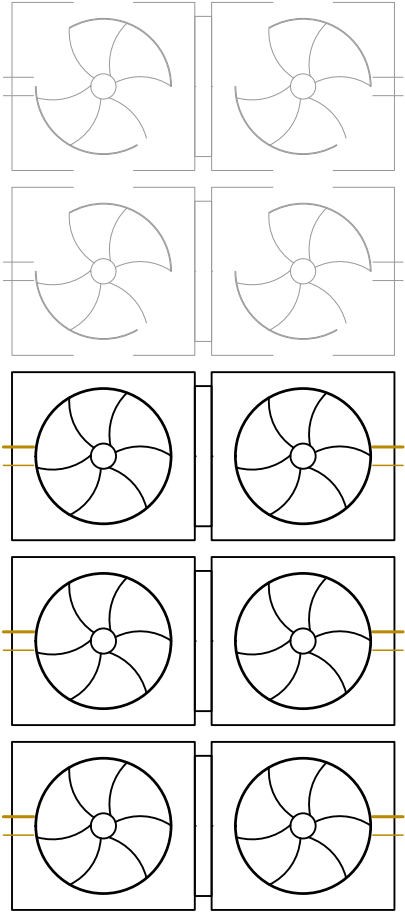
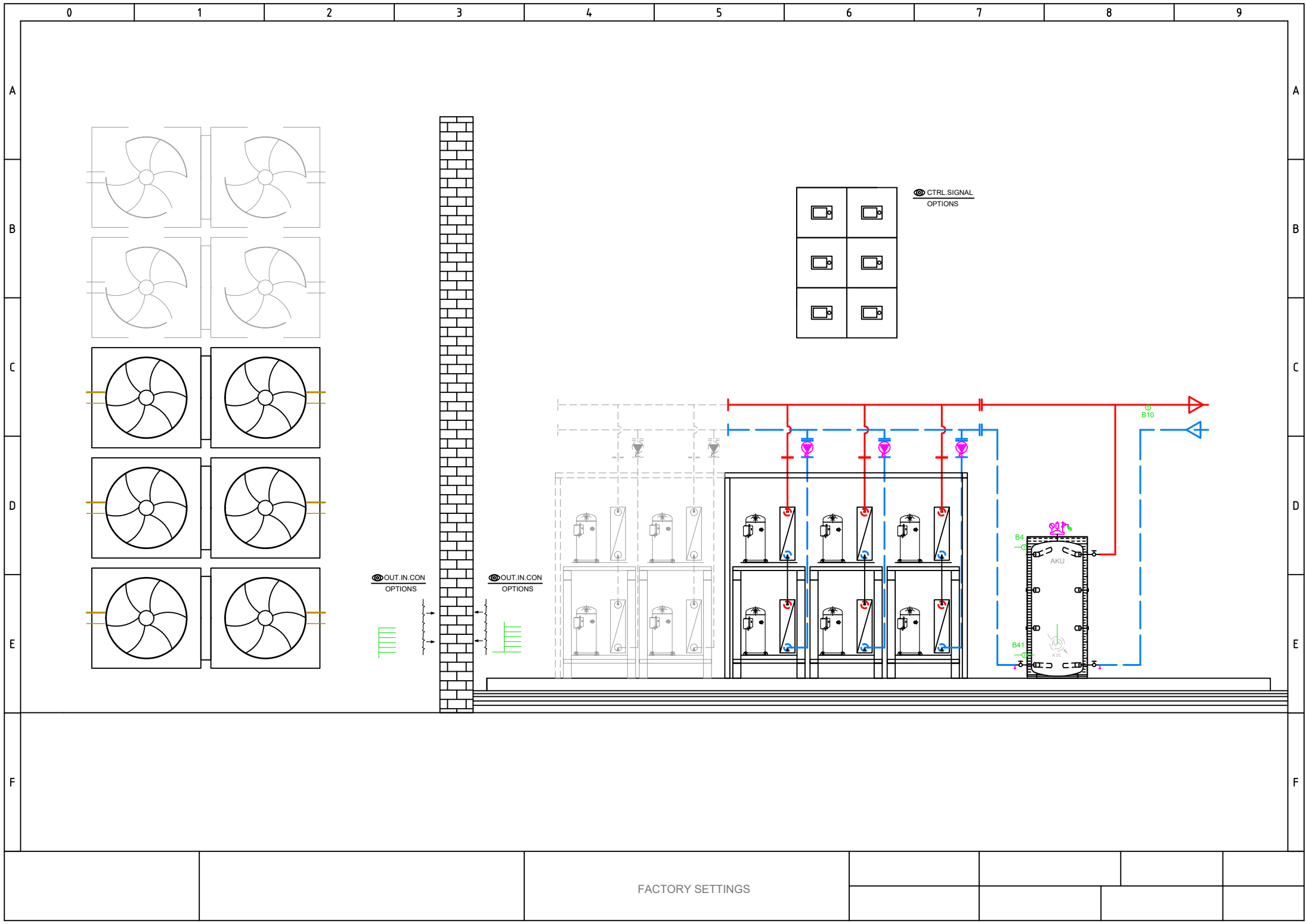


WAMAK AW 400 EVI HeavyDuty 2L4

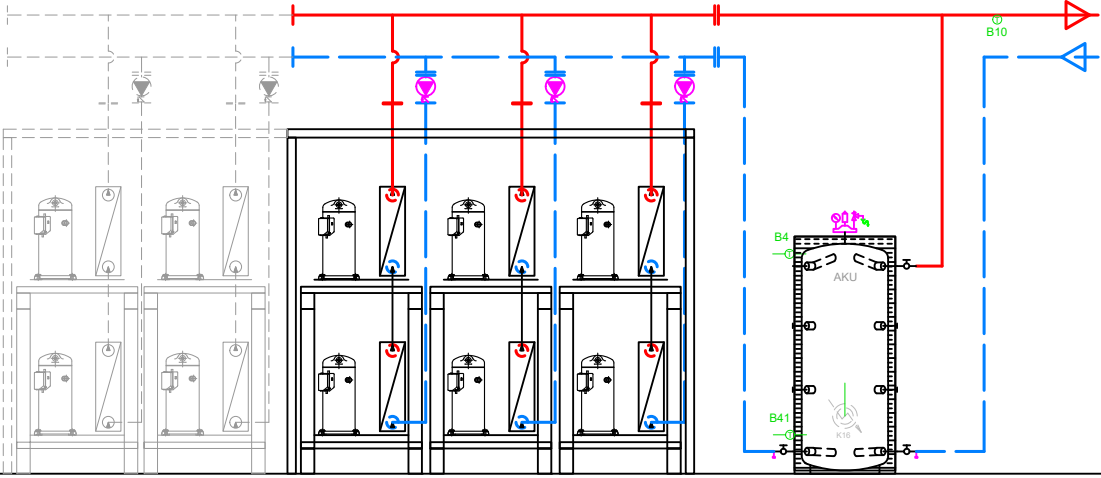


D - FRIGO GAS  
 E - FRIGO LIQUID  
 C - CONDENS






CTRL SIGNAL  
OPTIONS



FACTORY SETTINGS



Netzanschluss 230V / 50 Hz

Erde  
Nullleiter

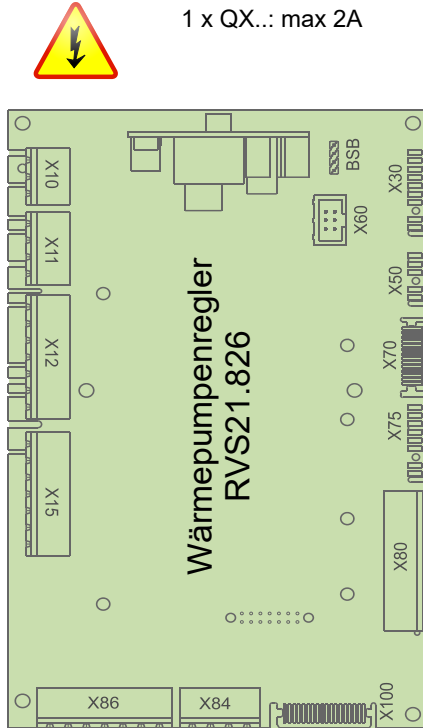
- E10 Hochdruckwächter E10
- E11 Überlast Verdichter 1 E11
- E14 Überlast Quelle E14
- E24 Ström'wächter Verbrau E24
- K82 Ventil EVI K82

K40 Ölsumpfheizung K40

- L Faze 230V
- K1 Verdichterstufe 1 K1
- Y22 Prozessumkehrventil Y22

Q9 Kondensatorpumpe Q9

X10	1	L
X10	1	PE
X10	1	N
X11	1	EX1
X11	1	EX2
X11	1	EX3
X11	1	EX4
X12	1	QX1
X12	1	N
X12	1	QX2
X12	1	QX2i
X12	1	N
X12	1	FX3
X15	1	QX3
X15	1	QX4
X15	1	QX4i
X15	1	N
X15	1	QX5
X15	1	N
X15	1	ZX6
X15	1	N
X86	1	GX1
X86	1	H3
X86	1	M
X86	1	H1
X86	1	G+
X86	1	M
X86	1	BSB



Total: max 6A  
1 x QX...: max 2A

BSB
X30
X60
X50
X70

- Anschluss Servicetool (OCI700)
- Bediengerät (HMI) AVS37.xxx
- Modbus-Clip-In OCI351.01
- Erweiterungsmodul AVS75.xxx
- LPB clip-in

D1
D2
D3
UX3
M
DI6
DI7
M

- D1 Digi Ausgang 1 Heizen
- D2 Digi Ausgang 2 Kühlung
- D3 Digi Ausgang 3 WP Ein/Aus
- DI6 Digi Eingang 6 Abtauen
- DI7 Digi Eingang 7 Alarm

BX1
M
BX2
M
UX1
M
UX2
M

- B91 Quelleneintrittfühler B91
- B84 Quellenaust'fühler B92/B84
- K19 Ventilator K19
- 0..10V Analogsignal
- Q9 Kondensatorpumpe Q9
- PWM Signal

BX3
M
BX4
M

- B71 WP Rücklauffühler B71
- B9 Aussentemperaturfühler B9

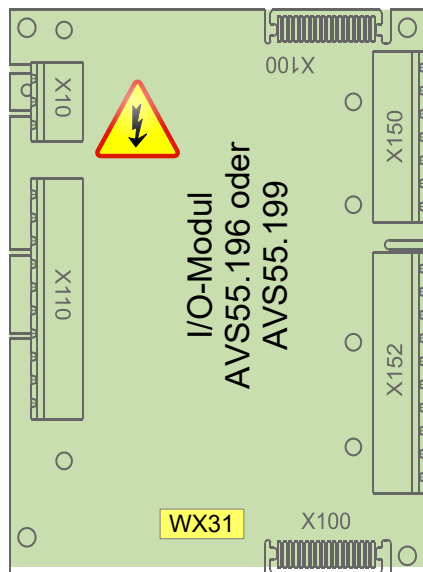
Netzanschluss 230V / 50 Hz

Erde  
Nullleiter

K10 Alarmausgang K10

V81 EEV Verdampfer V81

X10	1	L
X10	1	PE
X10	1	N
X110	1	QX31
X110	1	QX32
X110	1	QX33
X110	1	N
X110	1	ZX34
X110	1	N
X115	1	QX35
X115	1	QX35i
X115	1	N

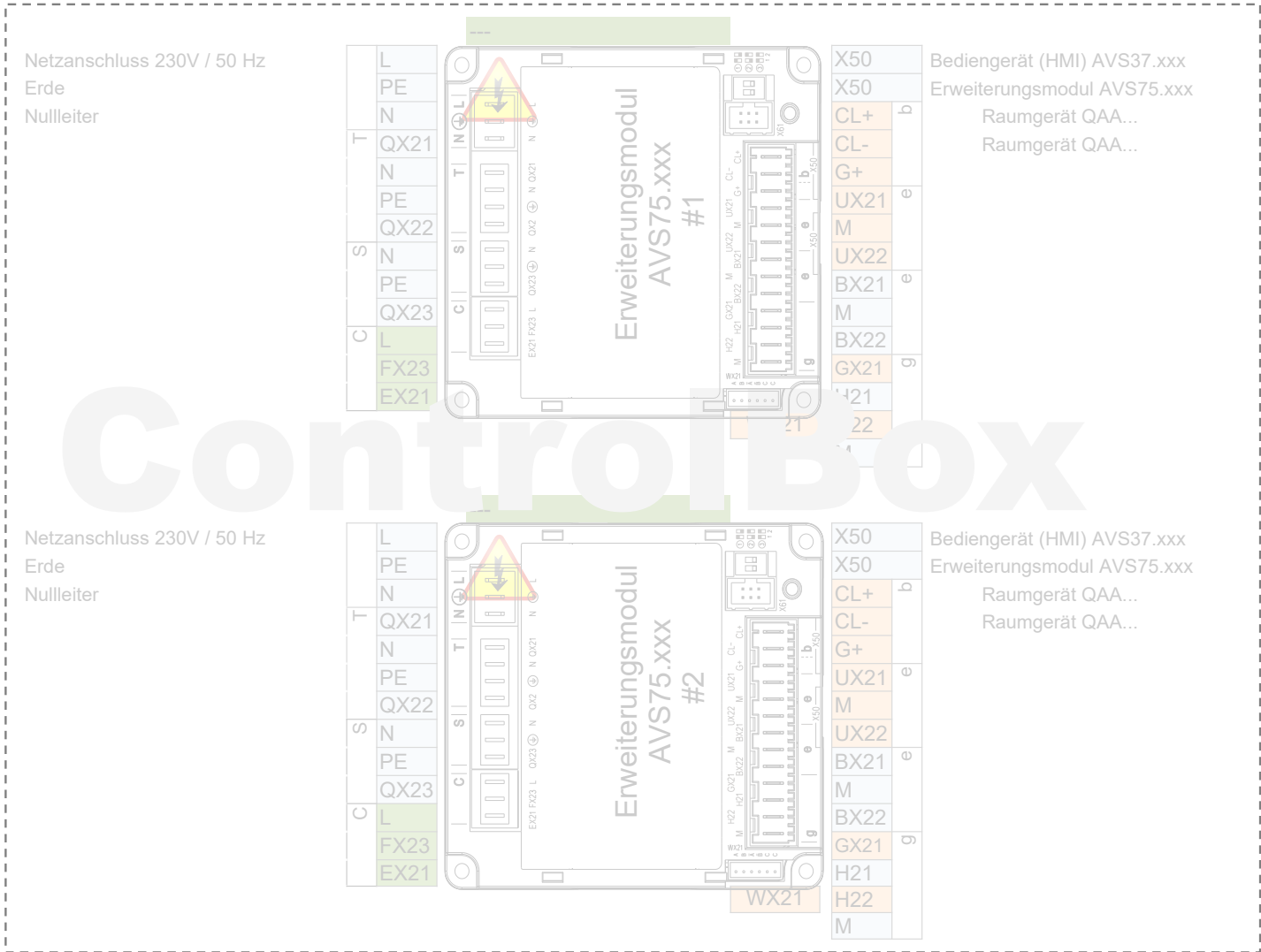


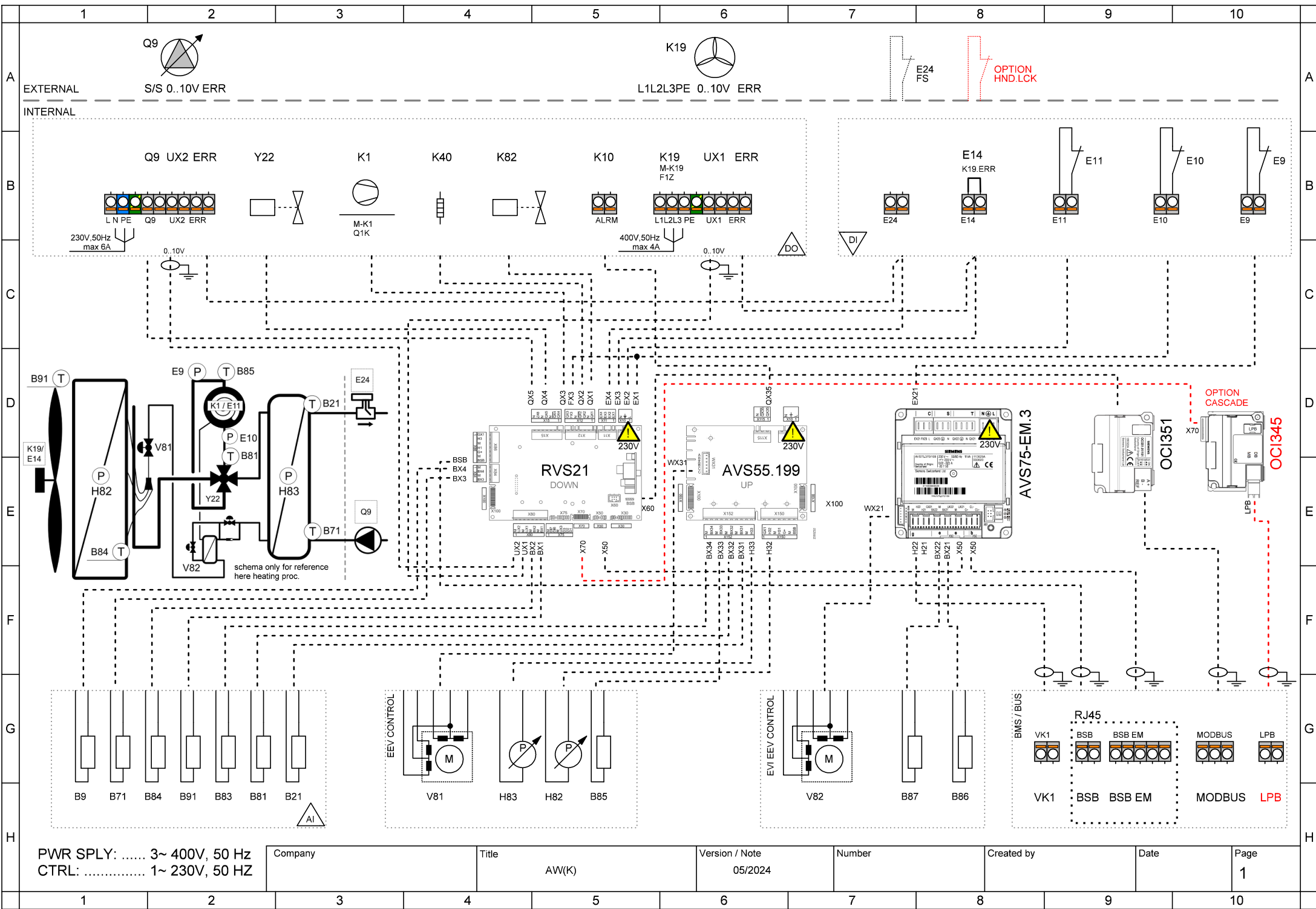
BSB
M
G+
H31
M
H32
GX1
H33
M
BX31
M
BX32
M
BX33
M
BX34
M

- 5V/12V für aktive Fühler
- Durchflussmessung 10V
- Niederdruck 0..10V
- 5V/12V für aktive Fühler
- Hochdruck 0..10V
- B21 WP Vorlauffühler B21
- B81 Heissgasfühler B81
- B85 Sauggasfühler B85
- B83 Kältemittelfühler flüssig B83



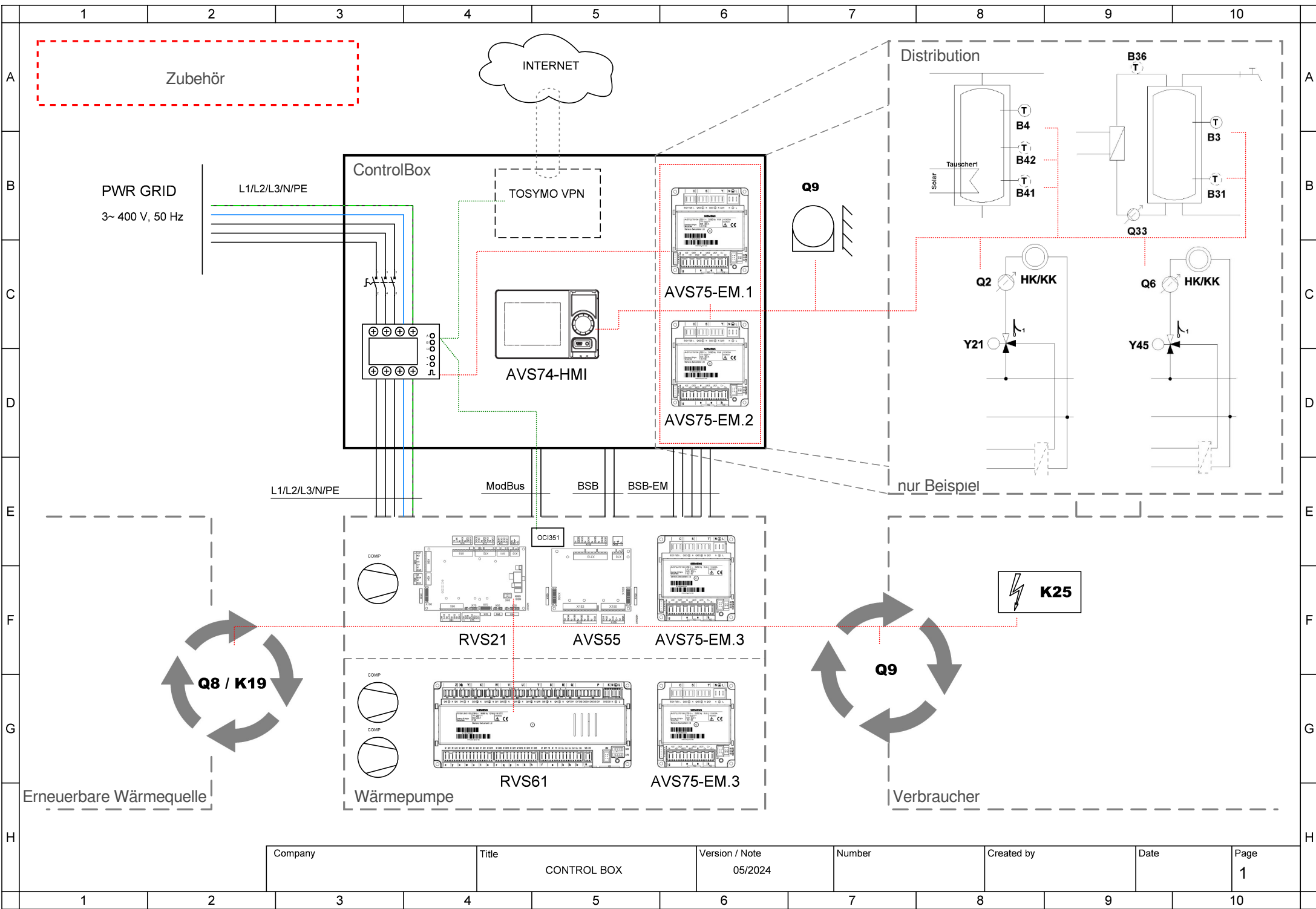
- AVS75.390
- AVS75.391
- AVS75.370



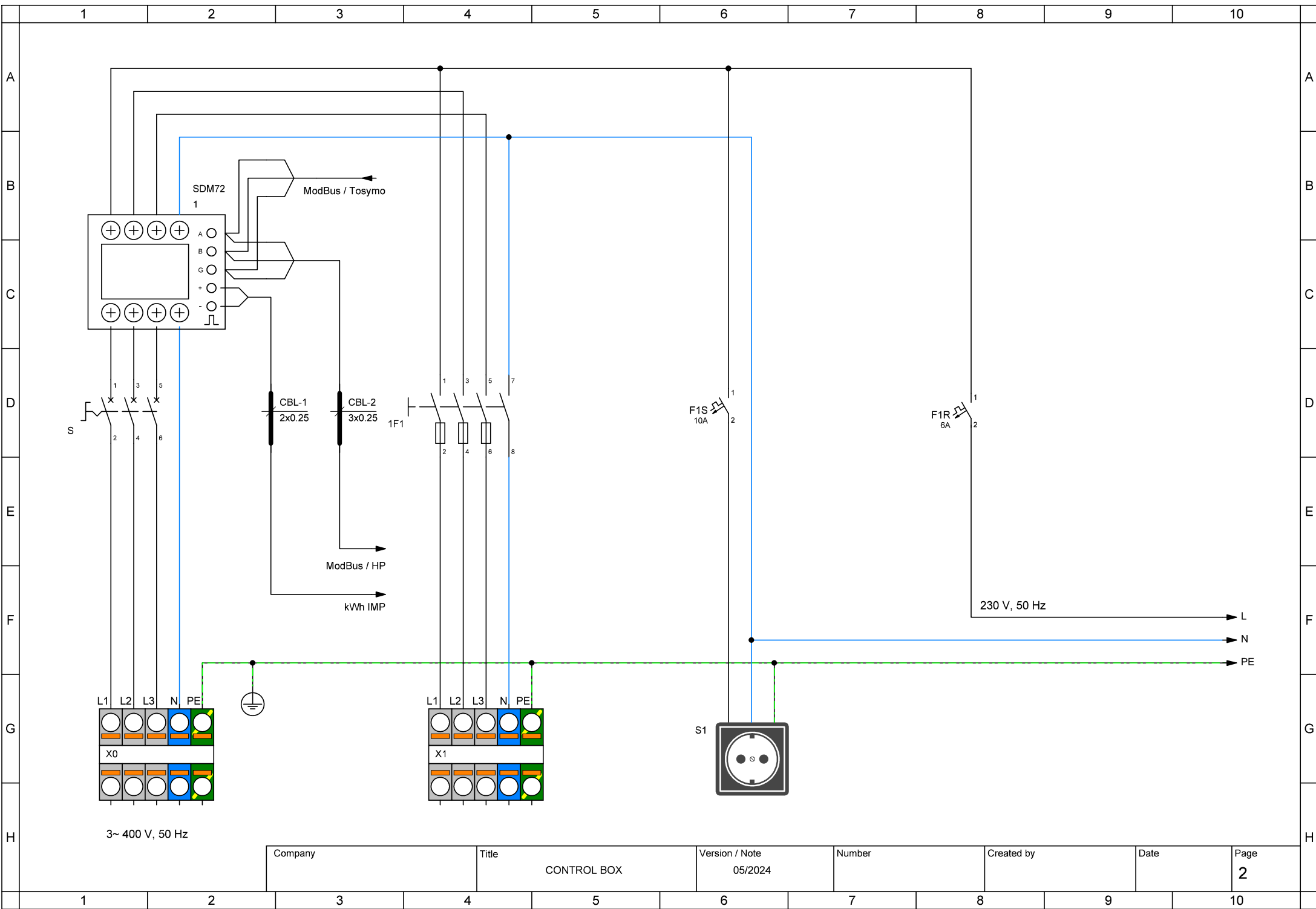


PWR SPLY: ..... 3~ 400V, 50 Hz  
 CTRL: ..... 1~ 230V, 50 HZ

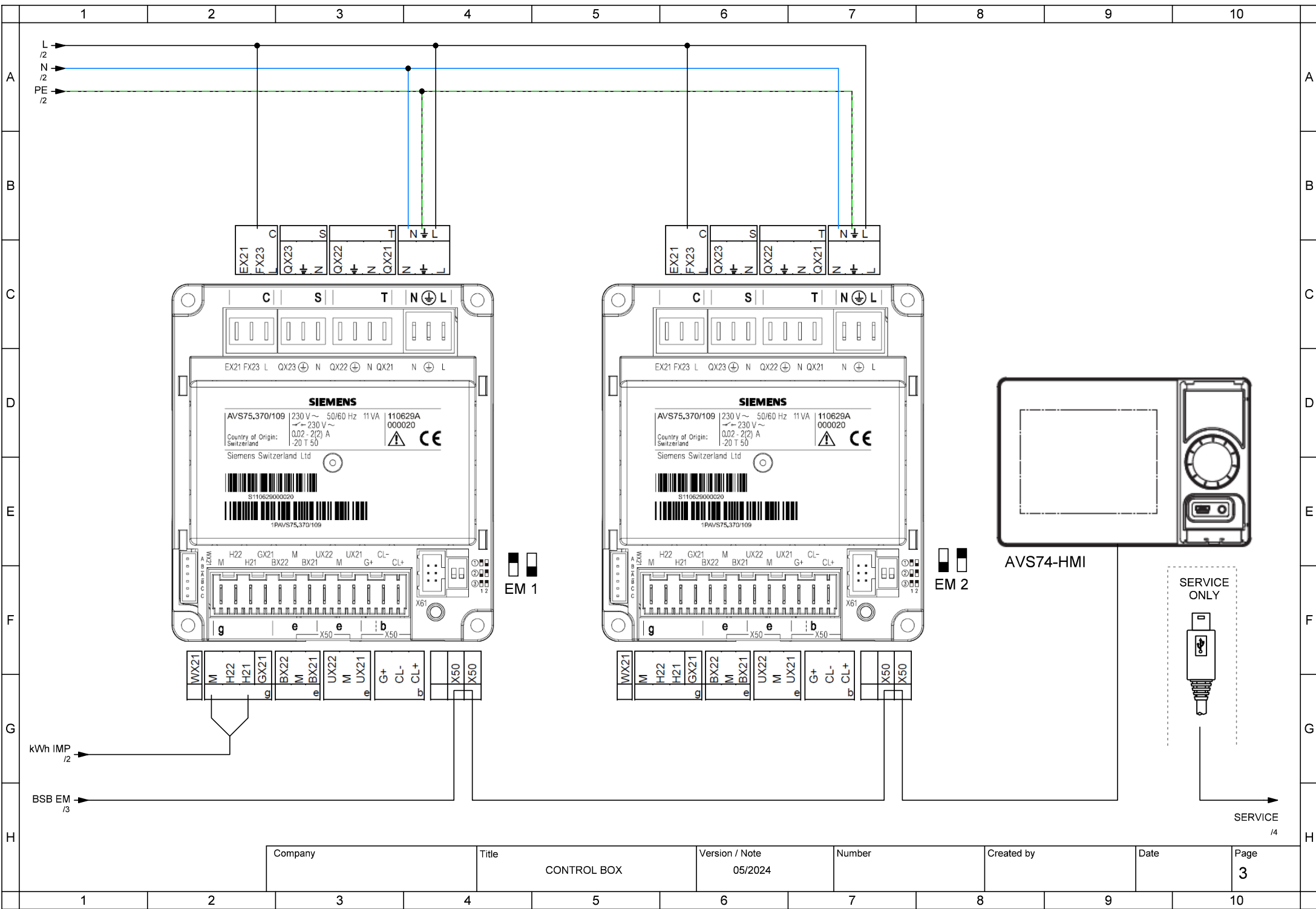
Company	Title	Version / Note	Number	Created by	Date	Page
	AW(K)	05/2024				1



Company	Title	Version / Note	Number	Created by	Date	Page
	CONTROL BOX	05/2024				1

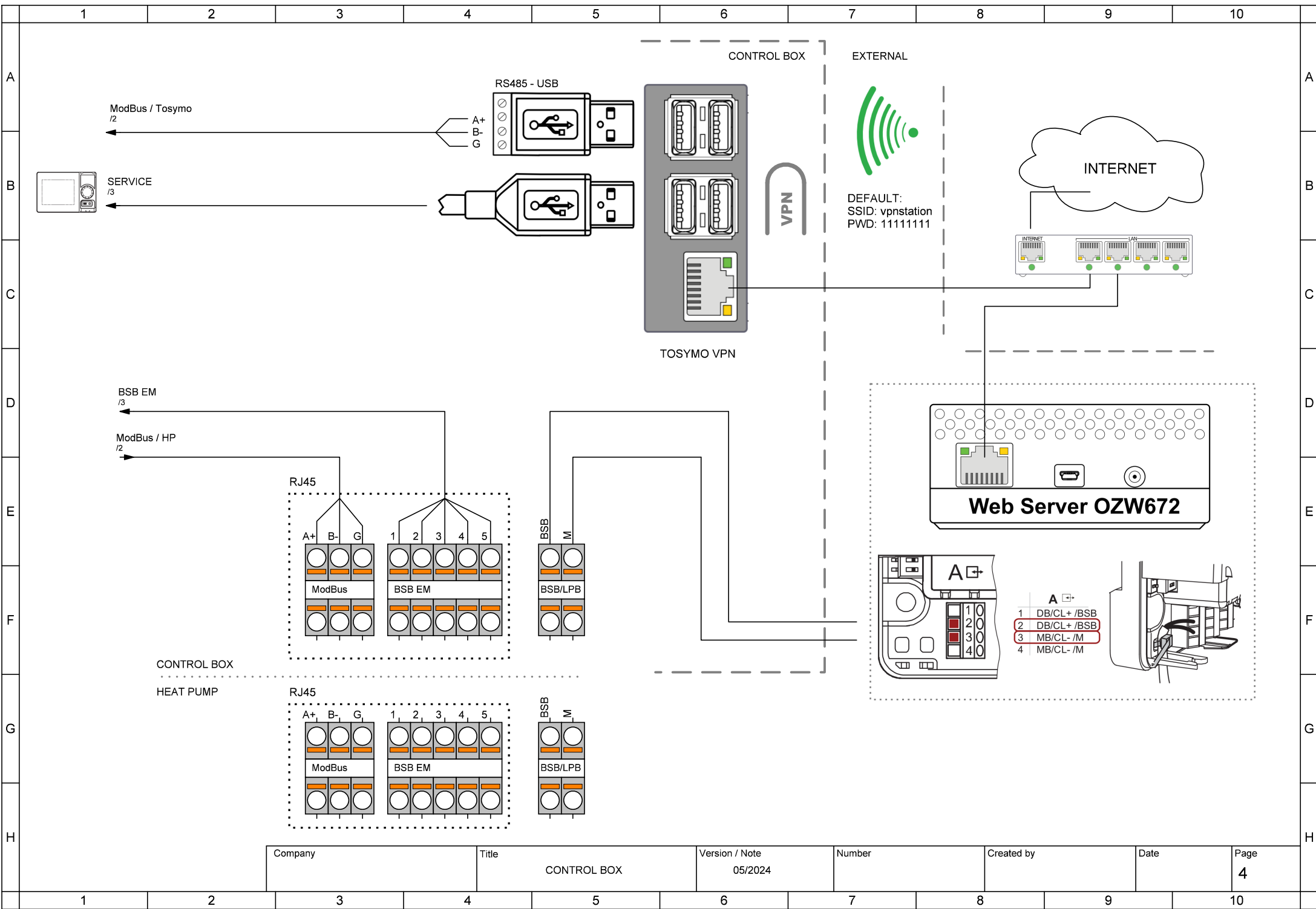


Company	Title	Version / Note	Number	Created by	Date	Page
	CONTROL BOX	05/2024				2



Company	Title	Version / Note	Number	Created by	Date	Page
	CONTROL BOX	05/2024				3



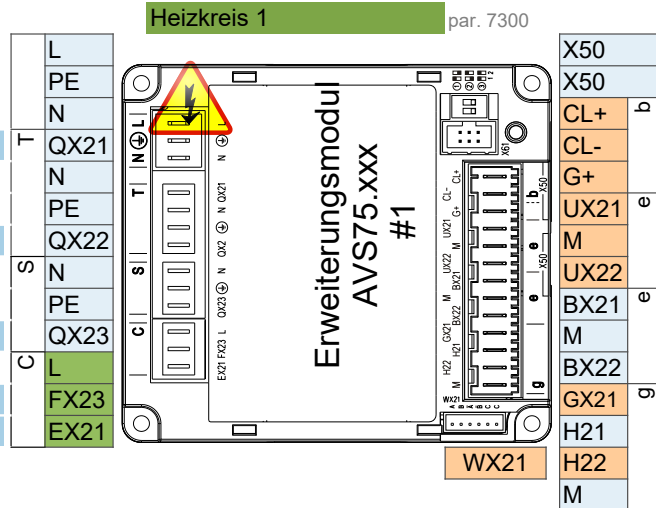


Company	Title	Version / Note	Number	Created by	Date	Page
	CONTROL BOX	05/2024				4



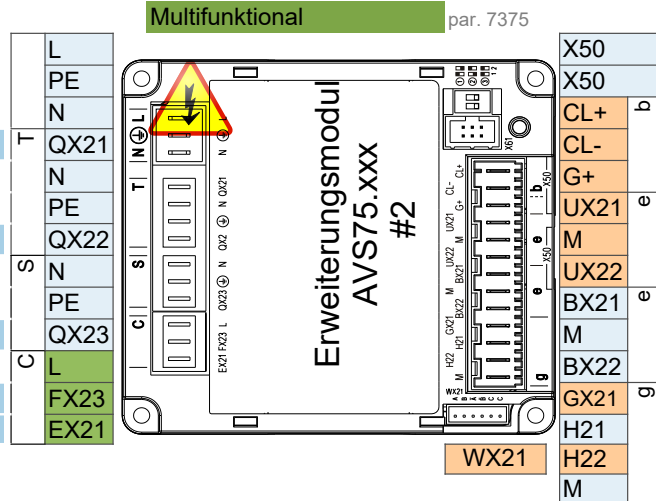
- AVS75.390
- AVS75.391
- AVS75.370

- AVS75.370**  
 Netzanschluss 230V / 50 Hz  
 Erde  
 Nullleiter  
**Y1** Mischer Auf  
  
**Y2** Mischer Zu  
  
**Q2** Heizkreispumpe HK1 Q2  
  
**L** Faze 230V  
**E61** Smart Grid E61



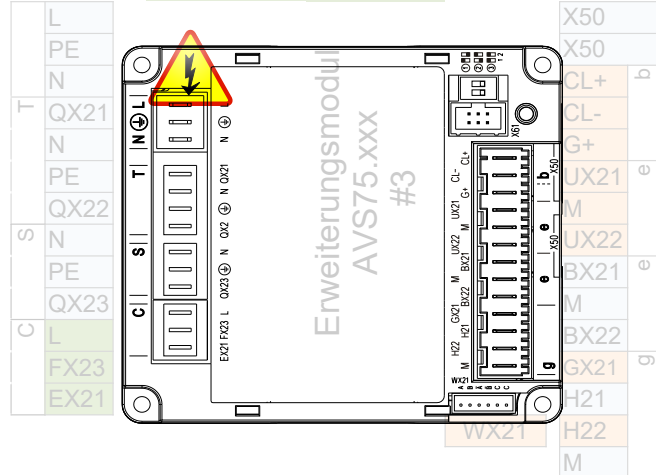
- Erweiterungsmodul AVS75.xxx  
 Raumgerät QAA...  
 Raumgerät QAA...  
  
**B1** Vorlauffühler 1  
  
 Impulszählung

- AVS75.370**  
 Netzanschluss 230V / 50 Hz  
 Erde  
 Nullleiter  
**Q3** Trinkwasserstellglied Q3  
  
**K6** Elektroeinsetz TWW K6  
  
**Q6** Heizkreispumpe HK2 Q6  
  
**L** Faze 230V  
**E62** Smart Grid E62



- Bediengerät (HMI) AVS37.xxx  
 Erweiterungsmodul AVS75.xxx  
 Raumgerät QAA...  
 Raumgerät QAA...  
  
**B3** Trinkwasserfühler B3  
  
**B4** Pufferspeicherfühler B4

- Netzanschluss 230V / 50 Hz  
 Erde  
 Nullleiter



- Bediengerät (HMI) AVS37.xxx  
 Erweiterungsmodul AVS75.xxx  
 Raumgerät QAA...  
 Raumgerät QAA...

Vorsicht: Erweiterungsmodul 3 ist in der Wärmepumpe

## Anschlussmöglichkeiten für die Steuerung

### 1 ControlBox

---

ControlBox, mit zwei eingebauten Erweiterungsmodulen, ermöglicht zahlreiche Optionen für die Anwendungssteuerung auf der Verbraucherseite hinter der Wärmepumpe. Weitere Informationen finden Sie im Schaltplan der ControlBox und im Blatt mit den Anwendungsdiagrammen.

### 2 Fixer Sollwert Vorlauftemperatur - Ein / Aus potentialfreier Kontakt

---

2-adriges abgeschirmtes Kabel 2 x 0,5 mm<sup>2</sup> - Sollwert = 45°C (editierbar über Parameter 1859)

Anschlussklemme - siehe Schaltplan

### 3 Analog 0..10V Vorlauftemperatur-Sollwertregelung

---

2 Adern geschirmtes Kabel 2 x 0,5 mm<sup>2</sup> - Sollwert: 0V = 16°C ~ 10V = 60°C ( editierbar im Parametersatz )

Anschlussklemme - siehe Schaltplan

### 4 ModBus RTU-Kommunikationsbefehl

---

3-adriges abgeschirmtes Kabel min. 3 x 0,25mm<sup>2</sup>

Für die ModBus-Zuordnungstabelle wenden Sie sich bitte an den technischen Support

### 5 MQTT IoT-Kommunikationsprotokoll

---

Für weitere Informationen wenden Sie sich bitte an den technischen Support