

Základné údaje o výkone - WAMAK TWW 120 EVI HeavyDuty 2L1

Vykurovanie - EN 14511		
Tepelný výkon [kW]	W10 / W35 (max)	123.9 (62.0 / 123.9)
	W10 / W35 (min)	62.0 (62.0 / 123.9)
	W10 / W34	124.0 (62.0 / 124.0)
Elektrický príkon [kW]	W10 / W35 (max)	21.7 (10.7 / 21.7)
	W10 / W35 (min)	10.7 (10.7 / 21.7)
	W10 / W34	21.3 (15.3 / 31.0)
Tepelná účinnosť [COP]	W10 / W35 (max)	5.71
	W10 / W35 (min)	5.79
	W10 / W34	5.83
Sezónna tepelná účinnosť vykurovania - SCOP EN 14825		
Stredná klim. zóna / Nízka teplota [35°C]	SCOP	6.46
	η [%]	258.6
	Label	A+++
	Qhe [kWh]	255977.4
	Pdesignh [kW]	123.9
	Tbivalent [°C]	-10
Chladenie		
Chladiaci výkon - [kW]	A35 / W23-18	96.9
	A25 / W23-18	101.8
	A35 / W12-7	72.8
	A25 / W12-7	72.8
Sezónna účinnosť chladenia - SEER EN 14825		
[W 23 / 18°C]	SEER	5.14
	Qce [kWh]	43680.0
	η_c [%]	205.7
Zvuk EN 12102		
Zvuk - výkon - Lw	dB(A)	65.6
Zvuk - tlak - Lp	1 m dB(A)	57.6
	5 m dB(A)	43.6
	10 m dB(A)	37.6
Strojné a prevádzkové informácie		
Typ kompresoru (3~ 400/50)	SCROLL / 2 /	Zap/Vyp
Chladivo	R410A (GWP - 2088)	11.5 kg
Prevádzkové hraničné teploty vykurovania - (min / max) [°C]		25 / 65
Prevádzkové hraničné teploty zdroja - (min / max) [°C]		-10 (7) / 30
Váha zariadenia		620 kg

Hlavné technické údaje - WAMAK TWW 120 EVI HeavyDuty 2L1

Označenie krytovania		HD2L1		Údaje strany odovzdania tepelnej energie			
Základné rozmery	Výška [mm]	2000		Prevádzkové hraničné teploty vykurovania	MAX [°C]	65	
	Šírka [mm]	820			MIN [°C]	25	
	Dĺžka [mm]	1200		viac vid. diagram prevádzkových limitov			
Váha zariadenia [kg]	620		Kondenzátor	Pripojovacia dimenzia	VIC 2.1/2 "		
Farba krytovania	Sivá			Typ	BPHE		
IP trieda krytovania	IP20			Počet	1		
				Materiál	AISI 316		
Chladivový okruh			Maximálny prevádzkový tlak - chladivo [bar]			50	
Kompresor	Typ	Scroll		Maximálny prevádzkový tlak - Voda [bar]			6
	Výkonové stupňe	2		Testovací pretlak [bar]			70
	Zap/Vyp			Teplonosné médium			Voda
	Účinník Cosφ	0.64		Objemový prietok @ dT 5K (nom) - Voda [m3/h]			10.64 ~ 21.28
	Odpor vynutia kompresora	0.76 Ohm		Vnútorná tlaková strata - Voda [kPa]			20
Chladivo		R410A		Teplotný spád @ 35°C (nom)			5 K
	Objem	11.5 kg		@ 55°C			8 K
	GWP	2088		@ 65°C			10 K
	Bezpečnostná trieda	A1		Údaje strany odberu obnoviteľnej energie			
Typ oleja v okruhu	POE RL32-3MAF		Prevádzkové hraničné teploty zdroja			MIN [°C]	-10 (7)
	Objem oleja	2 x 3.38 L		MAX [°C]			30
Maximálny tlak chladiva [bar]	50		viac vid. diagram prevádzkových limitov				
	PED trieda	2		Výparník			
EVI - vstrek chladiva s ekonomizérom			Pripojovacia dimenzia			VIC 2.1/2 "	
Údaje elektrického pripojenia			Typ			BPHE	
Elektro napájanie [#~ V/Hz]		3~ 400/50		Počet			1
Prúd	nominálny [A]	46.70		Materiál			AISI 316
	maximálny [A]	74.80		Maximálny prevádzkový tlak - chladivo [bar]			29
	štartovací [A]	63.04		Teplonosné médium			Voda
Softštartér	-		Maximálny prevádzkový tlak - Voda [bar]			6	
Hlavný istič - charakteristika	C80		Objemový prietok - Voda [m3/h]			11.05 ~ 22.10	
Riadiaci systém			Vnútorná tlaková strata - Voda [kPa]			20	
Hlavný regulátor	SIEMENS RVS 61		Teplotný spád - Voda			4 K	
Rozširovací modul	AVS75.3xx	AVS75.3xx	AVS75.372				
Bus Clip-In	LPB OCI345		Modbus OCI351				
Online pripojenie	Web server OZW672		ToSyMo				
Regulácia EEV	SEC61						

*** s príslušenstvom

WAMAK TWW 120 EVI HeavyDuty 2L1

ErP (EU) No 811/2013: Technické parametre vykurovacích zariadení s tepelným čerpadlom

Model	TWW 120 EVI HeavyDuty 2L1
Tepelné čerpadlo vzduch-voda	nie
Tepelné čerpadlo soľanka-voda	nie
Tepelné čerpadlo voda-voda	áno
Nízkotepelné tepelné čerpadlo	nie
Vybavené prídavným ohrievačom	nie
Kombinované tepelné čerpadlo s ohrievačom	nie
Teplotné použitie	nízka teplota (35 °C - 30 °C)
Klimatická oblasť	priemerná

Položka	Symbol	Hodnota	mj	Položka	Symbol	Hodnota	mj
Menovitý tepelný výkon pri Tdesignh	Prated	123.9	kW	Sezónna energetická účinnosť vykurovania priestoru	η_s	258.6	%
Deklarovaný výkon vykurovania pri čiastočnom zaťažení pri vnútornej teplote 20 °C a vonkajšej teplote Tj				Deklarovaný súčiniteľ výkonu alebo pomer primárnej energie pre čiastočné zaťaženie pri vnútornej teplote 20 °C a vonkajšej teplote Tj			
Tj = -7 °C	Pdh	124.0	kW	Tj = -7 °C	COPd	5.83	-
Tj = +2 °C	Pdh	124.1	kW	Tj = +2 °C	COPd	6.4	-
Tj = +7 °C	Pdh	62.1	kW	Tj = +7 °C	COPd	6.9	-
Tj = +12 °C	Pdh	62.1	kW	Tj = +12 °C	COPd	7.3	-
Tj = bivalentná teplota	Pdh	123.9	kW	Tj = bivalentná teplota	COPd	5.7	-
Tj = hraničná prevádzková teplota	Pdh	---	kW	Tj = hraničná prevádzková teplota	COPd	---	-
Bivalentná teplota	Tbiv	-10	°C	Tj = hraničná prevádzková teplota	TOL	---	°C
Spotreba energie v iných ako aktívnych režimoch				Medzná prevádzková teplota vykurovacej vody	WTOL	65	°C
Vypnuté	Poff	0.010	kW	Prídavný ohrievač			
Režim vypnutia termostatu	Pto	0.010	kW	Menovitý tepelný výkon	Psup	19.0	kW
Pohotovostný režim	Psb	0.010	kW	Typ príkonu energie	elektrická		
Režim ohrevu kľukovej skrine	Pck	0.000	kW				
Ostatné položky							
Regulácia výkonu	viacero stupňov			Pre tepelné čerpadlá vzduch-voda: Menovitý prietok vzduchu, vonku	-	---	m ³ /h
Úroveň akustického výkonu				Pre tepelné čerpadlá voda-voda alebo soľanka-voda: Menovitý prietok soľanky alebo vody, vonkajší výmenník tepla	-	11.05 ~ 22.10	m ³ /h
v interiéri	Lwa	66	dB				
vonku	Lwa	---	dB				
Ročná spotreba energie	Q _{HE}	255977.4	kWh				

Kontaktné údaje: WAMAK, s.r.o., Orovnica 252, 96652, Orovnica, Slovakia, info@wamak.sk

WAMAK TWW 120 EVI HeavyDuty 2L1

ErP (EU) No 811/2013: Technické parametre vykurovacích zariadení s tepelným čerpadlom

Model	TWW 120 EVI HeavyDuty 2L1
Tepelné čerpadlo vzduch-voda	nie
Tepelné čerpadlo soľanka-voda	nie
Tepelné čerpadlo voda-voda	áno
Nízkoteplotné tepelné čerpadlo	nie
Vybavené prídavným ohrievačom	nie
Kombinované tepelné čerpadlo s ohrievačom	nie
Teplotné použitie	stredá teplota (55°C - 47°C)
Klimatická oblasť	priemerná

Položka	Symbol	Hodnota	mj	Položka	Symbol	Hodnota	mj
Menovitý tepelný výkon pri Tdesignh	Prated	123.4	kW	Sezónna energetická účinnosť vykurovania priestoru	η_s	200.6	%
Deklarovaný výkon vykurovania pri čiastočnom zaťažení pri vnútornej teplote 20 °C a vonkajšej teplote Tj				Deklarovaný súčiniteľ výkonu alebo pomer primárnej energie pre čiastočné zaťaženie pri vnútornej teplote 20 °C a vonkajšej teplote Tj			
Tj = -7 °C	Pdh	124.6	kW	Tj = -7 °C	COPd	4.03	-
Tj = +2 °C	Pdh	125.1	kW	Tj = +2 °C	COPd	5.2	-
Tj = +7 °C	Pdh	62.7	kW	Tj = +7 °C	COPd	5.9	-
Tj = +12 °C	Pdh	62.8	kW	Tj = +12 °C	COPd	6.5	-
Tj = bivalentná teplota	Pdh	123.4	kW	Tj = bivalentná teplota	COPd	3.6	-
Tj = hraničná prevádzková teplota	Pdh	---	kW	Tj = hraničná prevádzková teplota	COPd	---	-
Bivalentná teplota	Tbiv	-10	°C	Tj = hraničná prevádzková teplota	TOL	---	°C
Spotreba energie v iných ako aktívnych režimoch				Medzná prevádzková teplota vykurovacej vody	WTOL	65	°C
Vypnuté	Poff	0.010	kW	Prídavný ohrievač			
Režim vypnutia termostatu	Pto	0.010	kW	Menovitý tepelný výkon	Psup	19.0	kW
Pohotovostný režim	Psb	0.010	kW	Typ príkonu energie			elektrická
Režim ohrevu kľukovej skrine	Pck	0.000	kW				
Ostatné položky							
Regulácia výkonu		viacero stupňov		Pre tepelné čerpadlá vzduch-voda: Menovitý prietok vzduchu, vonku	-	---	m ³ /h
Úroveň akustického výkonu				Pre tepelné čerpadlá voda-voda alebo soľanka-voda: Menovitý prietok soľanky alebo vody, vonkajší výmenník tepla	-	11.05 ~ 22.10	m ³ /h
v interiéri	Lwa	66	dB				
vonku	Lwa	---	dB				
Ročná spotreba energie	Q _{HE}	254944.4	kWh				

Kontaktné údaje: WAMAK, s.r.o., Orovnica 252, 96652, Orovnica, Slovakia, info@wamak.sk



ENERG Y IIA
 енергия - ενεργεια IE IA



TWW 120 EVI
 HeavyDuty 2L1



55 °C

35 °C



A+++

A+++



66 dB



--- dB

■ 130
 ■ 124
 ■ 121
 kW

■ 127
 ■ 124
 ■ 118
 kW



2019

811/2013

TWW 120 EVI
 HeavyDuty 2L1

ErP Data

	55 °C	35 °C
Energy class	A+++	A+++
η [%]	200.6	258.6
P_{rated} [kW]	124	124
Q_{HE} [kWh/y]	254945	255978
SCOP [-]	5.02	6.46
$T_{bivalent}$ [°C]	-10	-10

CONTROLLER



+ QAA55/75
 - QAA55/75

class VII
 class III

3.5% ↓
 1.5% ↓

Tepelný výkon - prevádzkové dáta

Version: v2024.004-BW-WW

Zdroj - soľanka [0°C] / Nízka teplota [35°C]

ZHI46K1P-TWD_R410A_2_BWW

	Prevádzkový bod	Qh	P	COP
1	B0 / W30-35	98.4	21.7	4.53
2	B0 / W30-35 (MIN)	49.2	10.7	4.60
A	B0 / Wxx-34	98.3	21.2	4.63
B	B0 / Wxx-30	97.8	19.4	5.04
C	B0 / Wxx-27	48.7	8.9	5.45
D	B0 / Wxx-24	48.5	8.3	5.82
E	B0 / Wxx-35	98.4	21.7	4.53
F	B0 / Wxx-35	98.4	21.7	4.53

SCOP DATA EN 14825:2018	
Zdroj - soľanka [0°C] / Nízka teplota [35°C]	
SCOPon	5.13
SCOPnet	5.13
SCOP	5.13
η [%]	205.17
Label	A+++
Qh [kWh]	203294
Pdesignh [kW]	98.4
Tbivalent [°C]	-10

Zdroj - soľanka [0°C] / Stredná teplota [55°C]

	Prevádzkový bod	Qh	P	COP
1	B0 / W47-55	100.4	34.0	2.95
2	B0 / W47-55 (MIN)	50.2	16.6	2.99
A	B0 / Wxx-52	101.1	31.1	3.36
B	B0 / Wxx-42	101.2	24.2	4.22
C	B0 / Wxx-36	49.8	10.6	4.70
D	B0 / Wxx-30	49.5	9.6	5.17
E	B0 / Wxx-55	100.4	34.0	2.95
F	B0 / Wxx-54	101.2	31.8	3.18

SCOP DATA EN 14825:2018	
Zdroj - soľanka [0°C] / Stredná teplota [55°C]	
SCOPon	4.11
SCOPnet	4.11
SCOP	4.10
η [%]	164.18
Label	A+++
Qh [kWh]	207426
Pdesignh [kW]	100.4
Tbivalent [°C]	-10

Zdroj - voda [10°C] / Nízka teplota [35°C]

	Prevádzkový bod	Qh	P	COP
1	W10 / W30-35	123.9	21.7	5.71
2	W10 / W30-35 (MIN)	62.0	10.7	5.79
A	W10 / Wxx-34	124.0	21.3	5.83
B	W10 / Wxx-30	124.1	19.5	6.35
C	W10 / Wxx-27	62.1	9.0	6.86
D	W10 / Wxx-24	62.1	8.5	7.32
E	W10 / Wxx-35	123.9	21.7	5.71
F	W10 / Wxx-35	123.9	21.7	5.71

SCOP DATA EN 14825:2018	
Zdroj - voda [10°C] / Nízka teplota [35°C]	
SCOPon	6.47
SCOPnet	6.47
SCOP	6.46
η [%]	258.60
Label	A+++
Qh [kWh]	255977
Pdesignh [kW]	123.9
Tbivalent [°C]	-10.00

WAMAK TWW 120 EVI HeavyDuty 2L1

Zdroj - voda [10°C] / Stredná teplota [55°C]

	Prevádzkový bod	Qh	P	COP
1	W10 / W47-55	123.4	34.0	3.63
2	W10 / W47-55 (MIN)	61.7	16.8	3.68
A	W10 / Wxx-52	124.6	31.0	4.03
B	W10 / Wxx-42	125.1	24.2	5.17
C	W10 / Wxx-36	62.7	10.6	5.92
D	W10 / Wxx-30	62.8	9.6	6.51
E	W10 / Wxx-55	123.4	34.0	3.63
F	W10 / Wxx-55	123.4	34.0	3.63

SCOP DATA EN 14825:2018	
Zdroj - voda [10°C] / Stredná teplota [55°C]	
SCOPon	5.02
SCOPnet	5.02
SCOP	5.02
η [%]	200.64
Label	A+++
Qh [kWh]	254944
Pdesignh [kW]	123.4
Tbivalent [°C]	-10.00

Nízkokoteplotné chladenie W 12 / 7°C

	Prevádzkový bod	Qc	P	EER
A	W30-35 / W12-7	74.8	23.2	3.22
B	W26-xx / W12-7	76.2	21.2	3.59
C	W22-xx / W12-7	77.3	19.4	3.98
D	W18-xx / W12-7	77.9	18.6	4.20

SEER DATA EN 14825:2018 [W 12 / 7°C]	
SEERon	3.86
SEER	3.86
Qc [kWh]	43680
η [%]	154.44

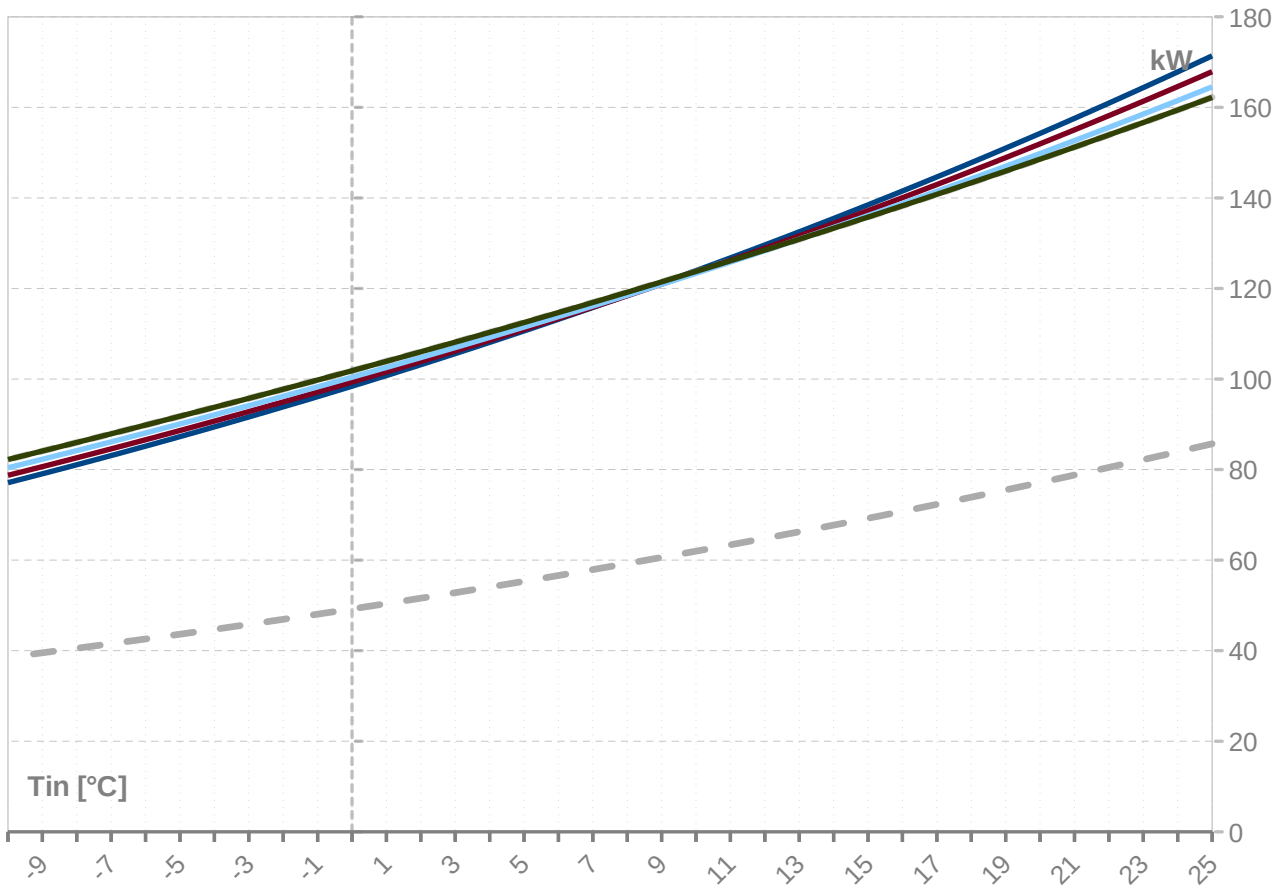
Plošné chladenie W 23 / 18°C

	Prevádzkový bod	Qc	P	EER
A	W50-xx / W23-18	86.9	36.5	2.38
B	W40-xx / W23-18	93.9	29.0	3.24
C	W30-35 / W23-18	99.5	23.2	4.29
D	W26-xx / W23-18	101.4	21.2	4.77

SEER DATA EN 14825:2018 [W 23 / 18°C]	
SEERon	5.15
SEER	5.14
Qc [kWh]	43680
η [%]	205.69

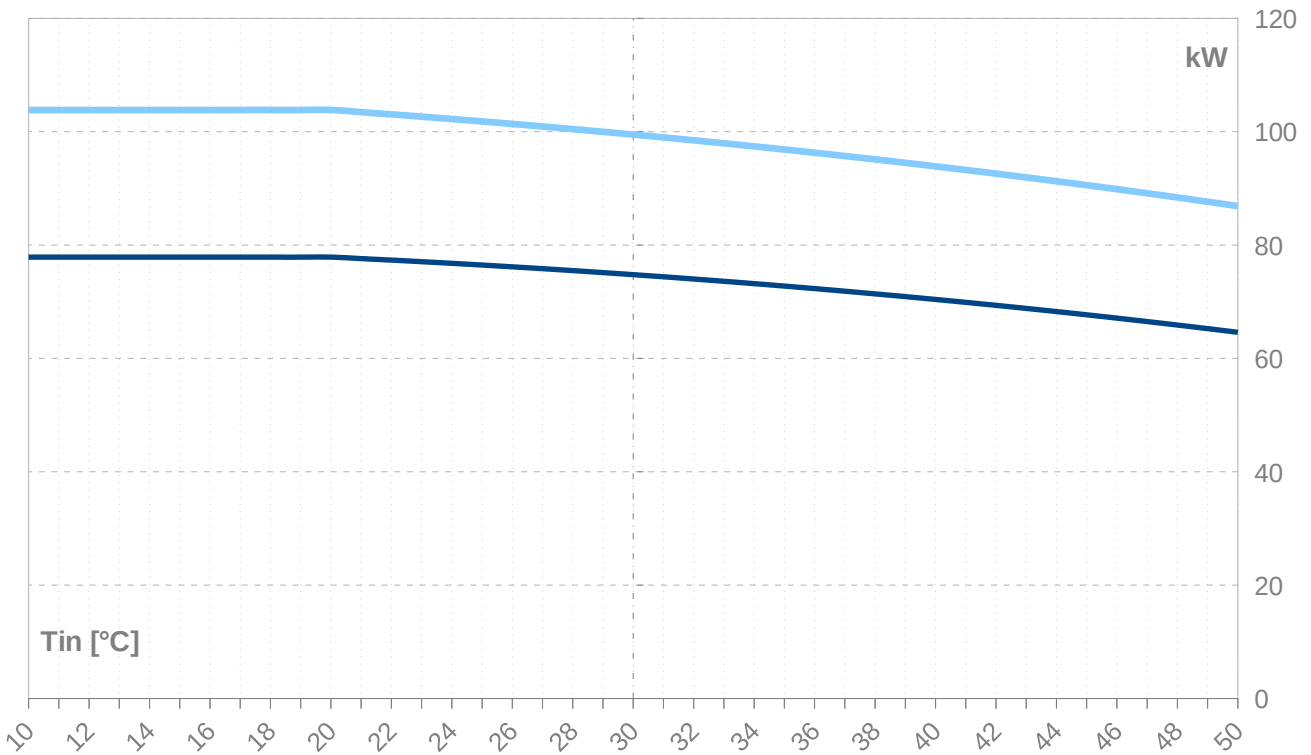
Výkonové kryvky - vykurovanie

— Qh-nom-35 - - - Qh-min-35 - - - Qh-max-65 — Qh-nom-45 — Qh-nom-55
— Qh-nom-65



Výkonové kryvky - chladenie

— Qc-nom-12-7 — Qc-nom-23-18



WAMAK TWW 120 EVI HeavyDuty 2L1

Tv -VY	35										
Tz -VS [°C]	Qh nom [kW]	Qh min [kW]	Qh max [kW]	Pin nom [kW]	Pin min [kW]	Pin max [kW]	COP nom kW / kW	Qc nom [kW]	Qc min [kW]	Qc max [kW]	I nom [A]
25	171.4	85.7	171.4	22.2	10.9	22.2	7.73	150.7	75.3	150.7	46.9
24	167.8	83.9	167.8	22.1	10.9	22.1	7.59	147.2	73.6	147.2	46.8
23	164.4	82.2	164.4	22.1	10.9	22.1	7.45	143.8	71.9	143.8	46.7
22	160.9	80.5	160.9	22.0	10.9	22.0	7.31	140.4	70.2	140.4	46.6
21	157.6	78.8	157.6	22.0	10.8	22.0	7.18	137.1	68.5	137.1	46.6
20	154.3	77.1	154.3	21.9	10.8	21.9	7.04	133.8	66.9	133.8	46.5
19	151.0	75.5	151.0	21.9	10.8	21.9	6.90	130.6	65.3	130.6	46.5
18	147.8	73.9	147.8	21.8	10.8	21.8	6.76	127.4	63.7	127.4	46.5
17	144.6	72.3	144.6	21.8	10.8	21.8	6.63	124.3	62.1	124.3	46.5
16	141.5	70.8	141.5	21.8	10.7	21.8	6.49	121.2	60.6	121.2	46.5
15	138.5	69.2	138.5	21.8	10.7	21.8	6.36	118.1	59.1	118.1	46.5
14	135.5	67.7	135.5	21.8	10.7	21.8	6.23	115.1	57.6	115.1	46.5
13	132.5	66.3	132.5	21.7	10.7	21.7	6.10	112.2	56.1	112.2	46.5
12	129.6	64.8	129.6	21.7	10.7	21.7	5.96	109.3	54.7	109.3	46.5
11	126.8	63.4	126.8	21.7	10.7	21.7	5.84	106.5	53.2	106.5	46.6
10	123.9	62.0	123.9	21.7	10.7	21.7	5.71	103.7	51.8	103.7	46.6
9	121.2	60.6	121.2	21.7	10.7	21.7	5.58	100.9	50.5	100.9	46.6
8	118.5	59.2	118.5	21.7	10.7	21.7	5.46	98.2	49.1	98.2	46.7
7	115.8	57.9	115.8	21.7	10.7	21.7	5.34	95.5	47.8	95.5	46.7
6	113.2	56.6	113.2	21.7	10.7	21.7	5.22	92.9	46.5	92.9	46.8
5	110.6	55.3	110.6	21.7	10.7	21.7	5.10	90.4	45.2	90.4	46.9
4	108.1	54.0	108.1	21.7	10.7	21.7	4.98	87.8	43.9	87.8	46.9
3	105.6	52.8	105.6	21.7	10.7	21.7	4.87	85.3	42.7	85.3	47.0
2	103.2	51.6	103.2	21.7	10.7	21.7	4.75	82.9	41.4	82.9	47.0
1	100.8	50.4	100.8	21.7	10.7	21.7	4.64	80.5	40.3	80.5	47.1
0	98.4	49.2	98.4	21.7	10.7	21.7	4.53	78.1	39.1	78.1	47.1
-1	96.1	48.1	96.1	21.7	10.7	21.7	4.43	75.8	37.9	75.8	47.2
-2	93.8	46.9	93.8	21.7	10.7	21.7	4.32	73.6	36.8	73.6	47.3
-3	91.6	45.8	91.6	21.7	10.7	21.7	4.22	71.3	35.7	71.3	47.3
-4	89.4	44.7	89.4	21.7	10.7	21.7	4.12	69.2	34.6	69.2	47.3
-5	87.3	43.6	87.3	21.7	10.7	21.7	4.02	67.0	33.5	67.0	47.4
-6	85.2	42.6	85.2	21.7	10.7	21.7	3.93	64.9	32.5	64.9	47.4
-7	83.1	41.5	83.1	21.7	10.7	21.7	3.83	62.8	31.4	62.8	47.5
-8	81.1	40.5	81.1	21.7	10.7	21.7	3.74	60.8	30.4	60.8	47.5
-9	79.1	39.5	79.1	21.7	10.7	21.7	3.65	58.8	29.4	58.8	47.5
-10	77.1	38.6	77.1	21.6	10.7	21.6	3.56	56.9	28.4	56.9	47.5
-11	75.2	37.6	75.2	21.6	10.7	21.6	3.48	55.0	27.5	55.0	47.5
-12	73.3	36.6	73.3	21.6	10.6	21.6	3.39	53.1	26.6	53.1	47.5
-13	71.4	35.7	71.4	21.6	10.6	21.6	3.31	51.3	25.7	51.3	47.5
-14	69.6	34.8	69.6	21.5	10.6	21.5	3.23	49.5	24.8	49.5	47.4
-15	67.8	33.9	67.8	21.5	10.6	21.5	3.16	47.8	23.9	47.8	47.4

-- pozor: pracovný rozsah nie je zohľadnený v tabuľke

ZHI46K1P-TWD_R410A_2_BWW

Tv -VY	45										
[°C]	Qh nom [kW]	Qh min [kW]	Qh max [kW]	Pin nom [kW]	Pin min [kW]	Pin max [kW]	COP nom kW / kW	Qc nom [kW]	Qc min [kW]	Qc max [kW]	I nom [A]
25	167.9	83.9	167.9	26.7	13.1	26.7	6.30	143.0	71.5	143.0	52.9
24	164.6	82.3	164.6	26.6	13.1	26.6	6.18	139.7	69.9	139.7	52.9
23	161.4	80.7	161.4	26.6	13.1	26.6	6.06	136.5	68.2	136.5	52.8
22	158.2	79.1	158.2	26.6	13.1	26.6	5.94	133.3	66.7	133.3	52.8
21	155.0	77.5	155.0	26.6	13.1	26.6	5.82	130.2	65.1	130.2	52.7
20	151.9	76.0	151.9	26.6	13.1	26.6	5.71	127.1	63.5	127.1	52.7
19	148.9	74.4	148.9	26.6	13.1	26.6	5.59	124.0	62.0	124.0	52.7
18	145.9	73.0	145.9	26.6	13.1	26.6	5.48	121.0	60.5	121.0	52.7
17	143.0	71.5	143.0	26.6	13.1	26.6	5.37	118.1	59.0	118.1	52.7
16	140.0	70.0	140.0	26.6	13.1	26.6	5.26	115.2	57.6	115.2	52.7
15	137.2	68.6	137.2	26.6	13.1	26.6	5.15	112.3	56.2	112.3	52.7
14	134.4	67.2	134.4	26.7	13.1	26.7	5.04	109.5	54.7	109.5	52.7
13	131.6	65.8	131.6	26.7	13.2	26.7	4.94	106.7	53.4	106.7	52.7
12	128.9	64.4	128.9	26.7	13.2	26.7	4.83	104.0	52.0	104.0	52.7
11	126.2	63.1	126.2	26.7	13.2	26.7	4.73	101.3	50.6	101.3	52.8
10	123.6	61.8	123.6	26.7	13.2	26.7	4.63	98.6	49.3	98.6	52.8
9	121.0	60.5	121.0	26.7	13.2	26.7	4.53	96.0	48.0	96.0	52.8
8	118.4	59.2	118.4	26.7	13.2	26.7	4.43	93.4	46.7	93.4	52.8
7	115.9	57.9	115.9	26.7	13.2	26.7	4.33	90.9	45.4	90.9	52.8
6	113.4	56.7	113.4	26.8	13.2	26.8	4.24	88.4	44.2	88.4	52.9
5	111.0	55.5	111.0	26.8	13.2	26.8	4.14	86.0	43.0	86.0	52.9
4	108.6	54.3	108.6	26.8	13.2	26.8	4.05	83.5	41.8	83.5	52.9
3	106.2	53.1	106.2	26.8	13.2	26.8	3.96	81.2	40.6	81.2	52.9
2	103.9	51.9	103.9	26.8	13.2	26.8	3.88	78.8	39.4	78.8	52.9
1	101.6	50.8	101.6	26.8	13.2	26.8	3.79	76.6	38.3	76.6	53.0
0	99.3	49.7	99.3	26.8	13.2	26.8	3.71	74.3	37.2	74.3	53.0
-1	97.1	48.6	97.1	26.8	13.2	26.8	3.62	72.1	36.0	72.1	53.0
-2	94.9	47.5	94.9	26.8	13.2	26.8	3.54	69.9	35.0	69.9	53.0
-3	92.8	46.4	92.8	26.8	13.2	26.8	3.46	67.8	33.9	67.8	52.9
-4	90.7	45.3	90.7	26.8	13.2	26.8	3.39	65.7	32.8	65.7	52.9
-5	88.6	44.3	88.6	26.8	13.2	26.8	3.31	63.6	31.8	63.6	52.9
-6	86.6	43.3	86.6	26.8	13.2	26.8	3.24	61.6	30.8	61.6	52.9
-7	84.6	42.3	84.6	26.7	13.2	26.7	3.16	59.6	29.8	59.6	52.8
-8	82.6	41.3	82.6	26.7	13.2	26.7	3.09	57.6	28.8	57.6	52.8
-9	80.6	40.3	80.6	26.7	13.2	26.7	3.02	55.7	27.9	55.7	52.7
-10	78.7	39.4	78.7	26.6	13.1	26.6	2.96	53.8	26.9	53.8	52.6
-11	76.8	38.4	76.8	26.6	13.1	26.6	2.89	52.0	26.0	52.0	52.5
-12	75.0	37.5	75.0	26.5	13.1	26.5	2.82	50.2	25.1	50.2	52.4
-13	73.2	36.6	73.2	26.5	13.1	26.5	2.76	48.4	24.2	48.4	52.3
-14	71.4	35.7	71.4	26.4	13.0	26.4	2.70	46.7	23.3	46.7	52.2
-15	69.6	34.8	69.6	26.4	13.0	26.4	2.64	45.0	22.5	45.0	52.0

-- pozor: pracovný rozsah nie je zohľadnený v tabuľke

Tv -VY	55										
[°C]	Qh nom	Qh min	Qh max	Pin nom	Pin min	Pin max	COP nom	Qc nom	Qc min	Qc max	I nom
[°C]	[kW]	[kW]	[kW]	[kW]	[kW]	[kW]	kw / kw	[kW]	[kW]	[kW]	[A]
25	164.5	82.3	164.5	33.7	16.6	33.7	4.89	133.1	66.5	133.1	61.3
24	161.5	80.8	161.5	33.7	16.6	33.7	4.79	130.0	65.0	130.0	61.3
23	158.5	79.3	158.5	33.7	16.6	33.7	4.70	127.0	63.5	127.0	61.3
22	155.6	77.8	155.6	33.7	16.6	33.7	4.61	124.1	62.0	124.1	61.3
21	152.7	76.3	152.7	33.8	16.6	33.8	4.52	121.2	60.6	121.2	61.3
20	149.8	74.9	149.8	33.8	16.7	33.8	4.44	118.3	59.1	118.3	61.3
19	147.0	73.5	147.0	33.8	16.7	33.8	4.35	115.4	57.7	115.4	61.3
18	144.2	72.1	144.2	33.8	16.7	33.8	4.26	112.6	56.3	112.6	61.3
17	141.5	70.7	141.5	33.9	16.7	33.9	4.18	109.9	54.9	109.9	61.3
16	138.8	69.4	138.8	33.9	16.7	33.9	4.10	107.1	53.6	107.1	61.4
15	136.1	68.1	136.1	33.9	16.7	33.9	4.01	104.4	52.2	104.4	61.4
14	133.5	66.7	133.5	33.9	16.7	33.9	3.93	101.8	50.9	101.8	61.4
13	130.9	65.4	130.9	34.0	16.7	34.0	3.86	99.2	49.6	99.2	61.4
12	128.3	64.2	128.3	34.0	16.8	34.0	3.78	96.6	48.3	96.6	61.5
11	125.8	62.9	125.8	34.0	16.8	34.0	3.70	94.1	47.0	94.1	61.5
10	123.4	61.7	123.4	34.0	16.8	34.0	3.63	91.6	45.8	91.6	61.5
9	120.9	60.5	120.9	34.0	16.8	34.0	3.55	89.1	44.6	89.1	61.5
8	118.5	59.3	118.5	34.0	16.8	34.0	3.48	86.7	43.4	86.7	61.5
7	116.1	58.1	116.1	34.1	16.8	34.1	3.41	84.3	42.2	84.3	61.5
6	113.8	56.9	113.8	34.1	16.8	34.1	3.34	82.0	41.0	82.0	61.5
5	111.5	55.7	111.5	34.1	16.8	34.1	3.27	79.7	39.8	79.7	61.5
4	109.2	54.6	109.2	34.1	16.8	34.1	3.20	77.4	38.7	77.4	61.5
3	107.0	53.5	107.0	34.1	16.8	34.1	3.14	75.1	37.6	75.1	61.5
2	104.7	52.4	104.7	34.1	16.8	34.1	3.07	72.9	36.5	72.9	61.5
1	102.6	51.3	102.6	34.1	16.8	34.1	3.01	70.8	35.4	70.8	61.5
0	100.4	50.2	100.4	34.0	16.8	34.0	2.95	68.6	34.3	68.6	61.4
-1	98.3	49.1	98.3	34.0	16.8	34.0	2.89	66.5	33.3	66.5	61.4
-2	96.2	48.1	96.2	34.0	16.8	34.0	2.83	64.4	32.2	64.4	61.3
-3	94.1	47.1	94.1	34.0	16.8	34.0	2.77	62.4	31.2	62.4	61.3
-4	92.1	46.0	92.1	33.9	16.7	33.9	2.71	60.4	30.2	60.4	61.2
-5	90.1	45.0	90.1	33.9	16.7	33.9	2.66	58.4	29.2	58.4	61.1
-6	88.1	44.0	88.1	33.9	16.7	33.9	2.60	56.5	28.2	56.5	61.0
-7	86.1	43.1	86.1	33.8	16.7	33.8	2.55	54.6	27.3	54.6	60.9
-8	84.2	42.1	84.2	33.7	16.6	33.7	2.50	52.7	26.3	52.7	60.8
-9	82.3	41.1	82.3	33.7	16.6	33.7	2.44	50.8	25.4	50.8	60.6
-10	80.4	40.2	80.4	33.6	16.6	33.6	2.39	49.0	24.5	49.0	60.5
-11	78.5	39.3	78.5	33.5	16.5	33.5	2.34	47.2	23.6	47.2	60.3
-12	76.7	38.3	76.7	33.4	16.5	33.4	2.29	45.5	22.7	45.5	60.1
-13	74.9	37.4	74.9	33.3	16.4	33.3	2.25	43.7	21.9	43.7	59.9
-14	73.1	36.5	73.1	33.2	16.4	33.2	2.20	42.1	21.0	42.1	59.7
-15	71.3	35.7	71.3	33.1	16.3	33.1	2.15	40.4	20.2	40.4	59.4

-- pozor: pracovný rozsah nie je zohľadnený v tabuľke

Tv -VY	[°C]	65 (T-max)									
		Tz -VS [°C]	Qh nom [kW]	Qh min [kW]	Qh max [kW]	Pin nom [kW]	Pin min [kW]	Pin max [kW]	COP nom kW / kW	Qc nom [kW]	Qc min [kW]
25	162.2	81.1	162.2	42.9	21.2	42.9	3.78	122.2	61.1	122.2	71.9
24	159.4	79.7	159.4	42.9	21.2	42.9	3.71	119.3	59.7	119.3	72.0
23	156.6	78.3	156.6	43.0	21.2	43.0	3.65	116.5	58.3	116.5	72.0
22	153.9	77.0	153.9	43.0	21.2	43.0	3.58	113.8	56.9	113.8	72.1
21	151.2	75.6	151.2	43.0	21.2	43.0	3.51	111.0	55.5	111.0	72.2
20	148.6	74.3	148.6	43.1	21.2	43.1	3.45	108.3	54.2	108.3	72.2
19	145.9	73.0	145.9	43.1	21.3	43.1	3.39	105.7	52.8	105.7	72.3
18	143.3	71.7	143.3	43.1	21.3	43.1	3.32	103.1	51.5	103.1	72.3
17	140.8	70.4	140.8	43.2	21.3	43.2	3.26	100.5	50.2	100.5	72.4
16	138.3	69.1	138.3	43.2	21.3	43.2	3.20	97.9	49.0	97.9	72.4
15	135.8	67.9	135.8	43.2	21.3	43.2	3.14	95.4	47.7	95.4	72.5
14	133.3	66.7	133.3	43.2	21.3	43.2	3.08	92.9	46.5	92.9	72.6
13	130.9	65.4	130.9	43.2	21.3	43.2	3.03	90.5	45.3	90.5	72.6
12	128.5	64.2	128.5	43.3	21.3	43.3	2.97	88.1	44.0	88.1	72.6
11	126.1	63.1	126.1	43.3	21.3	43.3	2.92	85.7	42.9	85.7	72.7
10	123.8	61.9	123.8	43.3	21.3	43.3	2.86	83.4	41.7	83.4	72.7
9	121.5	60.7	121.5	43.3	21.3	43.3	2.81	81.0	40.5	81.0	72.7
8	119.2	59.6	119.2	43.3	21.3	43.3	2.75	78.8	39.4	78.8	72.8
7	116.9	58.5	116.9	43.3	21.3	43.3	2.70	76.5	38.3	76.5	72.8
6	114.7	57.3	114.7	43.2	21.3	43.2	2.65	74.3	37.1	74.3	72.8
5	112.5	56.2	112.5	43.2	21.3	43.2	2.60	72.1	36.1	72.1	72.8
4	110.3	55.2	110.3	43.2	21.3	43.2	2.55	70.0	35.0	70.0	72.8
3	108.1	54.1	108.1	43.2	21.3	43.2	2.50	67.8	33.9	67.8	72.7
2	106.0	53.0	106.0	43.1	21.3	43.1	2.46	65.7	32.9	65.7	72.7
1	103.9	52.0	103.9	43.1	21.3	43.1	2.41	63.7	31.8	63.7	72.6
0	101.8	50.9	101.8	43.1	21.2	43.1	2.37	61.6	30.8	61.6	72.6
-1	99.8	49.9	99.8	43.0	21.2	43.0	2.32	59.6	29.8	59.6	72.5
-2	97.7	48.9	97.7	42.9	21.2	42.9	2.28	57.6	28.8	57.6	72.4
-3	95.7	47.9	95.7	42.9	21.1	42.9	2.23	55.7	27.8	55.7	72.3
-4	93.7	46.9	93.7	42.8	21.1	42.8	2.19	53.8	26.9	53.8	72.2
-5	91.8	45.9	91.8	42.7	21.1	42.7	2.15	51.9	25.9	51.9	72.1
-6	89.8	44.9	89.8	42.6	21.0	42.6	2.11	50.0	25.0	50.0	71.9
-7	87.9	43.9	87.9	42.5	21.0	42.5	2.07	48.2	24.1	48.2	71.8
-8	86.0	43.0	86.0	42.4	20.9	42.4	2.03	46.4	23.2	46.4	71.6
-9	84.1	42.0	84.1	42.3	20.9	42.3	1.99	44.6	22.3	44.6	71.4
-10	82.2	41.1	82.2	42.2	20.8	42.2	1.95	42.8	21.4	42.8	71.2
-11	80.4	40.2	80.4	42.0	20.7	42.0	1.91	41.1	20.5	41.1	70.9
-12	78.5	39.3	78.5	41.9	20.7	41.9	1.87	39.4	19.7	39.4	70.6
-13	76.7	38.3	76.7	41.7	20.6	41.7	1.84	37.7	18.9	37.7	70.4
-14	74.9	37.4	74.9	41.6	20.5	41.6	1.80	36.1	18.0	36.1	70.1
-15	73.1	36.5	73.1	41.4	20.4	41.4	1.77	34.4	17.2	34.4	69.7

-- pozor: pracovný rozsah nie je zohľadnený v tabuľke

WAMAK TWW 120 EVI HeavyDuty 2L1

Tch -VY		W 12 / 7 °C									
[°C]	Qc nom [kW]	Qc min [kW]	Qc max [kW]	Pin nom [kW]	Pin min [kW]	Pin max [kW]	EER kW / kW	Qh nom [kW]	Qh min [kW]	Qh max [kW]	I nom [A]
40	70.4	35.2	70.4	29.0	14.3	29.0	2.43	97.5	48.7	97.5	55.5
39	70.9	35.5	70.9	28.4	14.0	28.4	2.50	97.4	48.7	97.4	54.7
38	71.4	35.7	71.4	27.7	13.7	27.7	2.58	97.3	48.6	97.3	54.0
37	71.9	35.9	71.9	27.1	13.4	27.1	2.65	97.2	48.6	97.2	53.3
36	72.3	36.2	72.3	26.5	13.1	26.5	2.73	97.1	48.5	97.1	52.6
35	72.8	36.4	72.8	25.9	12.8	25.9	2.81	97.0	48.5	97.0	52.0
34	73.2	36.6	73.2	25.4	12.5	25.4	2.89	96.9	48.4	96.9	51.3
33	73.6	36.8	73.6	24.8	12.2	24.8	2.97	96.8	48.4	96.8	50.7
32	74.0	37.0	74.0	24.3	12.0	24.3	3.05	96.7	48.3	96.7	50.1
31	74.4	37.2	74.4	23.7	11.7	23.7	3.14	96.6	48.3	96.6	49.5
30	74.8	37.4	74.8	23.2	11.4	23.2	3.22	96.4	48.2	96.4	48.9
29	75.1	37.6	75.1	22.7	11.2	22.7	3.31	96.3	48.2	96.3	48.3
28	75.5	37.7	75.5	22.2	10.9	22.2	3.40	96.2	48.1	96.2	47.7
27	75.8	37.9	75.8	21.7	10.7	21.7	3.49	96.1	48.1	96.1	47.2
26	76.2	38.1	76.2	21.2	10.5	21.2	3.59	96.0	48.0	96.0	46.7
25	76.5	38.2	76.5	20.8	10.2	20.8	3.68	95.9	47.9	95.9	46.1
24	76.8	38.4	76.8	20.3	10.0	20.3	3.78	95.7	47.9	95.7	45.6
23	77.1	38.5	77.1	19.9	9.8	19.9	3.88	95.6	47.8	95.6	45.1
22	77.3	38.7	77.3	19.4	9.6	19.4	3.98	95.5	47.7	95.5	44.6
21	77.6	38.8	77.6	19.0	9.4	19.0	4.09	95.3	47.7	95.3	44.1
20	77.9	38.9	77.9	18.6	9.1	18.6	4.20	95.2	47.6	95.2	43.6

Tc [°C]		W 23 / 18 °C									
[°C]	Qc nom [kW]	Qc min [kW]	Qc max [kW]	Pin nom [kW]	Pin min [kW]	Pin max [kW]	EER kW / kW	Qh nom [kW]	Qh min [kW]	Qh max [kW]	I nom [A]
0											
40	93.9	46.9	93.9	29.0	14.3	29.0	3.24	120.9	60.4	121.0	55.4
39	94.5	47.3	94.5	28.4	14.0	28.4	3.33	120.9	60.5	121.0	54.7
38	95.1	47.6	95.1	27.7	13.7	27.7	3.43	120.9	60.5	120.9	53.9
37	95.7	47.9	95.7	27.1	13.4	27.1	3.53	120.9	60.5	120.9	53.2
36	96.3	48.1	96.3	26.5	13.1	26.5	3.63	121.0	60.5	120.9	52.4
35	96.9	48.4	96.9	25.9	12.8	25.9	3.74	121.0	60.5	120.9	51.7
34	97.4	48.7	97.4	25.4	12.5	25.4	3.84	121.0	60.5	120.9	51.1
33	97.9	49.0	97.9	24.8	12.2	24.8	3.95	121.0	60.5	120.9	50.4
32	98.5	49.2	98.5	24.3	12.0	24.3	4.06	121.1	60.5	120.9	49.7
31	99.0	49.5	99.0	23.7	11.7	23.7	4.17	121.1	60.5	120.9	49.1
30	99.5	49.7	99.5	23.2	11.4	23.2	4.29	121.1	60.6	120.9	48.5
29	100.0	50.0	100.0	22.7	11.2	22.7	4.41	121.1	60.6	120.9	47.9
28	100.5	50.2	100.5	22.2	10.9	22.2	4.53	121.2	60.6	120.9	47.2
27	100.9	50.5	100.9	21.7	10.7	21.7	4.65	121.2	60.6	120.9	46.6
26	101.4	50.7	101.4	21.2	10.5	21.2	4.77	121.2	60.6	121.0	46.1
25	101.8	50.9	101.8	20.8	10.2	20.8	4.90	121.2	60.6	121.0	45.5
24	102.2	51.1	102.2	20.3	10.0	20.3	5.03	121.3	60.6	121.0	44.9
23	102.7	51.3	102.7	19.9	9.8	19.9	5.17	121.3	60.6	121.0	44.3
22	103.1	51.5	103.1	19.4	9.6	19.4	5.31	121.3	60.6	121.1	43.8
21	103.4	51.7	103.4	19.0	9.4	19.0	5.45	121.3	60.6	121.1	43.2
20	103.8	51.9	103.8	18.6	9.1	18.6	5.60	121.3	60.6	121.1	42.6

-- pozor: pracovný rozsah nie je zohľadnený v tabuľke

LEGENDA:

Tz-VS: Teplota zdroja - vstup [°C]

Tv-VY: Teplota vykurovania - výstup [°C]

Tch-VY: Teplota chladenia - výstup [°C]

Qh nom: Nominálny tepelný výkon

Qh min: Minimálny tepelný výkon

Qh max: Maxmálny tepelný výkon

Pin nom: Príkonný výkon pri nominálnom tepelnom výkone

Pin min: Príkonný výkon pri minimálnom tepelnom výkone

Pin max: Príkonný výkon pri maximálnom tepelnom výkone

COP nom: Koeficient účinnosti pri nominálnom tepelnom výkone

Qc nom: Chladiaci výkon / odobrané teplo pri nominálnom tepelnom výkone

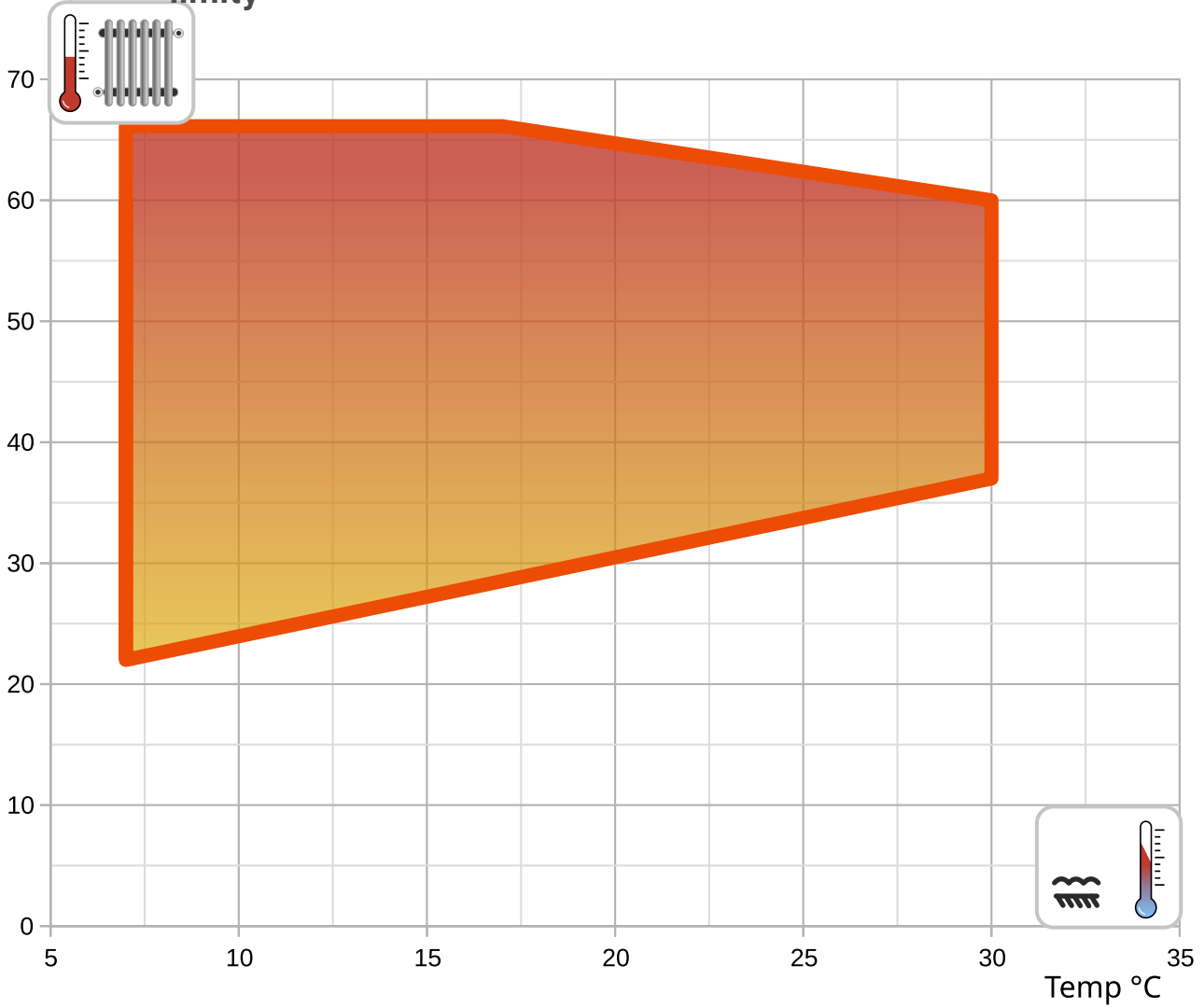
Qc min: Chladiaci výkon / odobrané teplo pri minimálnom tepelnom výkone

Qc max: Chladiaci výkon / odobrané teplo pri maximálnom tepelnom výkone

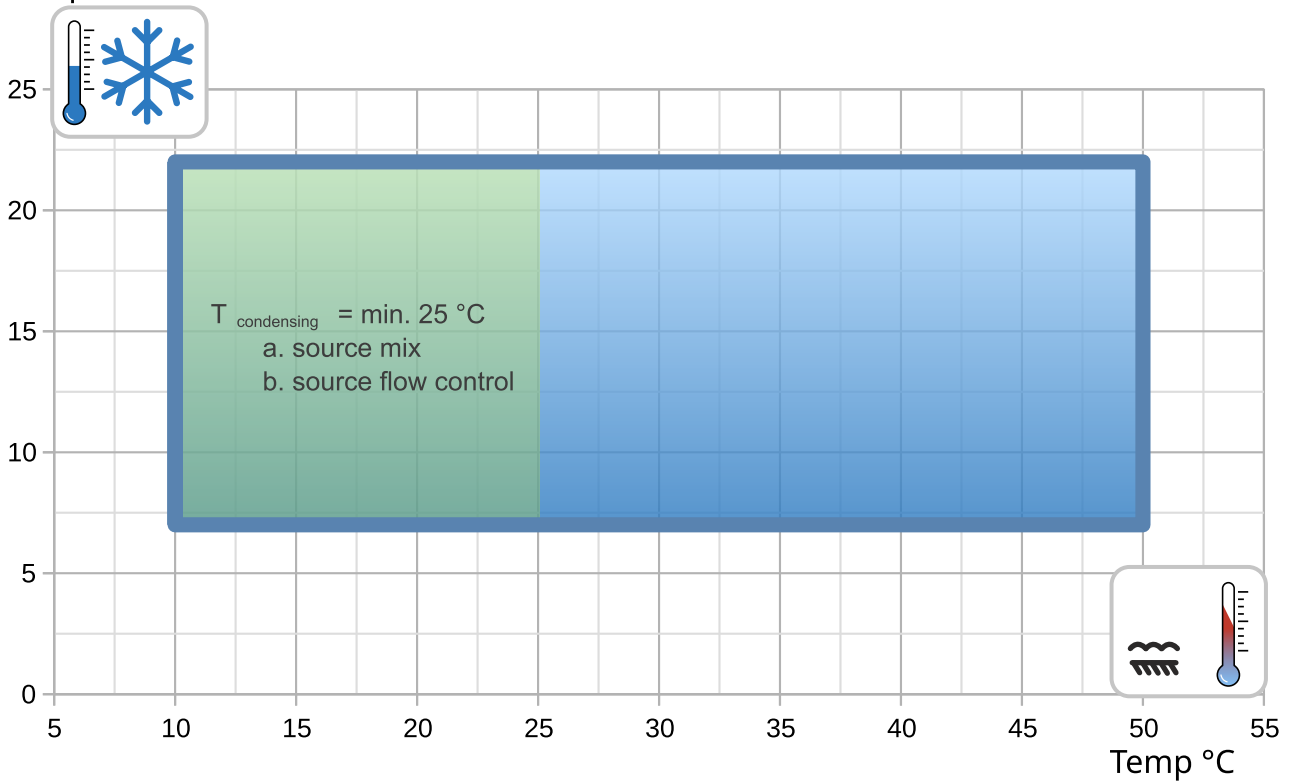
I nom: Prúd pri nominálnom tepelnom výkone

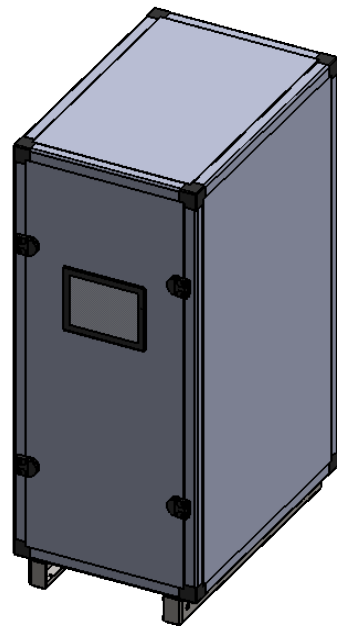
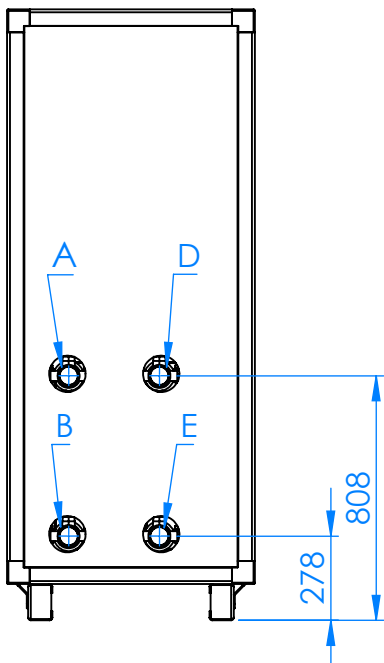
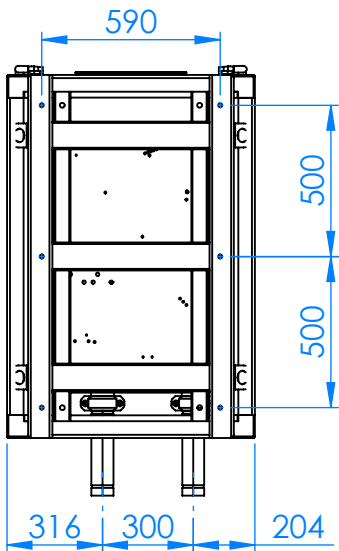
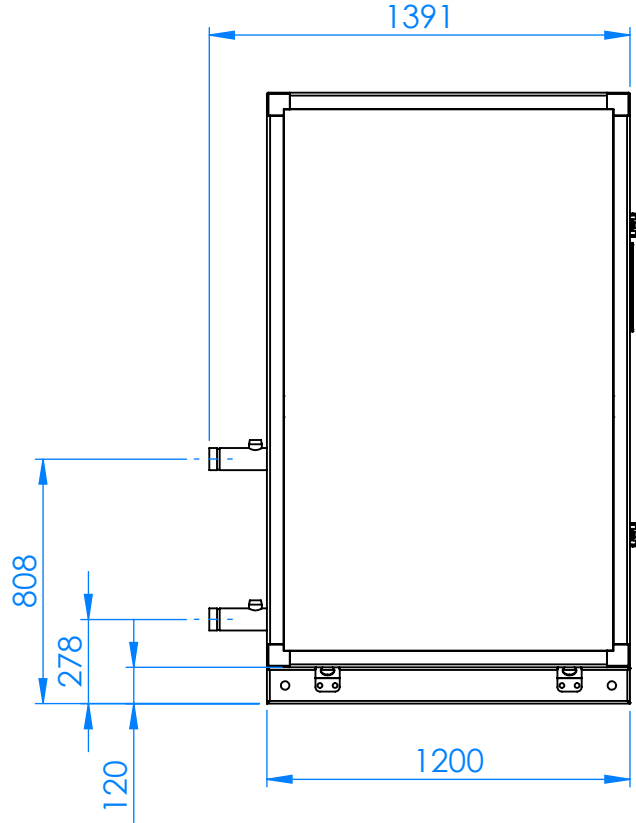
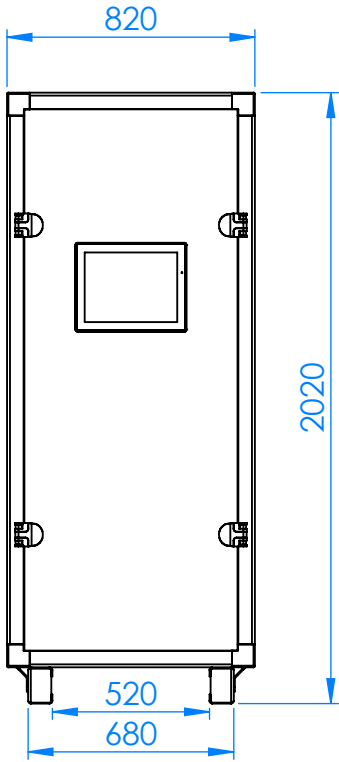
EER: Koeficient účinnosti pri nominálnom chladiacom výkone

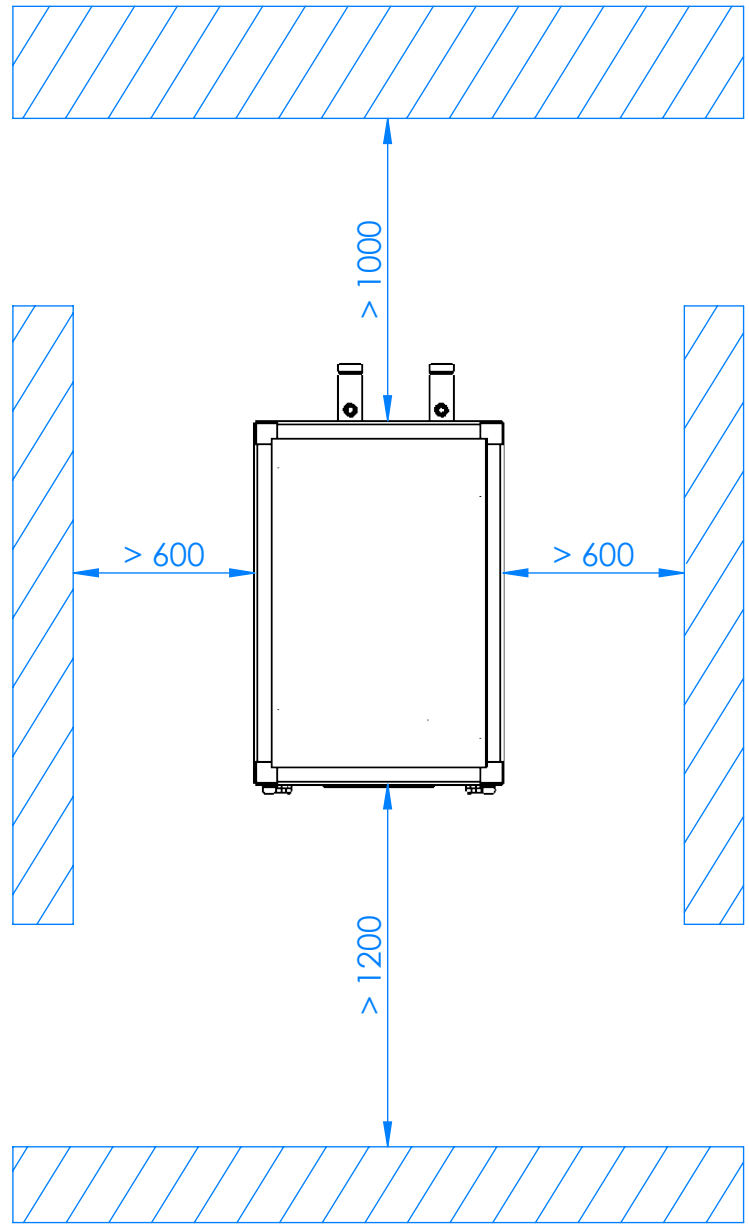
Prevádzkové
Temp °C limity



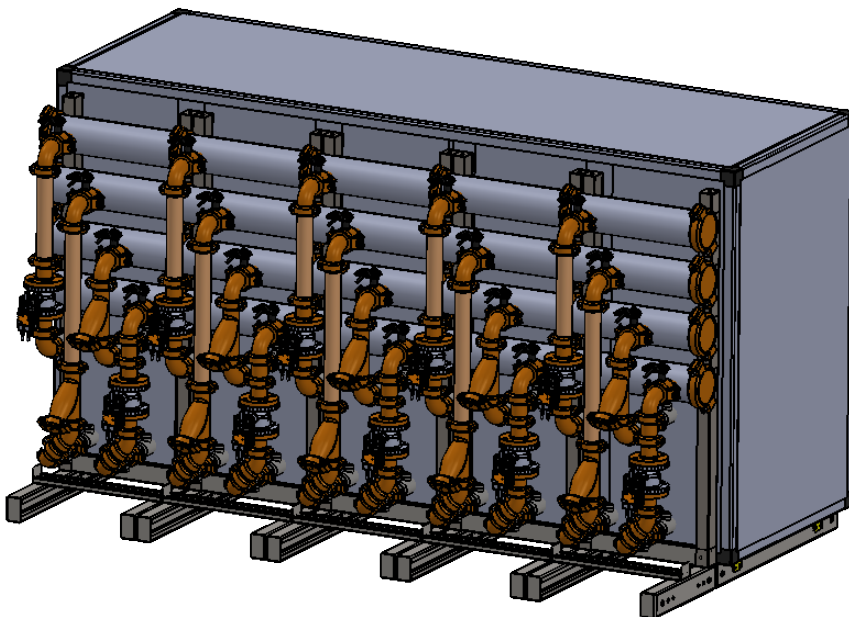
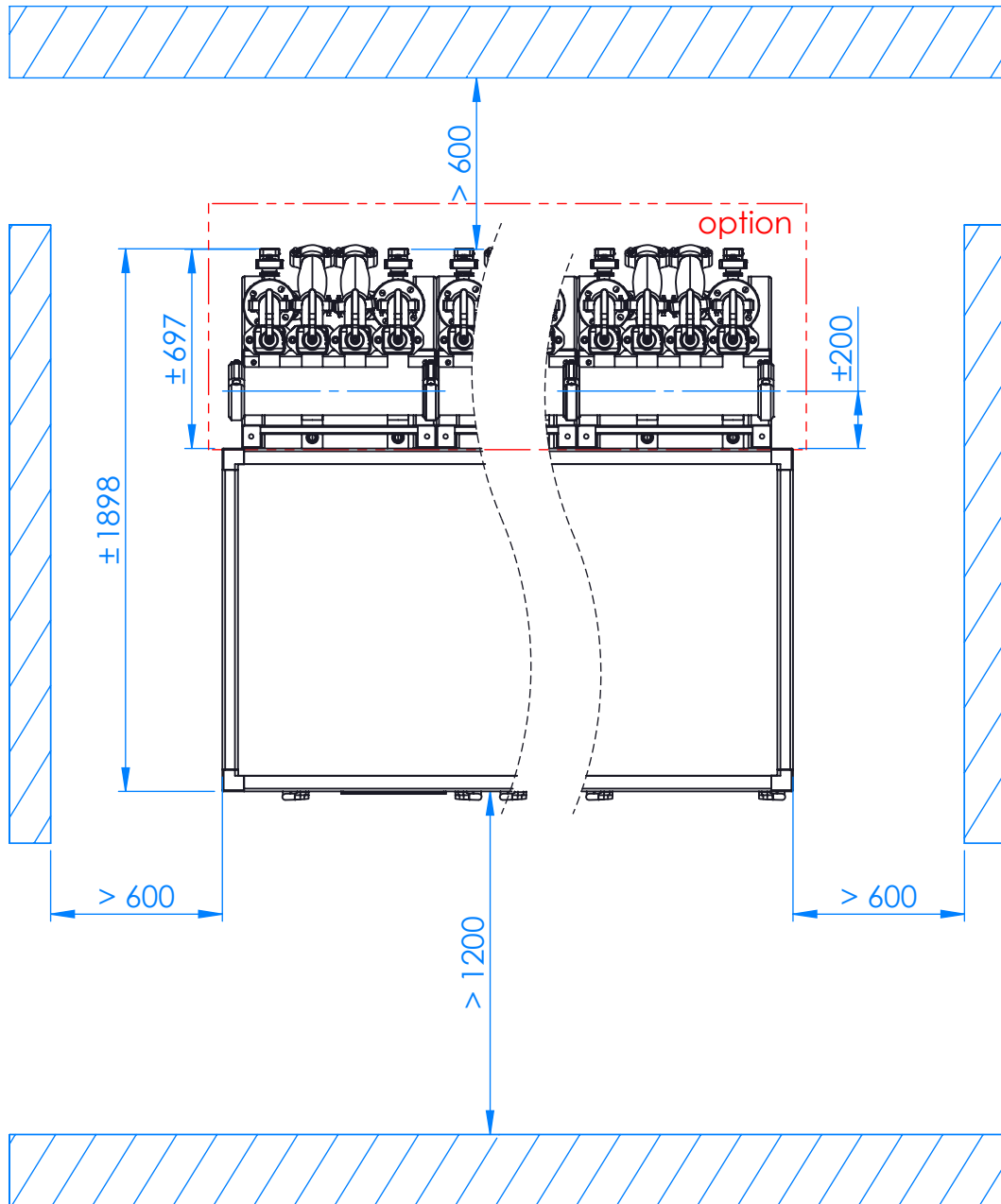
Temp °C

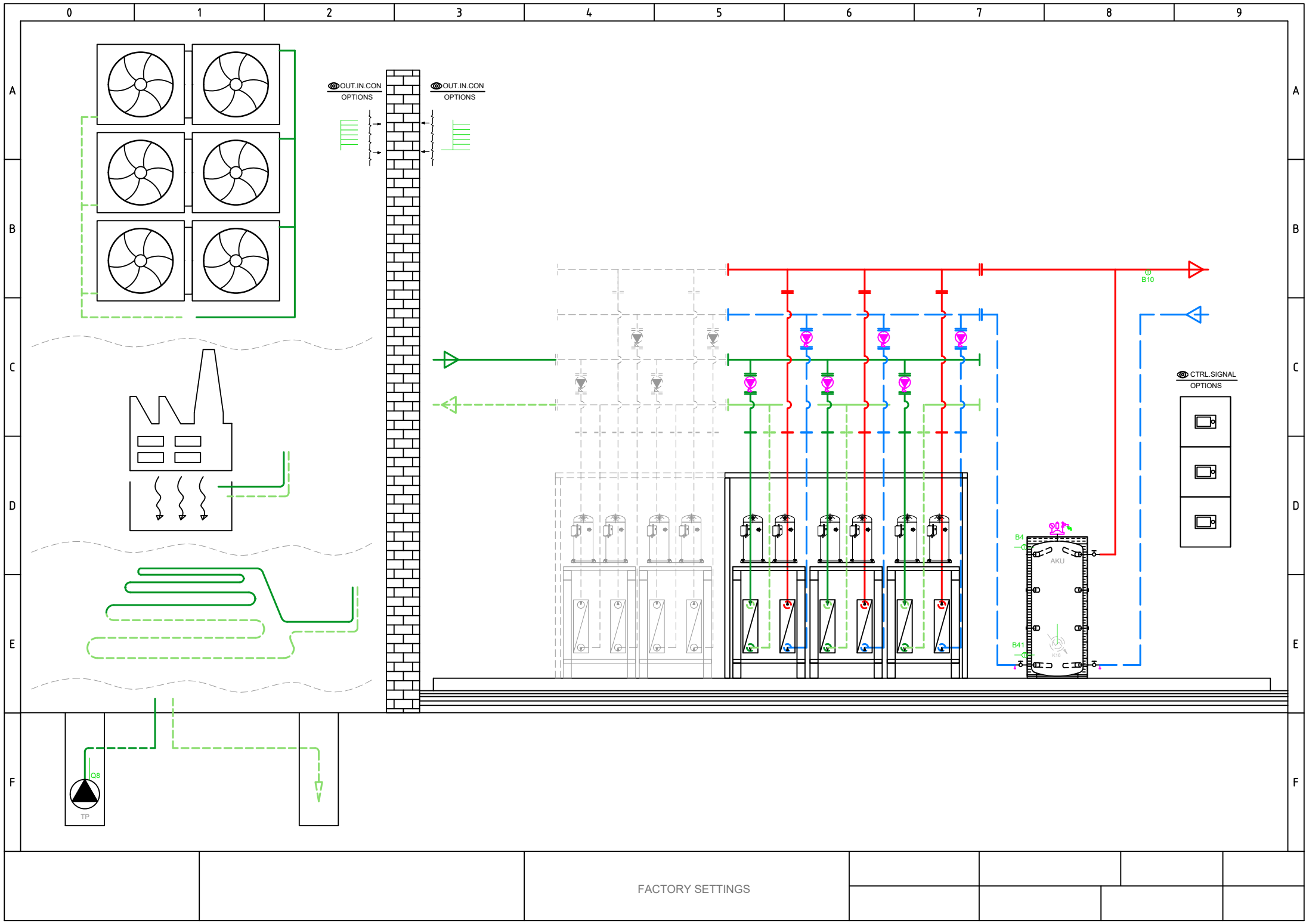






WAMAK TWW 120 EVI HeavyDuty 2L1





Total: max 6A
1 x QX...: max 2A

Hlavné napájanie 230V / 50 Hz
Uzemnenie
Nulový vodič

E9	Spínač nízkeho tlaku E9
E10	Spínač vysokého tlaku E10
E15	Spínač prietoku zdroja E15
E24	Spínač prietoku spotreby E24
E6	Blokovanie vys. tarifa el. E6
E12	Preťaženie kompresora 2 E12
E21	Sled fáz E21
E22	Sled fáz E22
E23	Sled fáz E23
E11	Preťaženie kompresora E11
K1	Kompresor I. stupeň K1

Q8 Čerpadlo zdroja Q8

Q9 Čerpadlo kondenzátora Q9

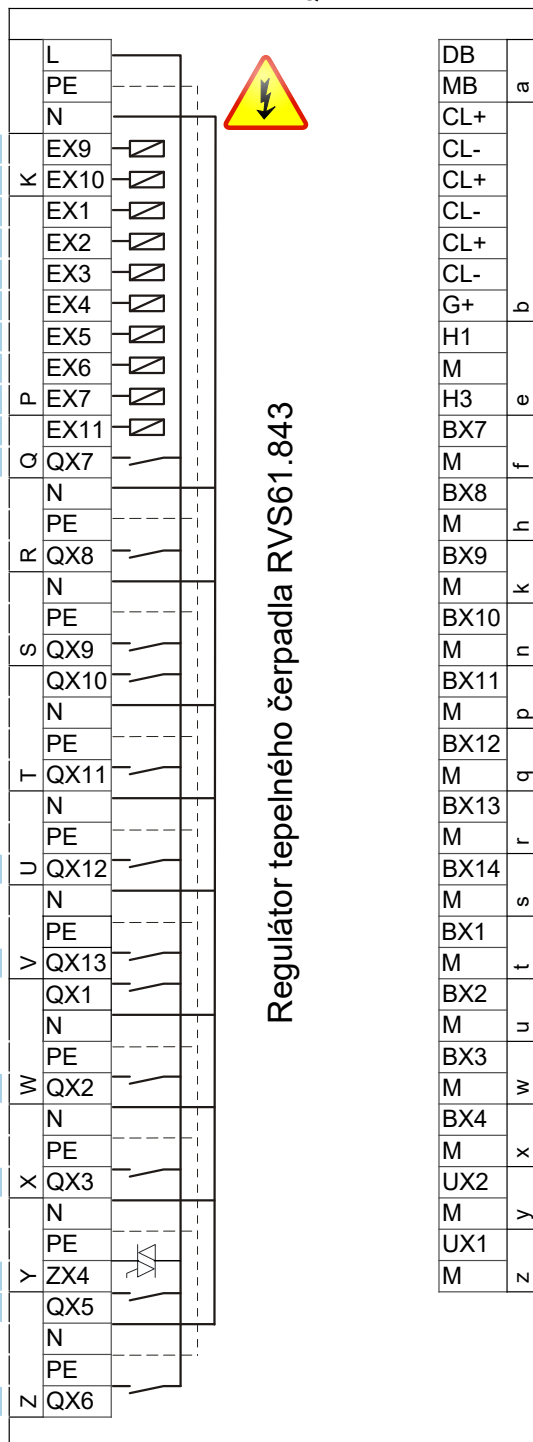
K10 Alarmový výstup K10

K40 Ohrev oleja K40

K81 Ventil výparníka K81

K82 Ventil EVI K82

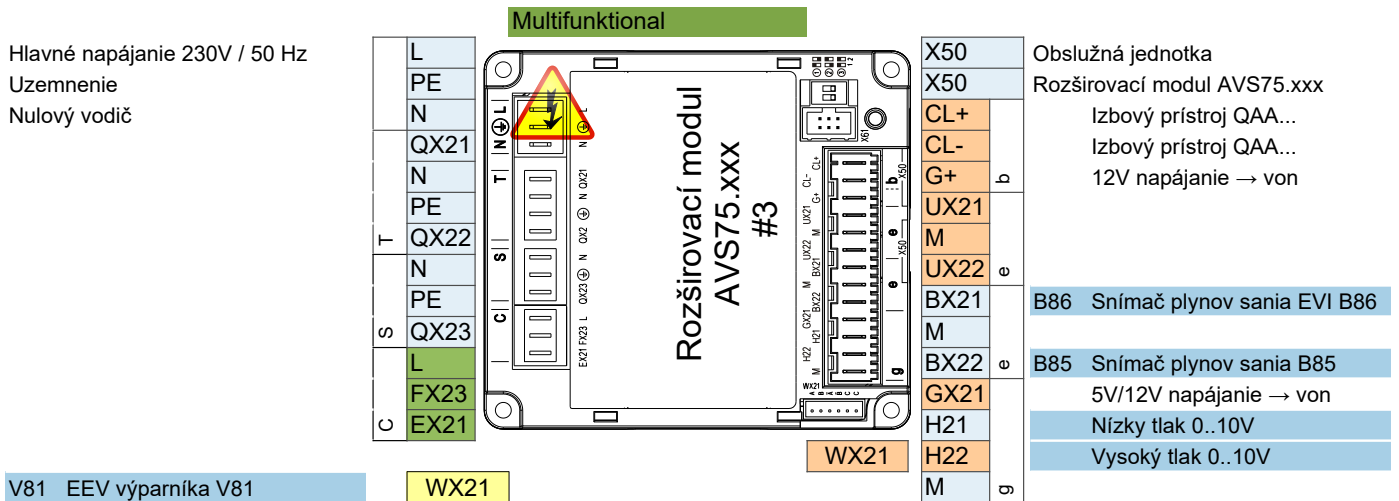
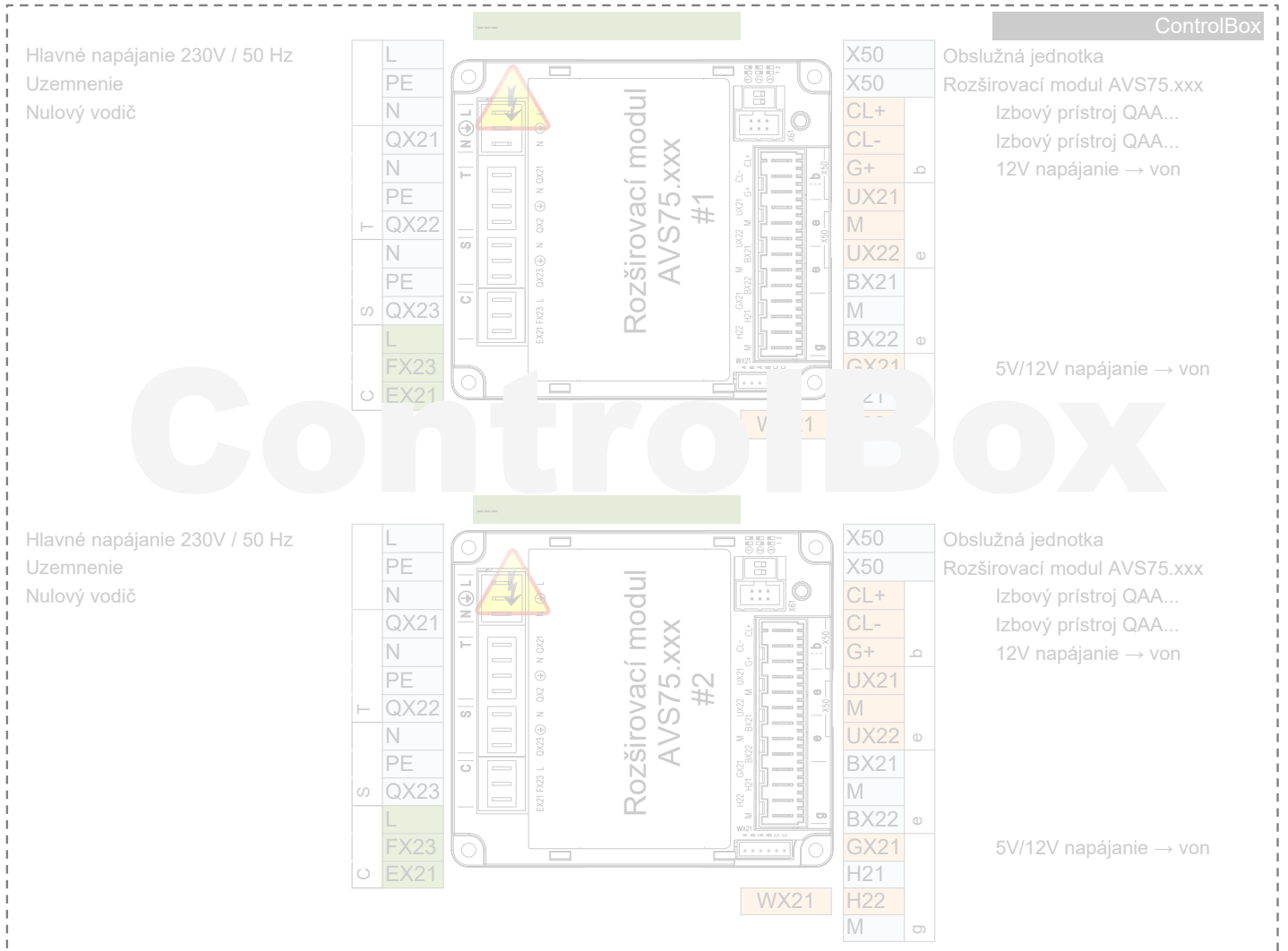
K2 Kompresor 2. stupeň K2



Regulátor tepelného čerpadla RVS61.843

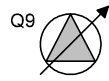
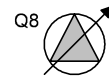
DB	LPB Bus dáta
MB	LPB Bus zem
CL+	Izbový prístroj QAA...
CL-	Izbový prístroj QAA...
CL+	Izbový prístroj QAA... 2.
CL-	Izbový prístroj QAA... 2.
CL+	Izbový prístroj QAA... 3.
CL-	Izbový prístroj QAA... 3.
G+	12V napájanie → von
H1	
M	
H3	Požiadavka spotrebiča VK1
BX7	B81 Snímač horúcich plynov K1 B81
M	
BX8	
M	
BX9	
M	
BX10	B21 Snímač teploty výstupu TČ B21
M	
BX11	
M	
BX12	B71 Snímač teploty spiatocky TČ B71
M	
BX13	B91 Snímač vstupu zdroja B91
M	
BX14	B84 Snímač výstupu zdroja B92/B84
M	
BX1	
M	
BX2	
M	
BX3	B83 Snímač chladiaceho média B83
M	
BX4	B82 Snímač horúcich plynov K2 B82
M	
UX2	Čerpadlo kondenzátora Q9
M	0..10V analógový signál
UX1	Čerpadlo zdroja Q8
M	0..10V analógový signál

- AVS75.390
- AVS75.391
- AVS75.370



HEAT PUMP

EXTERNAL
INTERNAL



K1

K2

K82

K81

K40

K10

Q8 UX1

Q9 UX2

E11
KRW1
F1K
E11

E12
KRW2
F2K
E12

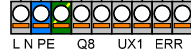
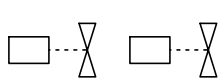
E6

Q9 ERR
F1S
E24

Q8 ERR
F1Z
E15

E10

E9



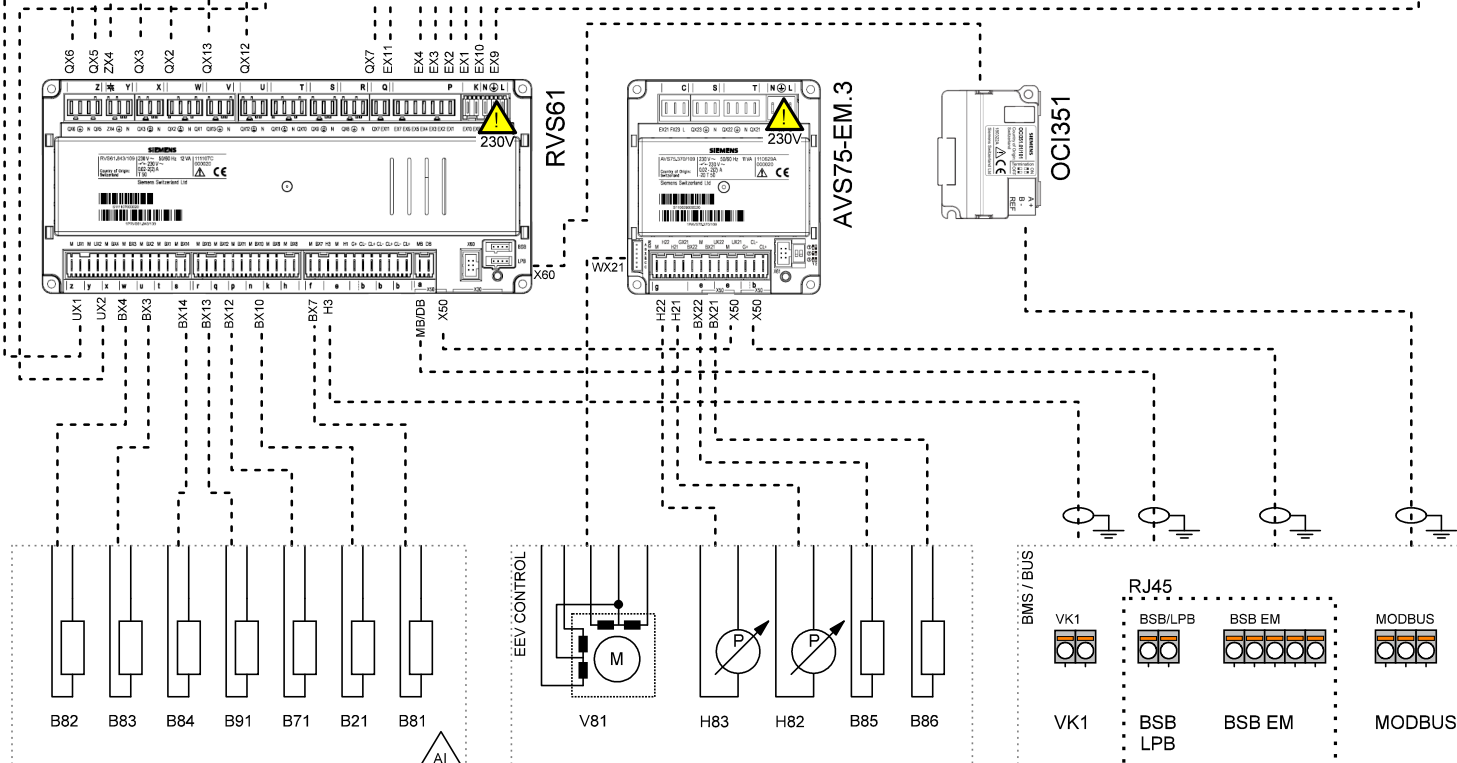
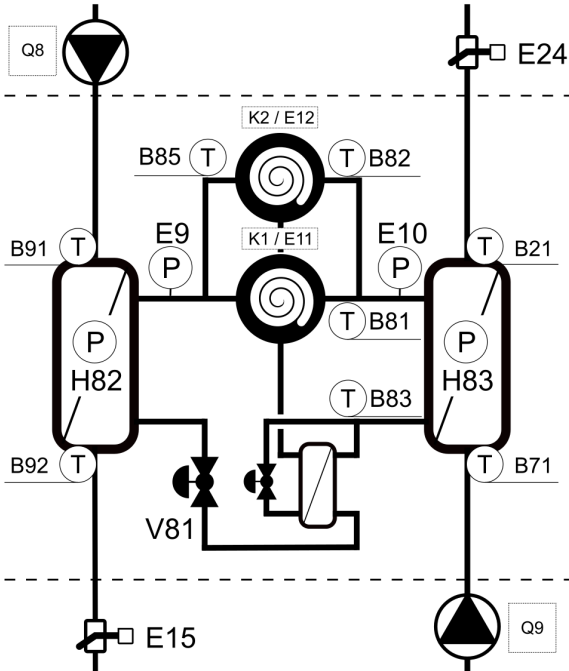
230V,50Hz
max 6A

0...10V



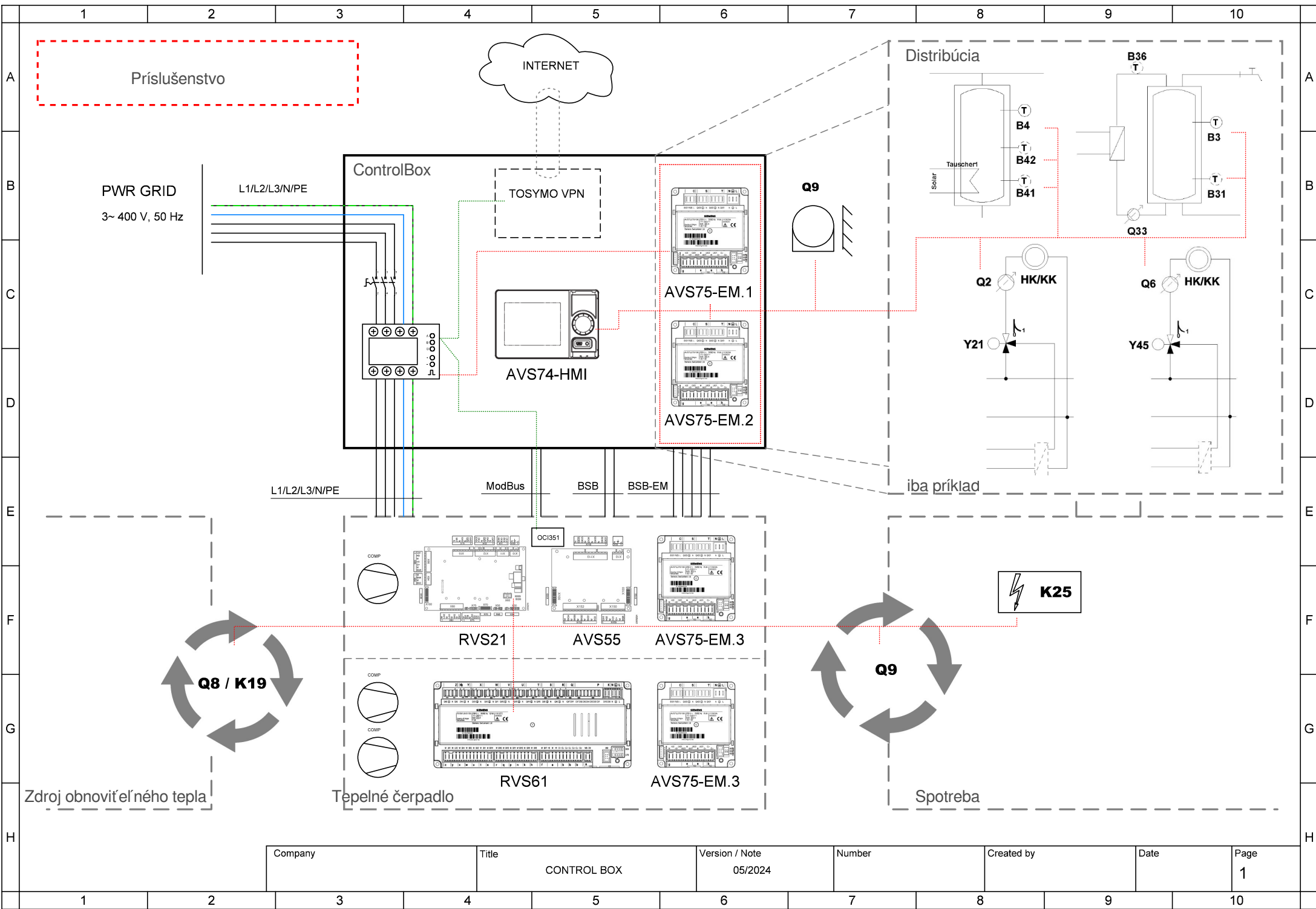
230V,50Hz
max 6A

0...10V



PWR SPLY: 3~ 400V, 50 Hz
CTRL: 1~ 230V, 50 HZ

Company	Title	Version / Note	Number	Created by	Date	Page
	TBW-TWW	05/2024				1



Company	Title	Version / Note	Number	Created by	Date	Page
	CONTROL BOX	05/2024				1



Company	Title	Version / Note	Number	Created by	Date	Page
	CONTROL BOX	05/2024				2



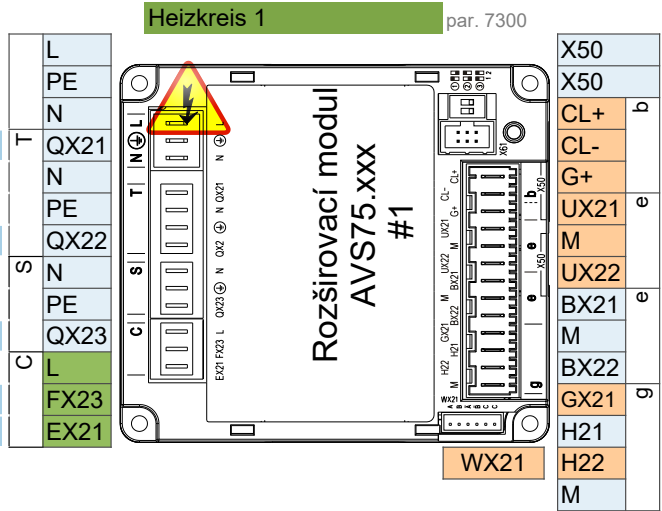
Company	Title	Version / Note	Number	Created by	Date	Page
	CONTROL BOX	05/2024				3





- AVS75.390
- AVS75.391
- AVS75.370

- AVS75.370**
 Hlavné napájanie 230V / 50 Hz
 Uzemnenie
 Nulový vodič
- Y1** Zmiešavací ventil otváranie
 - Y2** Zmiešavací ventil zatváranie
 - Q2** Čerpadlo vyk. okruhu 1 Q2
 - L** Fáza 230V
 - E61** Smart Grid E61

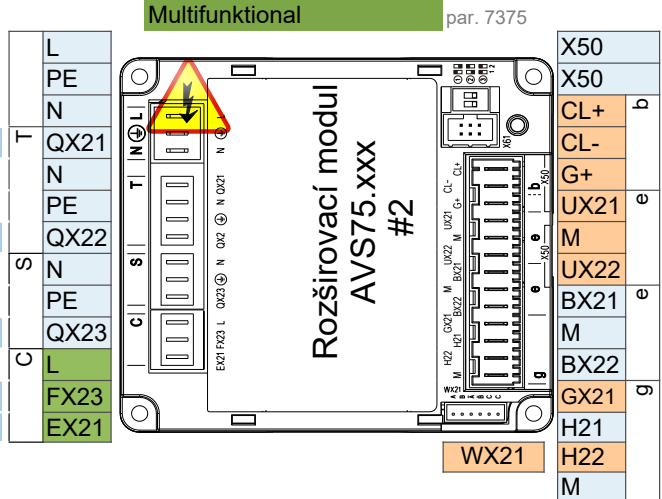


Rozšiřovací modul AVS75.xxx
 Izbový prístroj QAA...
 Izbový prístroj QAA...

B1 Snímač prietoku 1

Čítanie pulzov

- AVS75.370**
 Hlavné napájanie 230V / 50 Hz
 Uzemnenie
 Nulový vodič
- Q3** Servopohon TUV Q3
 - K6** El. vyhrevná vložka TUV K6
 - Q6** Čerpadlo vyk. okruhu 2 Q6
 - L** Fáza 230V
 - E62** Smart Grid E62

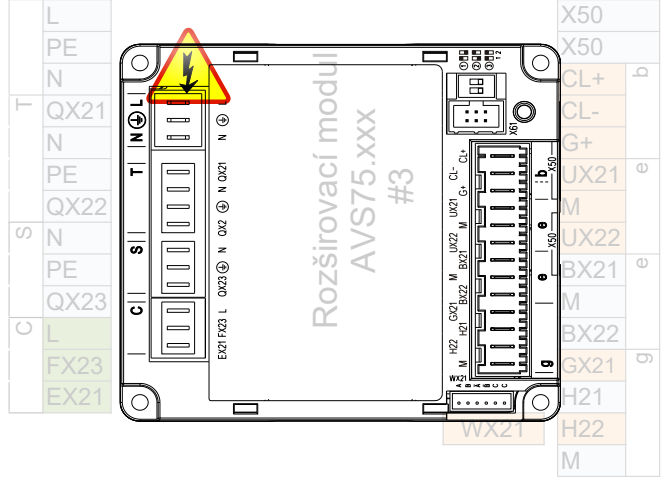


Obslužná jednotka
 Rozšiřovací modul AVS75.xxx
 Izbový prístroj QAA...
 Izbový prístroj QAA...

B3 Snímač TUV B3

B4 Snímač AKU zásobníka B4

- Hlavné napájanie 230V / 50 Hz
 Uzemnenie
 Nulový vodič



Obslužná jednotka
 Rozšiřovací modul AVS75.xxx
 Izbový prístroj QAA...
 Izbový prístroj QAA...

Pozor: Rozšiřovací modul 3 je v tepelnom čerpadle

1 ControlBox

ControlBox s dvoma zabudovanými rozširujúcimi modulmi umožňuje početné možnosti ovládania aplikácie na strane spotrebiča za tepelným čerpadlom. Viac informácií nájdete v schéme ControlBoxu a v hárku s aplikačnými schémami.

2 Fixná žiadaná teplota výstupu - Zap / Vyp bezpotenciálny kontakt

2-vodičový tienený kábel 2 x 0,5 mm² - Nastavená hodnota = 45 °C (upraviteľné parametrom 1859)

Pripojovacia svorka - pozri schému zapojenia

3 Analógová regulácia žiadanej teploty výstupu 0..10V

2-vodičový tienený kábel 2 x 0,5 mm² - Nastavená hodnota: 0V = 16°C ~ 10V = 60°C (možnosť úpravy v nastavení parametrov)

Pripojovacia svorka - pozri schému zapojenia

4 ModBus RTU komunikačný príkaz

3 žilový tienený kábel min. 3 x 0,25 mm²

Pre tabuľku mapovania ModBus kontaktujte technickú podporu

5 MQTT IoT komunikačný protokol

Pre viac informácií kontaktujte technickú podporu